

## WL40S-910BL16

### SPECIFICATIONS

#### GENERAL

Min. screen size*	40 inch
Max. screen size*	70 inch
Max. weight	45 kg (per screen)
Screens	1
VESA minimum	200x100 mm
VESA maximum	600x400 mm
Distance to wall	8,2-59 cm

#### FUNCTIONALITY

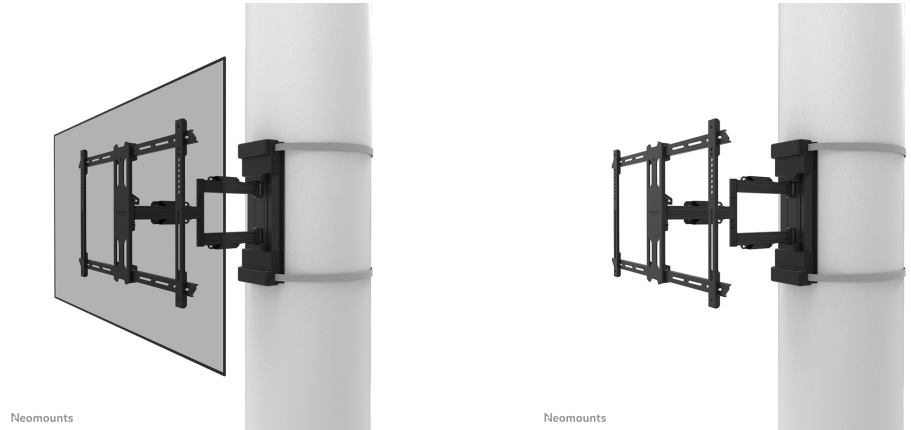
Type	Full motion
Depth adjustment	8,2-59 cm
Tilt (degrees)	+12°, -2°
Swivel (degrees)	+45°, -45°
Rotate (degrees)	+3°, -3°
Height	52 cm
Width	71 cm
Depth	59 cm
Adjustment type	Manual Micro adjustment
Lockable	Not lockable

#### INFORMATION

Color	Black
Main material	Steel
Warranty	5 year
EAN code	8717371449544

\*Please note: The inch sizes stated are just an indication, combined with the weight and VESA sizes. The maximum weight and VESA size are absolute restrictions for the products and should not be exceeded.

## NEOMOUNTS SELECT TV PILLAR MOUNT



### Neomounts Select WL40S-910BL16 full motion pillar mount for 40-70" screens - Black

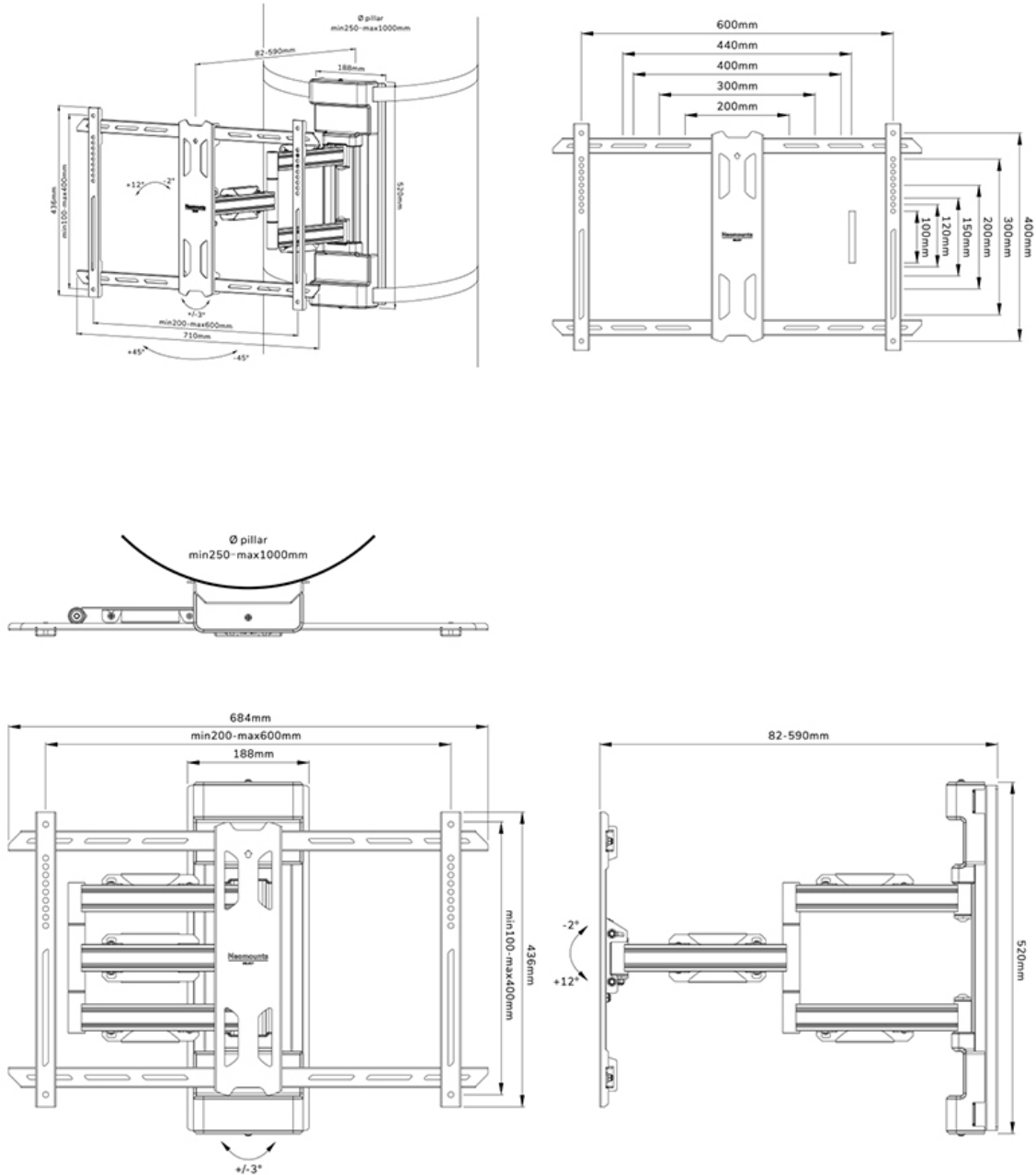
The Neomounts Select WL40S-910BL16 is a full motion pillar mount for screens up to 70" with a maximum weight capacity of 45 kg. The versatile tilt (14°) and swivel (90°) technology allows you to create the optimum viewing angle. The mount is suitable for Ø25-100 cm cylinder, square and rectangular pillars. Level adjustment is available for the perfect installation.

The WL40S-910BL16 has a depth of 8,2-59 cm and is suitable for screens that meet VESA hole pattern 200x100 to 600x400 mm. The pillar mount has a strap of 350 cm.

The mount is equipped with metal cable management to secure any loose cables. The ratchet clamp ensures easy installation, as well as the separate magnetic spirit level tool that is included.

WL40S-910BL16

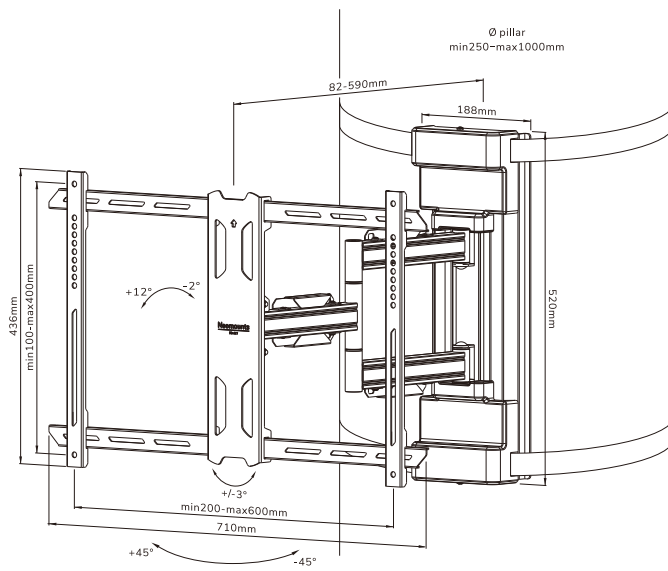
NEOMOUNTS SELECT TV PILLAR MOUNT



Neomounts

# Neomounts®

## SELECT



### WL40S-910BL16

EN TV pillar mount	NO TV søylefeste
NL TV pilaarsteun	SE TV-pelarfäste
DE TV-Säulenhalterung	FI TV-pilarikiinnike
FR Support pilier pour TV	PL Uchwyt do montażu TV na słupie
IT Supporto TV per colonna	CS Držák na TV k připevnění na sloup
ES Soporte de TV para columna	SK Montážna konzola na TV
PT Suporte de TV para coluna	RO Suport de tip pilon pentru televizor
DK Søjlebeslag TV	



Tool



200x100 -  
600x400 mm



0-45 kg |  
0-99,2 lbs



8,2-59 cm

### PARTS



A, M4x16  
(x4)



B, M4x25  
(x4)



C, M5x16  
(x4)



D, M5x25  
(x4)



E, M6x16  
(x4)



F, M6x25  
(x4)



G, M8x20  
(x4)



H, M8x35  
(x4)



I, M8x50  
(x4)



J, 5mm  
(x8)



K, 14mm  
(x4)



L, M6  
(x4)



M, (x1)



R, (x2)



N, (x1)



O, (x1)



P, (x2)



Q, (x2)



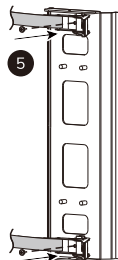
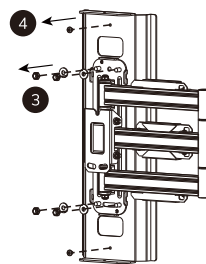
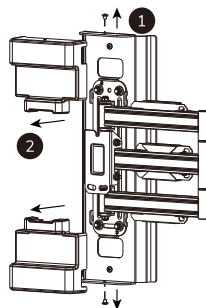
S, (x1)



T, (x1)

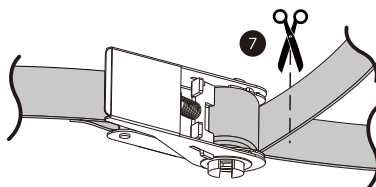
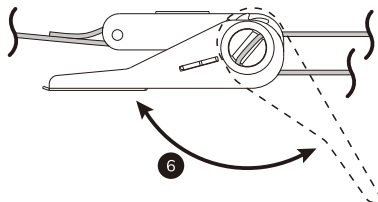
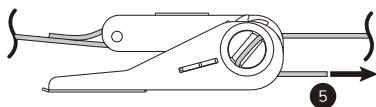
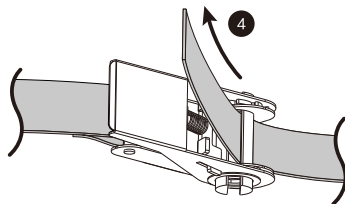
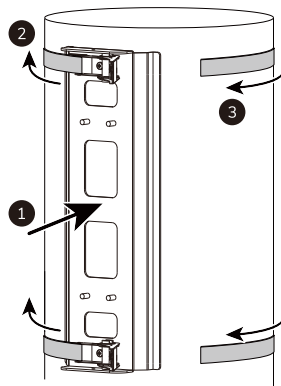
### STEP 1

- EN** Remove the decorative covers and prepare the pillar mount for installation
- NL** Verwijder de decoratieve afdekkapjes en maak de pilaarbeugel klaar voor installatie
- DE** Entfernen Sie die Zierkappen und bereiten Sie die Säulenhalterung für die Installation vor
- FR** Retirez les capuchons décoratifs et préparez le support de pilier pour l'installation
- IT** Rimuovere i cappucci decorativi e preparare la staffa della colonna per l'installazione
- ES** Retire las tapas decorativas y prepare el soporte del pilar para la instalación
- PT** Remova as tampas decorativas e prepare o suporte do pilar para a instalação
- PL** Zdejmij ozdobne zaślepki i przygotuj wspornik słupka do instalacji



## STEP 2

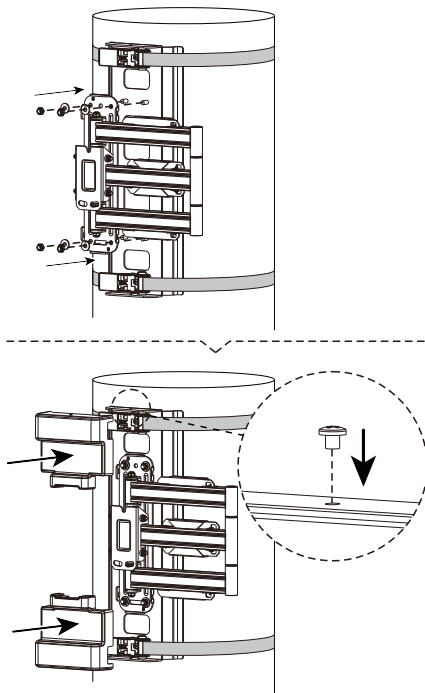
- EN Tighten the straps around the pillar and secure them.  
Cut off the excess material
- NL Bevestig de banden rond de pilaar en zet ze vast. Knip het overvallige materiaal af
- DE Ziehen Sie die Gurte um die Säule fest und sichern Sie diese. Schneiden Sie das überschüssige Material ab
- FR Serrez et fixez les sangles autour du pilier. Couper le surplus de matière
- IT Stringere e fissare le cinghie attorno alla colonna. Taglia il materiale in eccesso
- ES Apriete y asegure las correas alrededor del pilar. Cortar el exceso de material
- PT Aperte as correias à volta do pilar e fixe-as Cortar o material em excesso
- PL Zaciśnij i zabezpiecz paski wokół słupka. Odetnij nadmiar materiału



Note: do not cut the strap too short

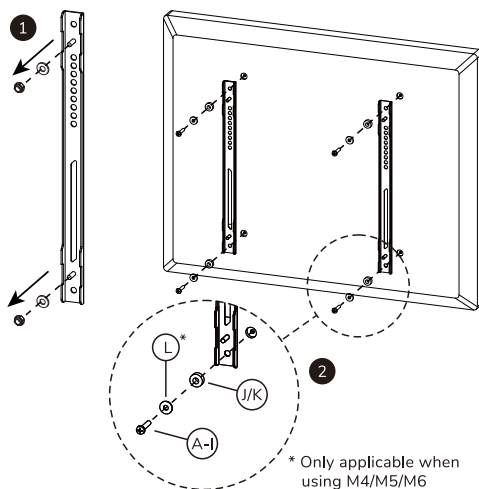
### STEP 3

- EN Install the pillar mount and place the decorative covers
- NL Bevestig de pilaarsteun en plaats de decoratieve afdekcapjes
- DE Befestigen Sie die Säulhalterung und montieren Sie die Zierkappen
- FR Installez le support de pilier et placez les capuchons décoratifs
- IT Installare la staffa colonna e rimettere i cappucci decorativi
- ES Instale el soporte del pilar y coloque las cubiertas decorativas
- PT Instale o suporte do pilar e coloque as tampas decorativas
- PL Zamontuj płytę filarową i umieść ozdobne osłony



### STEP 4

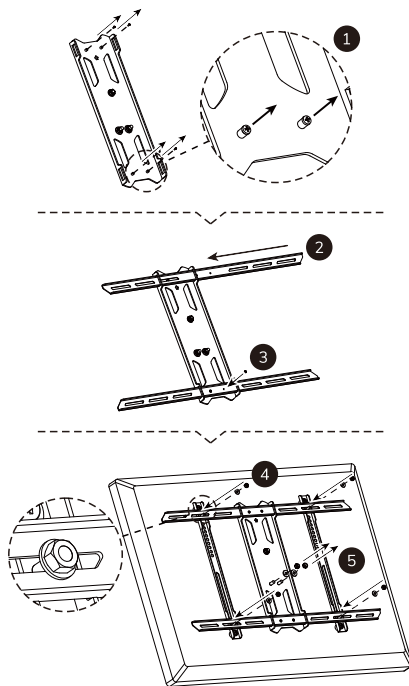
- EN Install the adapter brackets and use spacers if necessary
- NL Bevestig de adapter steunen en gebruik afstandhouders indien nodig
- DE Montage die Halterungsschienen und verwenden Sie Distanzscheiben wenn nötig
- FR Installation des adaptateurs sur l'écran et utilisez des entretoises si nécessaire (selon la forme de votre écran)
- IT Monti il supporto del adattatore e utilizzare distanziatori se necessario
- ES Conecte los soportes del adaptador y use espaciadores si es necesario
- PT Instalação de braços adaptadores e utilize separadores se necessário
- PL Zainstaluj ramiona uchwyty i użyj dystansów jeśli jest taka potrzeba



\* Only applicable when using M4/M5/M6

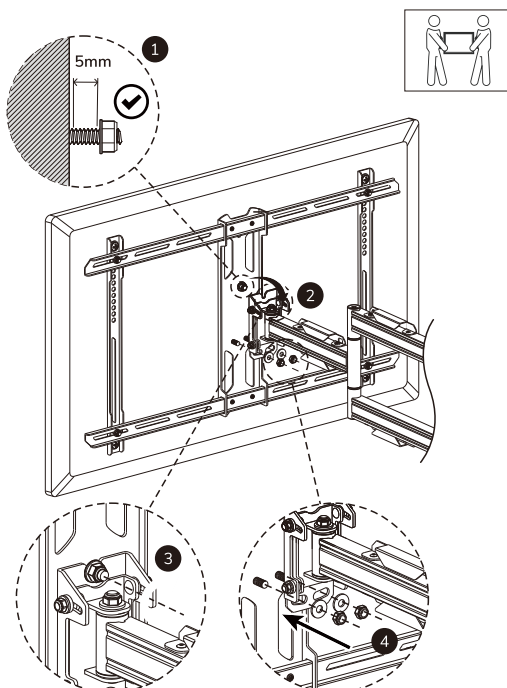
## STEP 5

- EN Install the adapter brackets and install them to the screen  
NL Bevestig de adaptersteunen en bevestig ze aan het scherm  
DE Installieren Sie die Adapterhalterungen und bringen Sie diese am Bildschirm an  
FR Installez les supports d'adaptation et installez-les sur l'écran  
IT Installare le staffe dell'adattatore e installarle sullo schermo  
ES Instale los soportes adaptadores y fíjelos a la pantalla  
PT Instale os suportes do adaptador e fixe-os no ecrã  
PL Zainstaluj wsporniki adaptera i zainstaluj je na ekranie



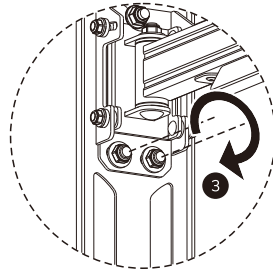
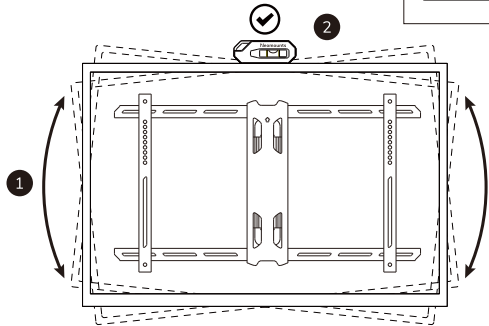
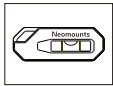
## STEP 6

- EN Attach the screen onto the bracket  
NL Bevestig het scherm aan de steun  
DE Befestigen Sie den Bildschirm an die Halterung  
FR Fixez le support sur l'écran  
IT Fissaggio della staffa sullo schermo  
ES Fije el soporte en la pantalla  
PT Instale o suporte no ecrã  
PL Zamontuj monitor do uchwyty



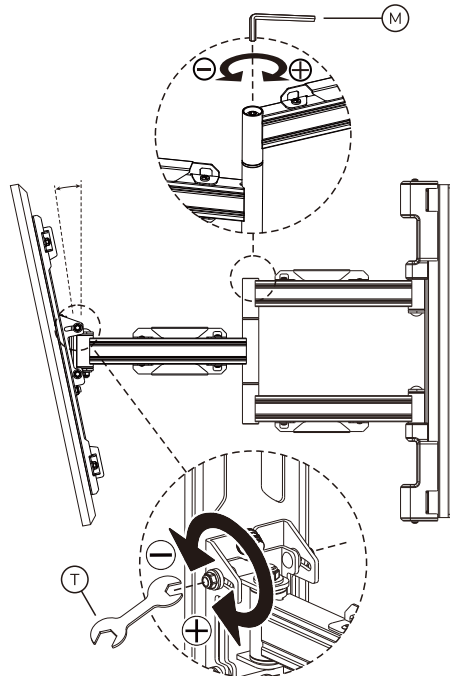
## STEP 7

- EN Ensure alignment using a bubble level and secure it
- NL Zorg voor een juiste uitlijning met behulp van een waterpas en zet vast
- DE Ausrichtung und Sicherung mithilfe einer Wasserwaage
- FR Assurez un alignement correct avec un niveau à bulle et fixez-le
- IT Garantire l'allineamento utilizzando un livello di bolla e fissarlo
- ES Asegure la alineación correcta con un nivel de burbuja y asegúrela
- PT Garantir o alinhamento usando um nível de bolha e prendá-la
- PL Zapewnij wyrównanie przy użyciu poziomicy i zabezpiecz go



## STEP 8

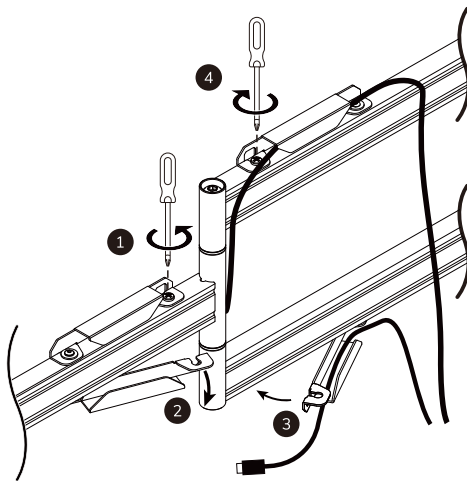
- EN Adjust the torque
- NL Stel het koppel in
- DE Einstellen des Drehmoments
- FR Réglage du couple
- IT Regolazione della coppia
- ES Ajuste el tornillo
- PT Ajustar os parafusos
- PL Dostosuj siłę docisku regulacji obrotu monitora





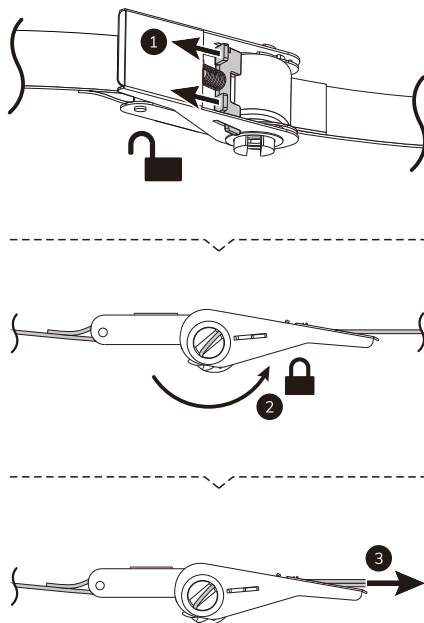
## STEP 9

- EN Run the cable(s) through the cable cover  
NL Leid de kabel(s) door de kabelgoot  
DE Kabel durch die Kabelabdeckung führen  
FR Positionnez vos câbles dans les chemins prévus à cet effet  
IT Far passare il cavo attraverso la copertura del cavo  
ES Pase el (los) cable (s) a través de la bandeja para cables  
PT Passe o cabo pela tampa do cabo  
PL Przeprowadź kabel przez osłonę kabla



## STEP 10

- EN Open the strap ratchet to release the tension from the straps and to remove them from the pillar  
NL Open de spanband ratel om de spanning van de banden te halen en ze van de pilaar te verwijderen  
DE Öffnen Sie die Spanngurtratsche, um die Spanngurte zu entspannen und diese von der Säule zu entfernen  
FR Ouvrir le cliquet de tension des sangles pour relâcher la tension des sangles et les retirer du pilier  
IT Aprire il cricchetto della cinghia di tensione per rilasciare la tensione delle cinghie e rimuoverle dal montante  
ES Abra el trinquete de la correa de tensión para liberar la tensión de las correas y quitarlas del pilar  
PT Abra a catraca da cinta de tensão para liberar a tensão das cintas e removê-las do pilar  
PL Otwórz zapadkę paska napinającego, aby zwolnić napięcie pasków i zdjąć je ze słupka



## EN CAUTION

- To ensure safety, please read this manual carefully before installation and follow the instructions. Store this manual in a secure place for future reference.
- The manufacturer shall not be held equally responsible for any equipment damage or personal injury caused by incorrect installation or operation other than that covered in this manual.
- The mount is designed for easy installation and removal. The manufacturer shall not be liable for damage to equipment or personal injuries arising out of human factors or acts of nature, such as earthquake or typhoon.
- It is recommended that the mount be installed by qualified personnel only.
- At least two persons are needed to install or remove the product to avoid hazard of falling objects.
- Please carefully inspect the area where the mount is to be installed:
  - Avoid places that are subject to high temperatures, humidity or contact with water.
  - Do not install the product near air conditioning vents or areas with excess dust and fumes.
  - Only install on vertical walls and avoid slanted surfaces.
  - Do not install in places subject to any shock or vibration.
  - Do not install in places subject to direct exposure to bright light, as it may cause eye fatigue when viewing the display panel.
- Maintain sufficient space around the display to ensure adequate ventilation.
- To ensure safe installation, first check the structure of the wall, ceiling or floor and select a secure mounting location.
- The weight of the ceiling is strong enough to support a weight of at least four times of the display and mount combined. The mounting location must be able to withstand earthquake or other strong shock.
- Do not modify any accessories or use broken parts. Contact your dealer with any questions.
- Tighten all screws (do not exert excessive force to avoid breaking the screw or damaging its thread).
- Drill holes and bolts will be left in the wall, ceiling or floor once the display and bracket are removed. Stains may occur after extended use.
- Please the manufacturer's way to control the wall, ceiling or floor type and installation of the mount, the warranty of the product shall only cover the body of the mount. The warranty period of the product is 5 years.
- Please consult the English language manual for any dispute on conditions.

## DE VORSICHT

- Um die Sicherheit zu gewährleisten, lesen Sie dieses Handbuch vor der Installation sorgfältig durch und befolgen Sie die Anweisungen. Bewahren Sie dieses Handbuch an einem sicheren Ort auf, damit Sie später darauf zurückgreifen können.
- Der Hersteller ist rechtlich nicht verantwortlich für Geräteschäden oder Personenschäden, die durch eine andere als die in diesem Handbuch beschriebene Installation oder Bedienung verursacht werden.
- Das Produkt ist für den reibungslosen Ein- und Demontage ausgelegt. Der Hersteller haftet nicht für Schäden an Geräten oder Personenschäden, die durch menschliche Faktoren oder Naturereignisse wie Erdbeben oder Taifun verursacht werden.
- Es wird empfohlen, das Produkt nur durch qualifiziertes Personal zu installieren.
- Zur Installation oder Demontage des Produktes sind mindestens zwei Personen erforderlich, um die Gefahr von herabfallenden Gegenständen zu vermeiden.
- Bitte überprüfen Sie den Bereich, in dem das Produkt installiert werden soll sorgfältig:
  - Vermeiden Sie Orte die hohen Temperaturen, Feuchtigkeit oder Kontakt mit Wasser ausgesetzt sind.
  - Installieren Sie das Produkt nicht in der Nähe von Lüftungsschlitzen von Klimaanlage oder Bereichen mit übermäßigem Staub und Rauch.
  - Installieren Sie das Produkt nur an eine vertikale Wand. Vermeiden Sie schräge Oberflächen.
  - Nicht an Orten installieren, die Erschütterungen oder Vibrationen ausgesetzt sind.
  - Nicht an Orten installieren die direkter Sonneneinstrahlung bzw. zu starkem Licht ausgesetzt sind, da dies beim Betrachten der Bildschirmanzeige zu Ermüdung der Augen führen kann.
- Sorgen Sie für ausreichend Platz um das Display, um eine ausreichende Belüftung zu gewährleisten.
- Um die Sicherheit zu gewährleisten und Unfälle zu vermeiden ist es notwendig vor der Installation die Wand-, Decken- oder Bodenstruktur zu überprüfen und eine sichere Stelle auszuwählen.
- Pour garantir une installation sûre, vérifiez d'abord la structure de la surface, du mur, du plafond ou du sol, ni la qualité d'installation du produit, la garantie du produit ne couvre que le produit lui-même, et non le fonctionnement du produit. La période de garantie du produit est de 5 ans.
- Das Produkt ist für den reibungslosen Ein- und Demontage ausgelegt. Der Hersteller haftet nicht für Schäden an Geräten oder Personenschäden, die durch menschliche Faktoren oder Naturereignisse wie Erdbeben oder anderen starken Erschütterungen stand halten können.
- Modifizieren Sie kein Zubehör und verwenden Sie keine beschädigten Teile. Wenden Sie sich bei Fragen bitte an Ihren Händler.
- Ziehen Sie alle Schrauben fest (üben Sie keine übermäßige Kraft aus, um ein Brechen der Schraube oder eine Beschädigung des Gewindes zu vermeiden).
- Nach dem Entfernen des Produktes können Löcher in der Wand, der Decke oder Boden verbleiben. Nach längerem Gebrauch können Flecken auftreten.
- Der Hersteller hat keinen Einfluss auf die Wand-, Decken- oder Bodentart und die Installation der Halterung. Deshalb deckt die Garantie des Produktes nur das Produkt selbst ab. Die Garantiezeit des Produktes beträgt 5 Jahre.
- Bei Streitigkeiten über die Bedingungen ziehen Sie bitte das englischsprachige Handbuch hinzu.

## FR ATTENTION

- Pour assurer la sécurité, veuillez lire attentivement ce manuel avant l'installation et suivre les instructions. Conservez ce manuel dans un endroit sûr pour un besoin ultérieur.
- Le fabricant ne sera pas légalement responsable de tout dommage à l'équipement ou de blessures corporelles causé par une installation ou une utilisation incorrecte autre que celles précisées dans ce manuel.
- Le produit est conçu pour une installation et un démontage faciles. Le fabricant ne peut être tenu responsable des dommages à l'équipement ou des blessures corporelles résultant de facteurs humains ou d'actes de nature, tels qu'un tremblement de terre ou un typhon.
- Il est recommandé que le produit soit installé uniquement par du personnel qualifié.
- Au moins deux personnes sont nécessaires pour installer ou démonter le produit afin d'éviter tout risque de chute d'objets.
- Veuillez inspecter soigneusement la zone où le produit doit être installé:
  - Évitez les endroits soumis à des températures élevées, à l'humidité ou au contact avec de l'eau.
  - N'installez pas le produit à proximité de bouches de climatisation ou de zones avec un excès de poussière et de fumées.
  - Installez uniquement sur des murs verticaux et évitez les surfaces inclinées.
  - Ne pas installer dans des endroits soumis à des chocs ou des vibrations.
  - N'installez pas dans des endroits soumis à une exposition directe à la lumière vive, car cela peut provoquer une fatigue oculaire lors de la visualisation des écrans d'affichage.
- Maintenez un espace suffisant autour de l'écran pour assurer une adéquate ventilation.
- Pour garantir une installation sûre, vérifiez d'abord la structure de la surface, du mur, du plafond ou du sol et sélectionnez un emplacement de montage sécurisé.
- La surface, le mur, le plafond ou le sol doivent être suffisamment solides pour supporter un poids d'au moins quatre fois l'écran et le produit combinés. L'emplacement de montage doit pouvoir résister aux tremblements de terre ou à d'autres chocs violents.
- Ne modifiez aucun accessoire et n'utilisez pas de pièces cassées. Contactez votre revendeur pour toute question à ce sujet.
- Serrez toutes les vis (n'exercez pas de force excessive pour éviter de casser les vis ou d'endommager leur filetage).
- Des trous et des boulons peuvent être laissés dans le mur, le plafond ou le sol une fois le produit retiré. Des taches peuvent apparaître après une utilisation prolongée.
- Étant donné que le fabricant ne peut pas vérifier / superviser la qualité de la surface / du mur, du plafond ou du sol, ni la qualité d'installation du produit, la garantie du produit ne couvre que le produit lui-même, et non le fonctionnement du produit. La période de garantie du produit est de 5 ans.
- Veuillez consulter le manuel pour tout différend sur les conditions.

## IT ATTENZIONE

- Per garantire la sicurezza, leggere attentamente questo manuale prima dell'installazione e seguire le istruzioni. Conservare questo manuale in un luogo sicuro per riferimenti futuri.
- Il produttore non sarà legalmente responsabile per eventuali danni alle apparecchiature o lesioni personali causati da installazione o funzionamento non corretti diversi da quelli descritti nel presente manuale.
- Il prodotto è progettato per una facile installazione e rimozione. Il produttore non è responsabile per danni alle apparecchiature o lesioni personali derivanti da fattori umani o atti di natura, come terremoti o tifoni.
- Si consiglia di installare il prodotto solo da personale qualificato.
- Per installare o rimuovere il prodotto sono necessarie almeno due persone per evitare il rischio di caduta di oggetti.
- Ispezionare attentamente l'area in cui il prodotto deve essere installato:
  - Evitare luoghi soggetti ad alte temperature, umidità o contatto con l'acqua.
  - Non installare il prodotto vicino a prese d'aria o aree con polvere e fumi in eccesso.
  - Installare solo su pareti verticali ed evitare superfici inclinate.
  - Non installare in luoghi soggetti a urti o vibrazioni.
  - Non installare in luoghi soggetti a esposizione diretta a luce intensa, in quanto potrebbe causare affaticamento degli occhi durante la visualizzazione del pannello del display.
- Mantenere uno spazio sufficiente attorno al display per garantire un'adeguata ventilazione.
- Per garantire un'installazione sicura, verificare innanzitutto la struttura della superficie, della parete, del soffitto o del pavimento e selezionare una posizione di montaggio sicura.
- La superficie, la parete, il soffitto o il pavimento devono essere sufficientemente robusti da sostenere un peso di almeno quattro volte il display e il prodotto combinati. La posizione di montaggio deve essere in grado di resistere a terremoti o altri forti urti.
- Non modificare alcun accessorio o utilizzare parti rotte. Contatta il tuo rivenditore per qualsiasi domanda.
- Stringere tutte le viti (non esercitare una forza eccessiva per evitare di rompere la vite o danneggiare la filettatura).
- Una volta rimosso il prodotto, è possibile lasciare fori nella parete, nel soffitto o nel pavimento. Le macchie possono verificarsi dopo un uso prolungato.
- Poiché il produttore non può verificare / supervisionare la qualità della superficie / parete, soffitto o pavimento né la qualità dell'installazione del prodotto, la garanzia del prodotto copre solo il prodotto stesso, non il funzionamento del prodotto. Il periodo di garanzia del prodotto è di 5 anni.
- Consultare il manuale in lingua inglese per qualsiasi controversia relativa alle condizioni.

## ES PRECAUCIÓN

- Para garantizar su seguridad, lea este manual cuidadosamente antes de la instalación y siga las instrucciones. Conserve este manual en un lugar seguro para futuras consultas.
- El fabricante no será legalmente responsable de ningún daño producido sobre el equipo o lesión personal causada por una instalación o uso no mencionado explícitamente en este manual.
- El soporte está diseñado para una fácil instalación y extracción. El fabricante no será responsable por daños al equipo o lesiones personales que se sufran de factores humanos o actos de la naturaleza, como terremotos o tifones.
- Se recomienda que el soporte sea instalado solo por personal cualificado.
- Para evitar que se caiga el producto, la instalación o retirada deberá ser realizada por al menos dos personas.
- Inspeccione detenidamente el área donde se instalará el soporte:
  - Evite los lugares sometidos a altas temperaturas, humedad o contacto con el agua.
  - No instale el producto cerca de ventiladores de aire acondicionado o áreas con exceso de polvo y humos.
  - Instalar solo en paredes verticales y evitar superficies inclinadas.
  - No instale en lugares sujetos a golpes o vibraciones.
  - No instale en lugares sometidos a la exposición directa a la luz brillante, ya que puede causar fatiga ocular al ver el panel de la pantalla.
- Mantenga suficiente espacio alrededor de la pantalla para asegurar una ventilación adecuada.
- Para garantizar una instalación segura, primero verifique la estructura de la pared, el techo o el piso y seleccione una ubicación de montaje segura.
- La pared, el techo o el piso deben ser lo suficientemente fuertes para sostener un peso de al menos cuatro veces la pantalla y el montaje combinados. La ubicación de montaje debe ser capaz de resistir un terremoto o otro golpe fuerte.
- No modifique ningún accesorio ni utilice componentes deteriorados. Póngase en contacto con su distribuidor si tiene alguna duda.
- Apretar todos los tornillos (no ejerza demasiada fuerza para evitar que se roma el tornillo o se dañe la rosca).
- Mantenga los orificios y los pernos en la pared, techo o suelo después de retirar la pantalla y el soporte. Podrían quedar manchas después de un uso prolongado.
- Dado que el fabricante no tiene la capacidad de controlar el tipo de pared, techo o piso y la instalación del soporte, la garantía del producto solo cubrirá el cuerpo del producto. El periodo de garantía del producto es de 5 años.
- Consulte el manual en inglés si tiene alguna duda acerca de las condiciones.