



# PAPER SHREDDER Q12CC

- Aktenvernichter • Destructeur de documents • Papiervernietiger • Destruccora de papel • Destruidora de documentos
- Distruggi documenti • Dokumentförstörare • Makuleringsmaskin • Paperintuhooja • Καταστροφέας εγγράφων
- Шредер за хартия с кош • Iratmegsemmisítő papírtárolóval • Niszczarka • Уничтожитель документов
- Skartovací stroj s odpadním košem • Skartovací stroj s odpadkovým košom • Uničevalec dokumentov s košem za papir



CROSS CUT



NUMBER OF SHEETS



SECURITY LEVEL



SHRED SIZE



SHREDDED PIECES PER SHEET



BIN SIZE



DOCUMENT WIDTH



CONSUMPTION POWER



MACHINE WEIGHT



READ MANUAL BEFORE USE

Instruction manual  
Bedienungsanleitung  
Mode d'emploi  
Gebruiksaanwijzing  
Manual de Instrucciones  
Manual de instruções  
Manuale d'istruzioni  
Bruksanvisning  
Bruksanvisning  
Käyttöohjeet  
Οδηγίες χρήσης  
Упътване за употреба  
Használati útmutató  
Návod k použití  
Návod k použitiu



WWW.Q-CONNECT.COM

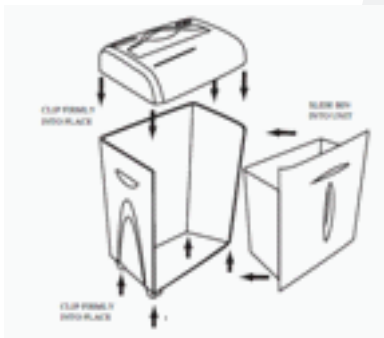
## IMPORTANT! READ ALL INSTRUCTIONS BEFORE USING

Thank you for purchasing the Q12CC Paper Shredder. This product is designed to shred paper and small staples it will also accept small paper clips, credit cards and CD/DVD's. It does not shred adhesive labels, self-seal envelopes, transparencies, fabrics, glossy paper, newspaper, plastic (other than credit cards), cardboard or continuous forms. Please note that using it for these purposes is likely to cause damage and will invalidate your warranty. This paper shredder is not designed to shred large volumes so please refer to the recommended usage capacity quoted below. You may find paper particles in the bin when first opening the shredder this is a result of QC testing procedures.

Recommended Daily Usage = 50 passes per day. (5 minutes on/ 20 minutes off)

### ASSEMBLY INSTRUCTIONS

1. Remove all packaging, shredder head and castors.
2. Turn the lower casing upside down and insert the four castors into the slots, pushing firmly into place.
3. Fit the shredder head on top of the waste bin and push down firmly to clip into place (there should be no gap between the shredder head and the casing).
4. If the shredder head is not seated correctly on the casing the "Door Open" indicator will light and the shredder will not operate, even if the bin door is closed.



### SAFETY INSTRUCTIONS

1. Before use inspect the shredder, mains cable and plug for damage or defects.
2. Locate the shredder away from heat and water sources.
3. Ensure switch is set to 'off' before connecting to the mains.
4. Always keep ties, loose clothing, jewellery and long hair away from the shredder.
5. Keep children and pets away from the shredder.
6. Disconnect from the mains when not in use or when emptying or cleaning.
7. Do not insert fingers or objects into the shredder at any time.
8. Never attempt to dismantle the shredder for any reason, please return to an authorized service agent for repair or servicing.
9. Never dispose of flammable chemicals or materials that have come into contact with flammable chemicals (For example nail polish, acetone and petroleum) in the shredder basket. Never

use flammable oils, petroleum based products or flammable aerosols of any kind in the vicinity of the machine.

### OPERATIONAL INSTRUCTIONS

1. Set the switch to 'Auto' so the shredder is in stand-by mode.
2. Set the ShredSafe cover to position 2 (See the ShredSafe Feature section).
3. The shredder will start automatically when paper is fed into the paper entry slot.
4. Ensure paper entry is straight so to avoid curling as it enters the shredder.
5. Do not enter more than 12 sheets of 75gsm of paper at a time. If shredding a heavier weight of paper the maximum sheet capacity will be reduced, as this is based on paper thickness. The presence of staples/paperclips will reduce the maximum sheet capacity. Shredding capacity is also affected by temperature and humidity.
6. Do not operate continuously for more than 5 minutes.
7. Prolonged shredding will cause the unit to overheat and shut down. This is not a fault and indicates the unit has reached its maximum temperature tolerance, turn the unit off at the mains and allow it to cool down for 60 minutes before resuming normal operation.
8. If the amount of paper inserted is too much or is not fed in straight then the shredding speed will slow or even stop. If the paper starts to fold over itself, then this will increase the thickness significantly and potentially cause a jam. If this happens stop shredding immediately and use the reverse function, then reinsert the paper using a straight paper path.
9. To shred a credit card – Set the ShredSafe cover to the middle (open) position (see below). Insert the credit card in the centre of the entry slot as marked. You should only shred one credit card at a time. To destroy a CD – Insert the CD into the slot towards the front of the shredder marked 'Maximum 1 CD', the CD will be strip cut into several pieces. You should only destroy CD's via the CD slot and only destroy one CD at a time

### SHREDSAFE FEATURE

The ShredSafe cover has 3 positions:  
Position 1 Closed – Only CD shredding is possible through the marked slot. This prevents fingers and objects from being put into the shredder.  
Position 2 Open, Normal Operation – For shredding paper and credit cards.  
The central position allows for normal shredding operation.  
Position 3 Fully open, safety power off - Shredder not operational.

If fingers or objects are pushed into the entry slot when in position 2, then the ShredSafe cover will be pushed open fully, cutting the power to the shredder and preventing injury or damage. The power indicator light will be off when in this position, and the shredder will not operate until the safety cover is returned to position 2.



## STATUS INDICATORS



Power – Illuminates when the power is on. ShredSafe flap positions 1 and 2.

Overload – Illuminates when too much paper is fed into the feed slot.

Door Open – Illuminates when the waste bin door is open.

Overheat – Illuminates when the operational temperature is exceeded. Turn off at the mains and leave to cool down for 60 minutes then try again.

## MAINTENANCE

1. Empty the waste basket frequently.
2. Reversing the shredder often helps to clear a build up of paper dust and particles, ensure the basket is not full before reversing.
3. It is not necessary to oil an Q-CONNECT shredder; however doing so may extend the life of your shredder. Use a non aerosol, non flammable vegetable based oil with a long delivery nozzle.

## FAQ & TROUBLESHOOTING

### PROBLEM 1 – THE SHREDDER FAILS TO OPERATE

Is the shredder connected at the mains and is the power turned on?

Is the shredder switch set to 'auto'?

Is the ShredSafe cover in position 3 (fully open with the safety cut out operational)? - (set the ShredSafe cover to position 2) See ShredSafe feature.

Is the door open indicator lit? – (Shut the waste bin door)

Is the shredder located correctly on top of the lower casing? – (Press down firmly on the shredder head to ensure it is in the correct position)

Has the shredder over heated? – (Turn off at the mains and leave to cool down for 60 minutes then try again.)

Has the shredder blown a fuse? – (Turn off at the mains and try replacing the fuse in the mains plug.)

### PROBLEM 2 – THE SHREDDER WILL NOT STOP WORKING

The shredder is designed to operate for a couple of seconds after paper has cleared the machine – this is normal and helps clear paper through the cutting heads. If the shredder continues to work after a shredding cycle and does not stop then this is either;

1. The waste basket is full. You should empty the basket or compact the shredded paper.
2. Some paper is blocking the auto sensor, try clearing it by reversing and then returning the switch to auto or by shredding some more paper.

### PROBLEM 3 – THE SHREDDER HAS JAMMED WHILST SHREDDING

Empty the waste bin and try reversing the unit to clear the jam.

If this does not work disconnect power, trim off paper above and below the jam, reconnect power and try alternating between reverse and auto until the jam clears.

If at any point the shredder stops working during this process it has probably over heated and will need to cool down for 60 minutes.

Please be careful not to exceed the maximum paper capacity and feed the paper in straight, please be aware damage caused to the shredder by inserting too much paper or by failing to shred using a straight paper path is classed as misuse and invalidates your warranty.

Never attempt to clear paper jams by inserting implements into the shredder or by opening the unit.

## BEDIENUNGSANLEITUNG FÜR Q-CONNECT AKTENVERNICHTER Q12CC

### WICHTIG!

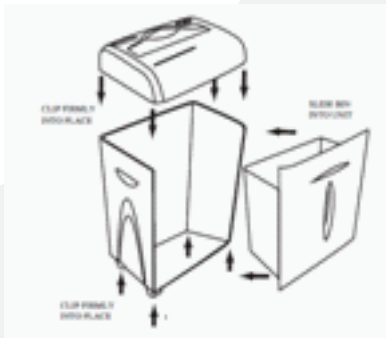
#### GESAMTE ANLEITUNG VOR GEBRAUCH LESEN!

Vielen Dank für den Kauf unseres Papierschredders Q12CC. Das Gerät zerkleinert Papier, dünne Heft- und Büroklammern bis hin zu Kreditkarten und CDs/DVDs. Das Zerkleinern von Klebeetiketten, selbstklebenden Umschlägen, Transparentfolien, Textilien, Glanzpapier, Zeitungen, Kunststoffen (außer Kreditkarten), Kartons und Endlospapier ist nicht möglich. Bitte beachten Sie, dass das Gerät bei missbräuchlichem Einsatz für solche Zwecke mit hoher Wahrscheinlichkeit beschädigt wird; zusätzlich erlischt die Garantie. Der Papierschredder wurde nicht zum Zerkleinern übermäßig großer Mengen konzipiert; halten Sie sich daher an die Angaben zur empfohlenen Verarbeitungskapazität, die Sie weiter unten finden. Beim ersten Öffnen des Behälters finden Sie eventuell Papierreste vor, die noch von der Qualitätskontrolle des Gerätes stammen.

Empfehlung: 50 Einsätze pro Tag. (5 Minuten eingeschaltet/20 Minuten ausgeschaltet)

#### ZUSAMMENBAU

1. Entfernen Sie sämtliches Verpackungsmaterial, nehmen Sie den Schredderkopf und die Rollen aus der Verpackung.
2. Drehen Sie das Gehäuseunterteil auf den Kopf, setzen Sie die vier Rollen mit etwas Kraft in die Halterungsschlitze ein.
3. Setzen Sie den Schredderkopf auf den Schnittgutbehälter, drücken Sie den Schredderkopf bis zum Einrasten nach unten. Zwischen Schredderkopf und dem übrigen Gehäuse sollte kein Spalt verbleiben.
4. Falls der Schredderkopf nicht richtig auf dem Gehäuse sitzt, leuchtet die Tür offen-Anzeige ("Door Open") auf, der Schredder arbeitet auch bei geschlossener Schnittgutbehältertür nicht.



#### SICHERHEITSHINWEISE

1. Untersuchen Sie den Schredder, das Netzkabel und den Netzstecker vor dem ersten Einsatz auf sichtbare Beschädigungen und Defekte.
2. Stellen Sie den Schredder nicht in der Nähe von Wärme- und Feuchtigkeitsquellen auf.
3. Vergewissern Sie sich, dass das Gerät abgeschaltet („Off“) ist, bevor Sie den Netzstecker mit der Steckdose verbinden.

4. Achten Sie stets darauf, dass Krawatten, lose Kleidung, Schmuck, langes Haar und dergleichen niemals in die Nähe des Aktenvernichters geraten.
5. Halten Sie Kinder und Haustiere vom Schredder fern.
6. Ziehen Sie den Netzstecker, wenn Sie das Gerät nicht benutzen und bevor Sie es ausleeren oder reinigen.
7. Stecken Sie niemals Finger oder andere Fremdkörper in den Schredder.
8. Versuchen Sie niemals, den Schredder zu zerlegen – aus welchen Gründen auch immer. Überlassen Sie Reparaturen und Wartungsarbeiten grundsätzlich dem autorisierten Kundendienst.
9. Geben Sie niemals leicht brennbare Substanzen oder Materialien, die mit leicht brennbaren Substanzen (beispielsweise Nagelpolitur, Azeton, Nagellackentferner, Petroleum etc.) in Berührung gekommen sind, in den Schnittgutbehälter des Schredders. Arbeiten Sie niemals mit brennbaren Ölen, Produkten auf Petroleumbasis, brennbaren Sprühprodukten und dergleichen in der Nähe des Gerätes.

#### BEDIENUNGSHINWEISE

1. Stellen Sie den Schalter auf die Position „Auto“ ein; Ihr Schredder befindet sich nun im Bereitschaftsmodus.
2. Stellen Sie die ShredSafe-Abdeckung auf die Position 2 ein; schauen Sie sich dazu den ShredSafe-Abschnitt an.
3. Der Schredder startet automatisch, sobald Papier in die Einzugöffnung geschoben wird.
4. Sorgen Sie dafür, dass das Papier möglichst glatt liegt und sich beim Einzug in den Schredder nicht wellt.
5. Geben Sie maximal 12 Blatt Papier (75 g/m<sup>2</sup>) gleichzeitig in das Gerät. Wenn Sie schwereres Papier zerkleinern, reduziert sich die maximale Kapazität aufgrund der größeren Dicke des Papiers entsprechend.  
Auch bei Papier mit Heft- oder Büroklammern reduziert sich die maximale Kapazität. Temperatur und Feuchtigkeit wirken sich ebenfalls auf die Kapazität aus.
6. Lassen Sie das Gerät nicht länger als 5 Minuten am Stück arbeiten.
7. Bei übermäßig langem Schreddern überhitzt sich das Gerät und schaltet ab. Dies ist kein Fehler, sondern zeigt lediglich an, dass das Gerät seine maximal zulässige Betriebstemperatur erreicht hat. Unterbrechen Sie die Stromversorgung, lassen Sie das Gerät vor dem nächsten Einsatz eine Stunde lang abkühlen.
8. Falls zu viel Papier auf einmal oder nicht gerade zugeführt wird, nimmt die Schreddergeschwindigkeit bis hin zum Stillstand ab. Falls sich zugeführtes Papier zu wellen beginnt, nimmt die Dicke deutlich zu; es kann zu einem Papierstau kommen. Falls dies geschieht, stoppen Sie das Schreddern sofort und nutzen die Umkehrfunktion; anschließend führen Sie das Papier wieder gerade zu.
9. Zum Vernichten einer Kreditkarte stellen Sie die ShredSafe-Abdeckung auf die mittlere (offene) Position ein; siehe unten. Führen Sie die Kreditkarte wie markiert mittig in die Einzugöffnung ein. Vernichten Sie jeweils nur eine Kreditkarte, nicht mehrerer Karten gleichzeitig. Zum Vernichten einer CD führen Sie die CD in die mit "Maximum 1 CD" gekennzeichnete Öffnung an der

Vorderseite des Schredders ein; die CD wird in einzelne Streifen geschnitten. Vernichten Sie CDs immer über die spezielle CD-Öffnung, führen Sie immer nur jeweils eine CD zu.

## SHREDSAFE

Die ShredSafe-Abdeckung lässt sich auf drei Positionen einstellen: Position 1 (geschlossen) – Nur CD-Vernichtung über die markierte Öffnung möglich. So können Finger und Fremdkörper nicht in den Schredder geraten.

Position 2 (geöffnet, Normalbetrieb) – Zum Vernichten von Papier und Kreditkarten.

Diese Position nutzen Sie für allgemeine Anwendungen.

Position 3 (vollständig geöffnet, Sicherheitsabschaltung) – Der Schredder arbeitet nicht.

Falls in Position 2 Finger oder andere Objekte in die Einzugöffnung geraten, öffnet sich die ShredSafe-Abdeckung komplett, unterbricht die Stromversorgung und verhindert Verletzungen oder Sachschäden.

In dieser Position erlischt die Betriebsanzeige, der Schredder funktioniert erst dann wieder, wenn die Abdeckung in Position 2 zurückgebracht wird.



## STATUSANZEIGEN

Power – Leuchtet, wenn das Gerät mit Strom versorgt wird. ShredSafe-Positionen 1 und 2.

Overload – Leuchtet auf, wenn zu viel Papier zugeführt wird.

Door Open – Leuchtet bei geöffneter Schnittgutbehältertür.

Overheat – Leuchtet bei Überschreitung der maximalen Betriebstemperatur. Trennen Sie das Gerät von der Stromversorgung, lassen Sie es vor dem nächsten Einsatz eine Stunde lang abkühlen.



## WARTUNG

1. Leeren Sie den Schnittgutbehälter regelmäßig aus.
2. Die Umkehrfunktion (der „Rückwärtsgang“) hilft oft beim Beseitigen von Papierstaub und ähnlichen Resten. Achten Sie darauf, dass der Schnittgutbehälter nicht voll ist, bevor Sie die Umkehrfunktion nutzen.
3. Der Q-CONNECT-Aktenvernichter muss nicht geschmiert werden; allerdings lässt sich die Lebensdauer des Gerätes eventuell durch sorgsame Schmierung verlängern. Verwenden Sie ein nicht brennbares, pflanzliches Öl, achten Sie auf einen möglichst langen Ausgießer. Verzichten Sie auf Sprühdosen.

## PROBLEMLÖSUNG UND HÄUFIG GESTELLTE FRAGEN

### PROBLEM 1: DER SCHREDDER ARBEITET NICHT

Ist der Schredder mit der Stromversorgung verbunden und eingeschaltet?

Ist der Schalter auf „Auto“ eingestellt?

Befindet sich die ShredSafe-Abdeckung in der Position 3 (komplett geöffnet, Sicherheitsabschaltung aktiv)?

- (Stellen Sie die ShredSafe-Abdeckung auf die Position 2 ein.) Lesen Sie bitte unter „ShredSafe“ nach.

Leuchtet die Tür offen-Anzeige? - (Schließen Sie die Schnittgutbehältertür.)

Sitzt der Schredderkopf richtig auf dem Gehäuseunterteil? - (Drücken Sie den Schredderkopf fest nach unten, vergewissern Sie sich, dass er richtig sitzt.)

Ist der Schredder überhitzt? - (Trennen Sie das Gerät von der Stromversorgung, lassen Sie es vor dem nächsten Einsatz eine Stunde lang abkühlen.)

Ist die Sicherung durchgebrannt? - (Ziehen Sie den Netzstecker, kontrollieren Sie die Sicherung im Netzstecker, tauschen Sie die Sicherung bei Bedarf aus.)

### PROBLEM 2: DER SCHREDDER STOPPT NICHT

Der Schredder wurde so konzipiert, dass er nach dem Durchlaufen des Papiers noch ein paar Sekunden

weiterarbeitet. Dies ist gewollt und hält das Schneidwerk frei.

Falls der Schredder auch nach einigen Sekunden nicht stoppen sollte, kommen folgende Ursachen in Betracht:

1. Der Schnittgutbehälter ist voll. Leeren Sie den Behälter aus oder drücken Sie die Papierschnitzel zusammen, um Platz zu schaffen.
2. Der Papiersensor wurde durch Papier oder Reste blockiert. Dieses Problem lässt sich meist beheben, indem Sie die Umkehrfunktion nutzen und den Schalter anschließend wieder auf „Auto“ einstellen. Oft löst sich das Problem auch, wenn Sie weiteres Papier zerkleinern.

### PROBLEM 3: BEIM ZERKLEINERN KAM ES ZUM PAPIERSTAU

Leeren Sie den Schnittgutbehälter, versuchen Sie den Papierstau mit der Umkehrfunktion zu beseitigen.

Falls dies nicht funktionieren sollte, trennen Sie das Gerät von der Stromversorgung, schneiden Papier oberhalb und unterhalb des Staus ab, stellen die Stromversorgung wieder her und wechseln anschließend zwischen Umkehrfunktion und Auto-Betrieb, bis der Stau beseitigt ist.

Falls der Schredder dabei seine Arbeit komplett einstellen sollte, ist er vermutlich überhitzt und muss zunächst eine Stunde lang abkühlen. Achten Sie darauf, die maximale Kapazität nicht zu überschreiten und Papier grundsätzlich gerade und möglichst glatt zuzuführen. Bitte beachten Sie, dass Beschädigungen des Schredders durch Überfüllung und falsche Zuführung als falsche Handhabung betrachtet werden und die Garantie erlöschen lassen. Versuchen Sie niemals, Papierstaus durch Einführen von Fremdkörpern in den Schredder oder durch Öffnen des Gerätes zu beseitigen.

## MANUEL D'UTILISATION DE LA BROYEUSE Q-CONNECT Q12CC

### IMPORTANT !

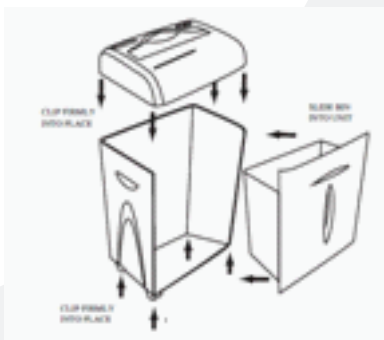
#### LIRE TOUTES LES INSTRUCTIONS AVANT UTILISATION

Merci d'avoir choisi la broyeur Q-CONNECT Q12CC. Ce produit est conçu pour détruire du papier et des petites agrafes, il accepte aussi les petits trombones, les cartes de crédit et les CD/DVD. Il ne détruit pas les étiquettes adhésives, les enveloppes autocollantes, les transparents, les tissus, le papier glacé, les journaux, le plastique (autre que les cartes de crédit), le carton ni les formulaires en continu. Veuillez noter que le fait de l'utiliser à ces fins est susceptible de causer des dommages et d'annuler la garantie. Ce destructeur de papier n'est pas conçu pour broyer de grands volumes donc veuillez vous référer à la capacité d'utilisation recommandées citée ci-dessous. Il est possible que vous trouviez des particules de papier dans le bac lors de la première ouverture de la broyeur, il s'agit du résultat de la procédures de contrôle qualité.

Usage quotidien recommandé = 50 passes par jour. (5 minutes de marche / 20 minutes d'arrêt)

### INSTRUCTIONS DE MONTAGE

1. Retirez tous les emballages, la tête de broyage et les roulettes.
2. Retournez le boîtier inférieur et insérez les quatre roulettes dans les fentes, enfoncez-les fermement.
3. Montez la tête de broyage sur le dessus de la poubelle et enfoncez-la fermement pour qu'elle s'encliquète (il ne doit y avoir aucun espace entre la tête de broyage et le boîtier).
4. Si la tête de broyage ne repose pas correctement sur le boîtier, le voyant "porte ouverte" s'allume et le broyeur ne fonctionne pas, même si la porte du bac est fermée.



### CONSIGNES DE SÉCURITÉ

1. Avant utilisation, inspectez la broyeur, le câble secteur et la prise pour vérifier l'absence de dommages et de défauts.
2. Placez la broyeur loin des sources de chaleur et d'eau.
3. Assurez-vous que l'interrupteur est réglé sur "arrêt" avant de la brancher sur le secteur.
4. Tenez toujours à l'écart de la broyeur les cravates, vêtements amples, bijoux et cheveux longs.
5. Éloignez les enfants et les animaux de la broyeur.
6. Déconnectez au niveau du secteur en l'absence d'utilisation ou avant le nettoyage.

7. N'insérez à aucun moment un doigt ou autre objet dans la broyeur.
8. N'essayez jamais de démonter la broyeur pour une raison quelconque, veuillez la ramener à un agent de service autorisé pour la réparation ou l'entretien.
9. Ne jetez jamais de produits chimiques inflammables ni de matériaux qui sont entrés en contact avec des produits chimiques inflammables (par exemple du vernis à ongles, de l'acétone ou du pétrole) dans le panier de la broyeur. N'utilisez jamais d'huiles inflammables, de produits à base de pétrole ou d'aérosols inflammables de toute nature aux environs de la machine.

### INSTRUCTIONS DE FONCTIONNEMENT

1. Réglez le commutateur sur "Auto" afin que la broyeur se mette en mode stand-by.
2. Réglez le capot ShredSafe (SécuBroyage) sur la position 2 (voir la section sur la fonction ShredSafe).
3. La broyeur démarre automatiquement lorsque le papier est introduit dans la fente d'entrée du papier.
4. Assurez-vous que le papier est droit de façon à éviter qu'il se plisse à l'entrée de la broyeur.
5. N'entrez pas plus de 12 feuilles de papier de 75g à la fois. Si vous déchiquetez un papier plus lourd, la capacité maximale est réduite, car cela est basé sur l'épaisseur du papier. La présence d'agrafes / trombones réduit la capacité maximum en feuilles. La capacité de coupe est également affectée par la température et l'humidité.
6. Ne faites pas fonctionner plus de 5 minutes de suite.
7. Un broyage prolongé va provoquer une surchauffe puis l'arrêt. Il ne s'agit pas d'un défaut mais de l'indication que l'appareil a atteint son seuil de tolérance thermique ; éteignez l'appareil au niveau du secteur, et laissez-le refroidir pendant 60 minutes avant de reprendre une utilisation normale.
8. Si le papier est inséré en quantité trop importante ou s'il n'est pas introduit bien droit, alors la vitesse de broyage est ralentie, ceci pouvant aller jusqu'à l'arrêt. Si le papier commence à se plier sur lui-même, cela augmente alors l'épaisseur de manière significative et peut provoquer un bouchage. Le cas échéant, cessez immédiatement le déchiquetage et utilisez la fonction de marche arrière, puis réinsérez le papier de façon bien droite.
9. Pour détruire une carte de crédit - Réglez le capot ShredSafe (SécuBroyage) pour qu'il couvre la position du milieu (ouvert) (voir ci-dessous). Insérez la carte de crédit au centre de la fente d'entrée comme indiqué. Détruisez u seule carte de crédit à la fois. Pour détruire un CD - Insérez le CD dans la fente vers l'avant de la broyeur marquée "1CD maximum", le CD va être découpé en plusieurs bandes. Vous ne devez détruire les CD que via la fente à CD, et ce à raison d'un seul CD à la fois.



## FONCTION SHREDSAFE (SÉCUBROYAGE)

Le capot ShredSafe (SécuBroyage) a 3 positions :

Position 1 Fermé - Seule la destruction de CD est possible via la fente marquée. Cela empêche d'introduire des doigts ou des objets dans la broyeuse.

Position 2 Ouvert, fonctionnement normal - Pour le déchiquetage de papier et de cartes de crédit.

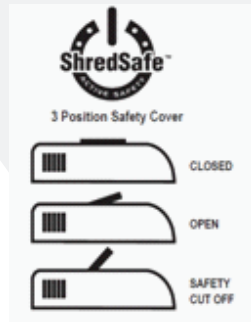
La position centrale permet un fonctionnement normal de déchiquetage.

Position 3 Complètement ouvert, arrêt de sécurité - Broyeuse non opérationnelle.

Si des doigts ou des objets sont enfoncés dans la fente d'entrée en position 2,

alors le capot ShredSafe (SécuBroyage) devient complètement ouvert, coupe~l'alimentation de la broyeuse et évite blessures et dommages.

Le voyant d'alimentation s'éteint dans cette position, et la broyeuse ne fonctionne pas jusqu'à ce que le capot de sécurité revienne en position 2.



## VOYANTS D'ÉTAT



Alimentation - S'allume lorsque l'appareil est sous tension. Positions 1 et 2 du volet ShredSafe (SécuBroyage).

Surcharge - S'allume lorsqu'il y a trop de papier dans la fente d'entrée.

Porte ouverte - S'allume lorsque la porte de la poubelle est ouverte.

Surchauffe - S'allume lorsque la température de fonctionnement est dépassée. Mettez la machine hors tension et laissez refroidir pendant 60 minutes avant d'essayer à nouveau

## MAINTENANCE

1. Videz la corbeille fréquemment.
2. Le fait de retourner la broyeuse est souvent utile pour éliminer une accumulation de poussière de papier et de particules, assurez-vous que le panier n'est pas plein avant de le retourner.
3. Il n'est pas nécessaire d'huiler une broyeuse Aurora, mais cela peut prolonger la durée de vie de votre broyeuse. Utilisez une huile végétale non inflammables, qui ne soit pas en aérosol, et avec une longue buse.

## FAQ ET DÉPANNAGE

### PROBLÈME 1 - LA BROYEUSE NE FONCTIONNE PAS

Est-ce que la broyeuse est reliée au secteur et sous tension ?

Est-ce que le commutateur de la broyeuse est sur "auto" ?

Est-ce que le capot ShredSafe (SécuBroyage) est en position 3 (complètement ouvert avec la coupure de sécurité opérationnelle) ? - (Mettez le capot ShredSafe (SécuBroyage) en position 2) Voir la fonction ShredSafe (SécuBroyage).

Est-ce que le voyant de la porte est allumé ? - (Fermez la porte de la poubelle)

Est-ce que la broyeuse est correctement placée au-dessus du boîtier in-

férieur ? - (Appuyez fermement sur la tête de

broyage pour s'assurer qu'elle est dans la bonne position)

Est-ce que la broyeuse a surchauffé ? - (Éteignez au niveau du secteur et laissez refroidir pendant 60 minutes avant d'essayer à nouveau.)

Est-ce que le fusible de la broyeuse a fondu ? - (Éteignez au niveau du secteur et essayez de remplacer le fusible dans la fiche secteur.)

### PROBLÈME 2 - LA BROYEUSE NE S'ARRÊTE PAS

La broyeuse est conçue pour fonctionner encore pendant quelques secondes une fois que le papier a été éliminé de la machine - ce qui est normal et permet d'éliminer le papier dans les têtes de broyage. Si la broyeuse continue de fonctionner après un cycle de broyage et ne s'arrête pas alors soit:

1. La corbeille est pleine. Vous devez vider le panier ou compresser le papier déchiqueté.
2. Du papier bloque le capteur automatique, essayez de l'éliminer en faisant marche arrière et en remettant ensuite l'interrupteur sur auto, ou en broyant un peu plus de papier.

### PROBLÈME 3 - LA BROYEUSE A BOURRÉ PENDANT LE BROYAGE

Videz la poubelle et essayez de retourner l'appareil pour éliminer le bourrage.

Si cela ne fonctionne pas, débranchez l'alimentation, coupez le papier qui dépasse en amont et en aval du bourrage, rebranchez l'alimentation et essayez d'alterner entre marche arrière et auto jusqu'à ce que le bourrage soit éliminé.

Si à tout moment la broyeuse s'arrête de fonctionner pendant ce processus, c'est sans doute qu'elle est en surchauffe et qu'elle doit refroidir pendant 60 minutes.

Veillez être prudent de ne pas dépasser la capacité maximale et d'insérer le papier tout droit, soyez conscient que les dommages causés à la broyeuse par l'insertion de papier en trop grande quantité, ou pas de façon droite, sont classés en tant que mauvaise utilisation et annulent la garantie.

N'essayez jamais de supprimer les bourrages papier en insérant quelque chose dans la broyeuse ou en ouvrant l'appareil.

## GEbruikersHANDLEIDING VOOR DE Q12CC AURORA-VERSNIPPERAAR

### BELANGRIJK!

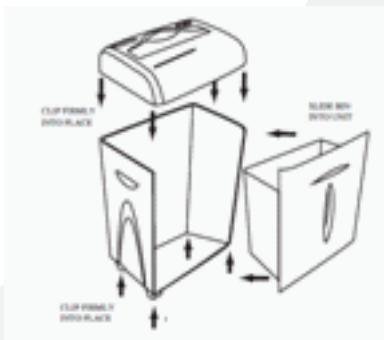
#### LEES VOOR HET GEBRUIK ALLE INSTRUCTIES

Dank u voor uw aankoop van de Q12CC-papierversnipperaar. Dit product is ontworpen om papier en kleine nietjes te versnipperen. Ook aanvaardt het kleine paperclips, creditcards en cd/dvd's. Het versnipperd geen zelfklevende etiketten, zelfklevende enveloppen, overdrukplaatjes, stoffen, glanspapier, krant, plastic (anders dan creditcards), karton of kettingformulieren. Let op dat gebruik voor deze doeleinden mogelijk schade veroorzaakt en uw garantie ongeldig maakt. Deze papierversnipperaar is niet ontworpen om grote hoeveelheden te versnipperen. Raadpleeg de hieronder aangegeven en aanbevolen gebruikscapaciteit. Als u de versnipperaar de eerste keer opent, vindt u mogelijk papiersnippers in de bak. Dit is het resultaat van QC-procedures.

Aanbevolen dagelijks gebruik = 50 passeringen per dag. (5 minuten aan/20 minuten uit)

### MONTAGE-INSTRUCTIES

1. Verwijder de hele verpakking, de versnipperkop en zwenkwieltjes.
2. Draai de onderste behuizing ondersteboven en plaats de vier zwenkwieltjes in de sleuven en duw deze stevig op hun plaats.
3. Plaats de versnipperkop boven op de afvalbak en duw het stevig naar beneden tot het op de plaats vastklikt (er mag geen opening zijn tussen de versnipperkop en de behuizing).
4. Als de versnipperkop niet juist op de behuizing is geplaatst, brandt het indicatielampje "Deur open" en zal de versnipperaar zelfs als de deur van de afvalbak is gesloten, niet werken.



### VEILIGHEIDSinSTRUCTIES

1. Controleer vóór het gebruik de versnipperaar, de stroomkabel en stekker op beschadiging of defecten.
2. Plaats de versnipperaar uit de buurt van verwarmings- of waterbronnen.
3. Zorg dat de schakelaar op "uit" is gezet voordat u de versnipperaar op de stroom aansluit.
4. Houd altijd dassen, loszittende kleding, juwelen en lang haar uit de buurt van de versnipperaar.
5. Houd kinderen en huisdieren uit de buurt van de versnipperaar.

6. Wanneer niet in gebruik, of tijdens het leegmaken of reinigen, altijd van de stroom verwijderen.
7. Plaats op geen enkel moment vingers of voorwerpen in de versnipperaar.
8. Probeer de versnipperaar om geen enkele reden uit elkaar te halen. Stuur het voor reparatie of onderhoud terug naar een bevoegde service-agent.
9. Gooi nooit vlambare chemicaliën of materialen die in contact zijn geweest met vlambare chemicaliën (bijvoorbeeld nagellak, aceton en petroleum) in de afvalbak van de versnipperaar. Gebruik nooit vlambare olieën, op petroleum gebaseerde producten of vlambare spuitbussen van enige soort in de buurt van deze machine.

### BEDRIJFSINSTRUCTIES

1. Plaats de schakelaar op 'Auto' zodat de versnipperaar in de stand-bymodus komt.
2. Stel het lid van de ShredSafe (Veilig versnipperen) in positie 2 (zie de paragraaf ShredSafe (Veilig versnipperen)-kenmerken).
3. Zodra in de papiertoevoersleuf papier wordt gevoerd, start de versnipperaar automatisch.
4. Zorg dat het papier er recht wordt ingevoerd en vermijd dat het tijdens de invoer in de versnipperaar omkruilt.
5. Plaats per keer niet meer dan 12 vellen papier van 75 gram. Als zwaarder papier wordt versnipperd, wordt de maximum vellen-capaciteit verminderd omdat dit op de dikte van het papier is gebaseerd. Aanwezigheid van nietjes/paperclips kan de maximum vellen-capaciteit verminderen. De versnipperingscapaciteit wordt ook door temperatuur en vochtigheid beïnvloed.
6. Niet langer dan 5 minuten in werking stellen.
7. Door langdurig versnipperen kan de eenheid oververhit raken en worden uitgeschakeld. Dit is geen storing en geeft aan dat de eenheid zijn maximum temperatuurtolerantie heeft bereikt. Schakel de eenheid uit van de netvoeding en laat het gedurende 60 minuten afkoelen voordat u de normale werking hervat.
8. Als de hoeveelheid ingevoerde papier te groot is of niet recht wordt ingevoerd, zal de snelheid van versnippering verminderen of zelfs stoppen. Als het papier over zichzelf wordt gevouwen, verhoogt dit op aanzienlijke wijze de dikte en vormt het een potentieel voor een opstopping. Als dit gebeurt, dient u onmiddellijk het versnipperen te stoppen en de terugkeerfunctie te gebruiken om daarna met een recht papierpad het papier opnieuw in te voeren.
9. Om een creditcard te versnipperen – plaats het lid van de Shred-Safe (Veilig versnipperen) in de midden positie (open) (zie hieronder). Plaats de creditcard in het midden van de invoersleuf zoals wordt aangegeven. U kunt per keer maar één creditcard versnipperen. Om een cd te vernietigen – plaats de cd in de sleuf richting de voorkant van de versnipperaar die met 'Maximum 1 cd' is gemarkeerd. De cd wordt in diverse stukjes gesneden. U kunt via de cdraffreddare sleuf alleen cd's vernietigen en maar één cd per keer.



## SHREDSAFE-FUNCTIE (VEILIG VERSNIJPEREN)

Het ShredSafe deksel heeft 3 mogelijke posities:

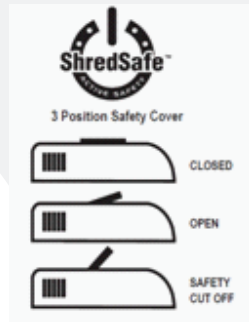
Position 1 Gesloten – Enkel het versnipperen van CD's is mogelijk. Dit voorkomt het invoegen van vingers en objecten in de invoerleuf.

Position 2 Open, Normaal gebruik – Voor het versnipperen van papier en kredietkaarten.

Position 3 Volledig open, Veiligheid uitgeschakeld – De versnipperaar is niet operationeel.

Wanneer vingers of objecten ingevoegd worden in de opening (positie 2) zal het deksel volledig worden geopend en zal de stroom worden afgesloten om letsels en schade te voorkomen.

Het lampje dat stroomvoorziening aanduid zal niet branden en de versnipperaar zal niet werken vooraleer het veiligheidsdeksel teruggebracht wordt naar positie 2.



## STATUSINDICATORS



Voeding – brandt als de netvoeding is ingeschakeld. ShredSafe-lid (Veilig versnipperen) in posities 1 en 2.

Overbelasting – brandt als in de toevoersleuf te veel papier wordt gevoerd.

Deur open – brandt als de deur naar de afvalbak open is.

Oververhit – brandt als de bedrijfstemperatuur wordt overschreden. Schakel de stroom uit en laat het gedurende 60 minuten afkoelen om het daarna opnieuw te proberen.

## ONDERHOUD

1. Maak de afvalbak regelmatig leeg.
2. Door de versnipperaar terugkerend in werking te stellen, helpt bij het verwijderen van achtergebleven papierstof en snippers. Zorg dat de afvalbak niet vol is als u in terugkerende werking wilt werken.
3. En Aurora-versnipperaar hoeft niet te worden geolied; het kan echter wel de levensduur van uw versnipperaar verlengen. Gebruik olie niet uit spuitbussen, met niet-vlambare plantaardige olie met een lange toevoerspuitmond.

## VGW & PROBLEEMOPLOSSEN

### PROBLEEM 1 – DE VERSNIJPERAAR WERKT NIET

Is de versnipperaar op de netvoeding aangesloten en is deze ingeschakeld?

Is de versnipperaar op 'Auto' ingeschakeld?

Is het lid van het ShredSafe-lid (Veilig versnipperen) in positie 3 (volledig open met de veilig uitsnijden in werking)? - (plaats het ShredSafe-lid (Veilig versnipperen) in positie 2) Zie ShredSafe-functie (Veilig versnipperen).

Brand het lampje van de indicator voor Deur open? – (sluit de deur naar de afvalbak)

Bevindt de versnipperaar zich juist bovenop de onderste behuizing? – (druk de versnipperkop stevig naar beneden om de juiste positie te verzekeren.)

Is de versnipperaar oververhit? - (schakel de stroom uit en laat het gedurende 60 minuten afkoelen om het daarna opnieuw te proberen.)

Is de zekering van de versnipperaar doorgebrand? – (schakel de netvoeding uit en vervang de zekering in de stroomstekker.)

### PROBLEEM 2 – DE VERSNIJPERAAR STOPT NIET MET WERKEN

De versnipperaar is ontworpen om gedurende enkele seconden nadat het papier de machine heeft verlaten, door te werken – dit is normaal en helpt papier uit de snijkoppen te verwijderen.

Als de versnipperaar na een versnippercyclus doorgaat met werken en niet stopt, dan komt dit waarschijnlijk omdat:

1. De afvalbak vol is. U moet de afvalbak leegmaken of het versnipperde papier aanstampen.
2. De automatische sensor door papier wordt geblokkeerd. Probeer dit te verwijderen door terugkerend te werken en de schakelaar daarna naar "Auto" te zetten of door nog wat papier te versnipperen.

### PROBLEEM 3 – DE VERSNIJPERAAR IS TIJDENS HET VERSNIJPEREN VERSTOPT GERAAKT.

Maak de afvalbak leeg en probeer de eenheid in terugkerende werking te stellen om de verstopping op te lossen.

Als dit niet werkt, dient u de netvoeding uit te schakelen, het papier boven en onder de verstopping af te knippen, de netvoeding weer in te schakelen en tussen terugkerende en automatische werking wisselen totdat de verstopping is verholpen.

Als de versnipperaar op een willekeurig moment tijdens deze procedure stopt met werken, is het waarschijnlijk oververhit en moet het gedurende 60 minuten afkoelen.

Wees voorzichtig dat u niet de maximum papiercapaciteit overschrijdt en dat u het papier recht invoert. Door te veel papier in de versnipperaar te voeren of door niet met een recht papierpad te versnipperen kan beschadiging worden veroorzaakt. Dit wordt als misbruik geclassificeerd en maakt uw garantie ongeldig.

Probeer nooit papieropstoppen te verwijderen door dingen in de versnipperaar te voeren of door de eenheid te openen.

## MANUAL DE INSTRUCCIONES PARA LA DESTRUCTORA Q-CONNECT Q12CC

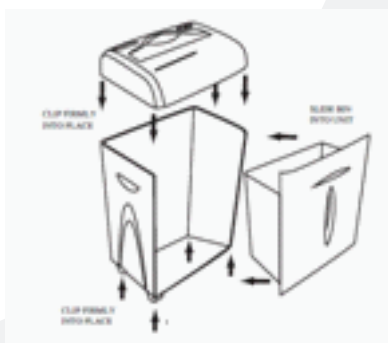
### ¡IMPORTANTE!

#### LEA TODAS LAS INSTRUCCIONES ANTES DE UTILIZAR

Gracias por comprar la Destrucción de Papel Q12CC. Este producto está diseñado para destruir papel y pequeñas grapas, también admite pequeños clips sujetapapeles, tarjetas de crédito, CD y DVD. No destruye etiquetas adhesivas, sobres autoadhesivos, transparencias, telas, papel de brillo, periódico, plástico (aparte de las tarjetas de crédito), cartón o papel continuo. Por favor, tenga en cuenta que utilizarla con este propósito dañará al equipo y dejará de aplicarse la garantía. Esta destructora de papel no está diseñada para destruir grandes cantidades. Por favor, remítase a la capacidad recomendada de utilización que se cita más adelante. Puede encontrar partículas de papel en la papelera cuando abra por primera vez la destructora, esto es el resultado de los procedimientos del control de calidad Utilización diaria recomendada = 50 entradas al día (5 minutos encendida/20 minutos apagada)

### INSTRUCCIONES DE MONTAJE

1. Retire cualquier embalaje, el cabezal destructor y las ruedas.
2. Coloque la cubierta inferior al revés e inserte las cuatro ruedas en las ranuras, apretando con fuerza para colocarlas.
3. Encaje el cabezal destructor encima de la papelera y empuje hacia abajo con fuerza para encajarlo (no debe haber ningún espacio entre el cabezal destructor y la cubierta).
4. Si el cabezal destructor no está correctamente encajado en la cubierta se encenderá el indicador "Door Open" (Puerta Abierta) y la destructora no funcionará, aunque la puerta de la papelera esté cerrada.



### INSTRUCCIONES DE SEGURIDAD

1. Antes de su utilización revise la destructora, el cable de la alimentación y los enchufes por si tuvieran algún defecto o estuvieran dañados.
2. Ponga la destructora lejos de fuentes de calor y de agua.
3. Compruebe que el interruptor está en "off" (apagado) antes de conectarlo a la alimentación.
4. Mantenga siempre las corbatas, la ropa ancha, la joyería y el cabello largo lejos de la destructora.
5. Mantenga lejos de la destructora a niños y mascotas.
6. Desconéctela de la alimentación cuando no la utilice, cuando la esté vaciando o cuando la esté limpiando.

7. No introduzca el dedo u objetos en la destructora bajo ningún concepto.
8. No intente en ningún caso y bajo ningún concepto desmontar la destructora; avise a un agente autorizado para la reparación o la revisión.
9. No utilice nunca la cesta de la destructora para deshacerse de sustancias químicas inflamables o material que haya entrado en contacto con sustancias químicas inflamables (como por ejemplo esmalte de uñas, acetona o petróleo). No utilice nunca aceite, productos con base de petróleo o aerosoles inflamables de cualquier tipo cerca del equipo.

### INSTRUCCIONES DE FUNCIONAMIENTO

1. Ponga el interruptor en "Auto" (automático) para que la destructora esté en modo espera.
2. Ponga la tapa ShredSafe (Destruye fácil) en posición 2 (Consulte el apartado Prestaciones ShredSafe (Destruye fácil).
3. La destructora se pondrá en marcha automáticamente cuando se introduzca papel en la ranura de entrada de papel.
4. Compruebe que el papel entra recto para evitar que se curve cuando entre en la destructora.
5. No introduzca más de 12 hojas de 75 gramos de papel a la vez. Si destruye un papel de mayor peso, la capacidad de papel máxima se reducirá, ya que se basa en el grosor del papel. La presencia de grapas o clips reducirá la capacidad de hoja máxima. La temperatura y la humedad también afectan a la capacidad de destrucción.
6. No utilice el equipo continuamente durante más de 5 minutos.
7. Un uso prolongado puede provocar un sobrecalentamiento del equipo y que este se apague. Esto no es una avería, simplemente indica que el equipo ha alcanzado su temperatura máxima. Desconecte la alimentación y deje enfriar el equipo durante 60 minutos antes de reanudar su uso.
8. Cuando se ha introducido una gran cantidad de papel o este no se ha colocado recto, el equipo funcionará más despacio o incluso podría pararse. Cuando el papel empiece a doblarse, puede aumentar el grosor de forma considerable y seguramente cause un atasco. Cuando esto ocurra detenga de inmediato la destructora y utilice el modo marcha atrás, después vuelva a introducir el papel utilizando una guía recta para papel.
9. Destrucción de una tarjeta de crédito: ponga la tapa ShredSafe (destruye fácil) en posición intermedia (abierta) (consulte más adelante). Introduzca la tarjeta de crédito en el centro de la ranura de entrada, tal y como se indica. Sólo se puede destruir una tarjeta de crédito por vez. Destrucción de un CD: introduzca el CD en la ranura en que se lee "Maximum 1 CD" (máximo un CD) cerca de la parte delantera de la destructora. Se destruirá el CD cortándolo en varios trozos. Destruya los CD únicamente a través de la ranura para CD y destruya sólo un CD por vez.

### PRESTACIONES SHREDSAFE (DESTRUYE FÁCIL)

La tapa ShredSafe (destruye fácil) tiene 3 posiciones:

Posición 1 Cerrada: Sólo se puede llevar a cabo la destrucción de CD a través de la ranura correspondiente.

Evita que se introduzcan dedos u objetos en la destructora.

Posición 2 Abierta, funcionamiento normal: Destrucción de papel y

de tarjetas de crédito.

La posición central permite el funcionamiento normal para llevar a cabo la destrucción.

Posición 3 totalmente abierta, Desconexión segura: la destructora no funciona.

Si se introducen dedos u objetos en la ranura de entrada mientras se encuentra en posición 2, se abrirá por completo la tapa ShredSafe (destruye fácil); cortará la alimentación de la destructora, previniendo heridas o daños.

La luz indicadora de encendido se apagará cuando la tapa esté en esta posición y la destructora no funcionará hasta que se vuelva a poner la tapa de seguridad en posición 2.



## INDICADORES DE ESTADO



Power (encendido): se enciende cuando está encendido. Posiciones 1 y 2 de ShredSafe (destruye fácil).

Overload (sobrecarga): se enciende cuando se introduce demasiado papel en la ranura de entrada.

Door Open (puerta abierta): se enciende cuando la puerta de la papelera está abierta.

Overheat (sobrecalentamiento): se enciende cuando se excede la temperatura a la que puede funcionar. Apague la alimentación y deje que se enfríe durante 60 minutos, después inténtelo otra vez.

## MANTENIMIENTO

1. Vacíe a menudo la cesta de la papelera.
2. Utilizar el modo marcha atrás de la destructora con frecuencia ayuda a limpiar la acumulación de polvo y partículas de papel. Asegúrese de que la cesta no está llena antes de utilizar el modo marcha atrás.
3. Aunque no es necesario engrasar la destructora Aurora, hacerlo alargará la vida de su destructora. Emplee un aceite de base vegetal sin aerosol y no inflamable con una boquilla de largo alcance.

## PREGUNTAS FRECUENTES Y SOLUCIÓN DE PROBLEMAS

### PROBLEMA 1: LA DESTRUCTORA NO FUNCIONA

La destructora está conectada a la alimentación y encendida?

El interruptor de la destructora está en "auto" (automático)?

La tapa ShredSafe (destruye fácil) está en posición 3 (totalmente abierta con la desconexión segura en funcionamiento)? - (ponga la tapa ShredSafe (destruye fácil) en posición 2) Consulte el apartado ShredSafe.

El indicador de "door open" (puerta abierta) está encendido? - (Cierre la puerta de la papelera)

Está correctamente colocada la destructora encima de la cubierta inferior? - (Presione con firmeza encima del cabezal destructor para asegurarse de que está bien colocada)

Se ha sobrecalentado la destructora? - (Apague la alimentación y

deje que se enfríe durante 60 minutos, después inténtelo otra vez). La destructora ha fundido un fusible? - (Apague la alimentación e intente sustituir el fusible del enchufe de la alimentación.)

### PROBLEMA 2 – LA DESTRUCTORA NO DEJA DE FUNCIONAR.

La destructora está diseñada para funcionar durante un par de segundos tras destruir el último papel – esto es normal y ayuda a eliminar el papel de los cabezales de corte.

Cuando la destructora sigue funcionando después de un ciclo de destrucción y no se detiene puede ser por las siguientes razones:

1. La cesta de la papelera está llena. Deberá vaciar la cesta o aplastar el papel destruido.
2. El sensor auto está bloqueado por algo de papel, intente limpiarlo utilizando el modo marcha atrás y volviendo a cambiar el interruptor a auto o destruyendo más papel.

### PROBLEMA 3 – LA DESTRUCTORA SE HA ATASCADO MIENTRAS DESTRUYE.

Vacíe la papelera e intente el modo marcha atrás en el equipo para liberar el atasco.

En caso de que esto no funcione, desconecte la alimentación, quite el papel por encima y por debajo del atasco, vuelva a conectar el equipo y alterne entre modo marcha atrás y modo automático hasta que se libere el atasco.

En caso de que la destructora deje de funcionar durante el proceso seguramente sea porque se ha sobrecalentado y será necesario que se enfríe durante 60 minutos.

No exceda la capacidad de papel máxima e introduzca el papel recto, recuerde que cualquier daño que se cause a la destructora por introducir demasiado papel o porque no ha podido destruirlo ya que no se ha utilizado una guía recta para papel, se considerará como uso incorrecto y anulará la garantía.

No intente bajo ningún concepto liberar los atascos introduciendo herramientas en la destructora o abriendo el equipo.

## MANUAL DE INSTRUÇÕES PARA A DESTRUIDORA DE DOCUMENTOS Q-CONNECT Q12CC

### IMPORTANTE!

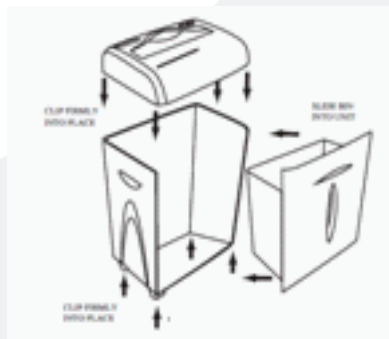
#### LEIA TODAS AS INSTRUÇÕES ANTES DE UTILIZAR

Obrigado por comprar a Destruidora de Papel Q12CC. Este produto está concebido para destruir papel e pequenos agrafes, também admite pequenos clips, cartões de crédito, CD e DVD. Não destrói etiquetas adesivas, envelopes autoadesivos, transparências, telas, papel de brilho, jornal, plástico (para lá dos cartões de crédito), cartão ou papel contínuo. Por favor, tenha em consideração que utilizá-la com este propósito causará danos ao equipamento e deixará de aplicar-se a garantia. Esta destruidora de documentos não está concebida para destruir grandes quantidades. Por favor, limite-se à capacidade recomendada de utilização que se cita mais adiante. Pode encontrar partículas de papel no cesto quando abrir pela primeira vez a destruidora, isto é resultado dos procedimentos de controlo de qualidade.

Utilização diária recomendada = 50 entradas por dia (5 minutos ligada/20 minutos desligada)

### INSTRUÇÕES DE MONTAGEM

1. Retire qualquer embalagem, à parte superior da destruidora (cabeça) e às rodas.
2. Coloque a base inferior ao contrário e insira as quatro rodas nas ranhuras, apertando com força para encaixar correctamente.
3. Encaixe a parte superior (cabeça) da destruidora em cima da papelreira e empurre para baixo com força para encaixar (não deverá ficar nenhum espaço entre a parte superior (cabeça) da destruidora e a parte inferior).
4. Se a parte superior (cabeça) da destruidora não estiver correctamente encaixada na cobertura, o indicador "Door Open" (Porta Aberta) irá ligar-se e a destruidora não funcionará, ainda que a porta da destruidora esteja fechada.



### INSTRUÇÕES DE SEGURANÇA

1. Antes da utilização verifique a destruidora, o cabo da alimentação e as tomadas.
2. Coloque a destruidora afastada de fontes de calor e água.
3. Comprove que o interruptor está em modo "off" (desligado) antes de ligar à alimentação.

4. Mantenha sempre as gravatas, a roupa larga, as jóias e o cabelo comprido longe da destruidora.
5. Mantenha afastadas da destruidora as crianças.
6. Desligue da alimentação quando não utilizar o equipamento, quando a estiver a esvaziar ou quando a estiver a limpar.
7. Não introduza o dedo ou objectos na destruidora sob quaisquer circunstâncias.
8. Não tente em nenhum caso e sob quaisquer circunstâncias desmontar a destruidora; informe um agente autorizado para a reparação ou a revisão.
9. Não utilize nunca o cesto da destruidora para desfazer-se de substâncias químicas inflamáveis ou material que tenha entrado em contacto com substâncias químicas inflamáveis (como por exemplo verniz de unhas, acetona ou petróleo). Não utilize nunca óleo, produtos à base de petróleo ou aerossóis inflamáveis de qualquer tipo, perto do equipamento.

### INSTRUÇÕES DE FUNCIONAMENTO

1. Coloque o interruptor em "Auto" (automático) para que a destruidora esteja em modo de espera.
2. Ponha a tampa ShredSafe (Destroi fácil) na posição 2 (Consulte os benefícios ShredSafe (Destroi fácil)).
3. A destruidora coloca-se em marcha automaticamente quando se introduz o papel na ranhura de entrada do papel.
4. Verifique se o papel entra direito para evitar que se curve quando entra na destruidora.
5. Não introduza mais de 12 folhas de 75 gramas de papel por cada vez. Se destruir um papel de maior gramagem, a capacidade máxima irá ser mais reduzida, já que se baseia na espessura do papel. A presença de agrafes ou clips reduzirá a capacidade de folhas máxima. A temperatura e a humidade também afectam a capacidade de destruição.
6. Não utilize o equipamento continuamente durante mais de 5 minutos.
7. Um uso prolongado pode provocar um sobreaquecimento do equipamento e que este se desligue. Isto não é uma avaria, simplesmente indica que o equipamento atingiu a temperatura máxima. Desligue da alimentação e deixe arrefecer o equipamento durante 60 minutos antes de utilizar novamente.
8. Se introduzir uma grande quantidade de papel ou este não se tenha colocado direito, o equipamento funcionará mais lentamente ou inclusive poderá parar. Quando o papel começar a dobrar, pode aumentar a espessura de forma considerável e seguramente causa um encravamento. Quando isto acontecer, detenha de imediato a destruidora e utilize o modo de marcha atrás, depois volte a introduzir o papel utilizando uma guia recta para papel.
9. Destruição de um cartão de crédito: coloque a tampa ShredSafe (destroi fácil) em posição intermédia (aberta) (consulte mais à frente). Introduza o cartão de crédito no centro da ranhura de entrada, tal como se indica.

Apenas poderá destruir um cartão de crédito de cada vez. Destruição de um CD: Introduza o CD na ranhura em que se lê "Maximum 1 CD" (máximo um CD) perto da parte dianteira da destruidora. O CD irá ser destruído em vários pedaços. Destrua os CDs unicamente através da ranhura para CD e destrua só um CD de cada vez.

## PRESTAÇÕES SHREDSAFE(DESTRÓI FÁCIL)

A ShredSafe (destrói fácil) tem 3 posições:

Posição 1 Fechada: Apenas se pode destruir CDs através da ranhura correspondente.

Evita que se introduzam dedos ou objectos na destruidora.

Posição 2 Aberta, funcionamento normal: Destruição de papel e de cartões de crédito.

A posição central permite o funcionamento normal para levar a cabo a destruição.

Posição 3 totalmente aberta, Desconexão segura: a destruidora não funciona.

Se introduzir os dedos ou objectos na ranhura de entrada enquanto se encontra na posição 2, irá abrir-se por completo a tampa ShredSafe (destrói fácil); cortará a alimentação da destruidora, prevenindo ferimentos ou danos.

A luz indicadora de ligado irá apagar-se quando a tampa estiver na posição e a destruidora não funcionará até que se volte a colocar a tampa de segurança na posição 2.



## INDICADORES DE ESTADO



Power (ligado): activa-se quando está ligado. Posições 1 e 2 de ShredSafe (destrói fácil).

Overload (sobrecarga): activa-se quando se introduz demasiado papel na ranhura de entrada.

Door Open (porta aberta): activa-se quando a porta da papelreira está aberta.

Overheat (sobreaquecimento): activa-se quando se excede a temperatura que pode funcionar. Desligue a alimentação e deixe arrefecer durante 60 minutos, depois volte a tentar.

## MANUTENÇÃO

1. Esvazie a frequentemente o cesto/reservatório do lixo.
2. Utilize o modo marcha atrás da destruidora com frequência isto, ajuda a limpar a acumulação de pó e partículas de papel. Assegure-se de que o cesto não está cheio antes de utilizar o modo de marcha atrás.
3. Ainda que não seja necessário lubrificar a destruidora Aurora, fazê-lo prolongará a vida da sua destruidora. Utilize um óleo de base vegetal sem aerossol e não inflamável com uma boquilha de longo alcance.

## PREGUNTAS FREQUENTES E RESOLUÇÃO DE PROBLEMAS

### PROBLEMA 1: A DESTRUIDORA NÃO FUNCIONA

A destruidora está conectada à alimentação e ligada?

O interruptor da destruidora está em "auto" (automático)?

Está correctamente colocada a destruidora em cima da caixa inferior? - (Pressione com firmeza por cima da cabeça da destruidora para assegurar-se de que está bem colocada)

Sobreaqueceu a destruidora? - (desligue a alimentação e deixe que arrefeça durante 60 minutos, depois tente ligar outra vez).

Queimou um fusível? - (Desligue a alimentação e tente substituir o fusível da ficha de alimentação.)

### PROBLEMA 2 – A DESTRUIDORA NÃO DEIXA DE FUNCIONAR.

A destruidora está concebida para funcionar durante alguns segundos posteriormente à destruição do último papel – isto é normal e ajuda a eliminar o papel dos cabeçais de corte. Quando a destruidora continua a funcionar depois de um ciclo de destruição e não pára, poderá ser pelas seguintes razões:

1. O cesto do reservatório está cheio. Deverá esvaziar o cesto ou esmagar o papel destruído.
2. O sensor auto está bloqueado por algum papel, tente limpá-lo utilizando o modo marcha atrás e voltar a mudar o interruptor para auto ou destruindo mais papel.

### PROBLEMA 3 – A DESTRUIDORA ENCRAVOU ENQUANTO ESTAVA DESTRUIR.

Esvazie o cesto e tente o modo de marcha atrás no equipamento para desencravar.

No caso de não funcionar, desligue da alimentação, retire o papel por cima e por baixo, volte a conectar o equipamento e alterne entre o modo de marcha atrás e o modo automático até que o papel fique solto.

No caso da destruidora deixar de funcionar durante o processo, seguramente será porque sobreaqueceu e será necessário que arrefeça durante 60 minutos. Não exceda a capacidade de papel máxima e introduza o papel direito, lembre-se que qualquer dano causado na destruidora por introduzir demasiado papel ou por ter introduzido o papel de forma incorrecta, irá ser considerado como uso incorrecto e anulará a garantia.

Não tente em caso algum libertar os encraves de papel introduzindo ferramentas na destruidora ou abrindo o equipamento.





## MANUALE D'USO DISTRUGGI DOCUMENTI Q-CONNECT Q12CC

### IMPORTANTE!

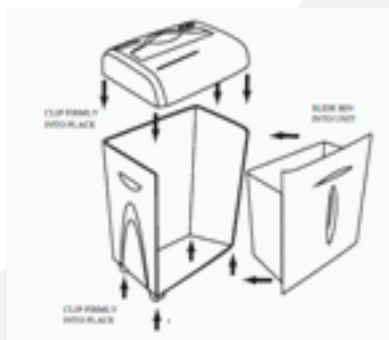
#### LEGGERE TUTTE LE ISTRUZIONI PRIMA DELL'USO

Congratulazioni per l'acquisto del distruggi documenti AS1023CD. Questo prodotto è progettato per distruggere fogli di carta e piccoli punti metallici; accetta anche piccoli fermagli, carte di credito e CD/DVD. Non taglia etichette adesive, buste auto-sigillanti, diapositive/lucidi, tessuti, carta lucida, giornali, plastica (diversa dalle carte di credito), cartoncino e moduli continui. Notare che l'uso dell'unità per questi scopi provocherà danni ed annullerà la garanzia. Questo distruggi documenti non è progettato per tagliare grandi quantità di carta, quindi fare riferimento alla capacità d'uso indicata di seguito. È possibile trovare dei ritagli di carta nel cestino quando si disimballa il distruggi documenti, questi sono i residui delle procedure del controllo di qualità.

Uso giornaliero raccomandato = 50 passaggi al giorno. (5 minuti acceso / 20 minuti spento)

### ISTRUZIONI PER L'ASSEMBLAGGIO

1. Rimuovere tutti i materiali d'imballaggio, la testa del distruggi documenti e le ruote.
2. Capovolgere il contenitore inferiore ed inserire le quattro ruote negli alloggi, spingendole con fermezza.
3. Collocare la testa del distruggi documenti sul cestino e premerla con fermezza per fissarla (non ci devono essere spazi tra la testa del distruggi documenti ed il contenitore).
4. Se la testa del distruggi documenti non è installata correttamente nel contenitore, l'indicatore "Door Open" (Sportello aperto) si illuminerà ed il distruggi documenti non funzionerà, nemmeno se lo sportello è chiuso.



### ISTRUZIONI PER LA SICUREZZA

1. Prima dell'uso, verificare che il distruggi documenti, il cavo d'alimentazione e la spina non siano danneggiati.
2. Tenere il distruggi documenti lontano dal calore e dall'acqua.
3. Assicurarsi che l'interruttore sia impostato su "Off" (Spento) prima di collegare il cavo alla presa di corrente.
4. Tenere sempre lontano dal distruggi documenti cravatte, abiti, gioielli e capelli

5. Tenere i bambini lontani dal distruggi documenti.
6. Scollegare il distruggi documenti dalla presa di corrente quando non è in uso, oppure durante le procedure di svuotamento e pulizia.
7. Non inserire mai nel distruggi documenti le dita od oggetti.
8. Non tentare mai di smontare il distruggi documenti per qualsiasi motivo; portarlo presso un Centro assistenza autorizzato per la riparazione o manutenzione.
9. Non buttare mai nel cestino del distruggi documenti prodotti chimici infiammabili, oppure materiali che sono entrati in contatto con prodotti chimici infiammabili (ad esempio: smalto per unghie, acetone e petrolio). Non usare mai oli infiammabili, prodotti a base di petrolio o spray infiammabili di alcun tipo nelle vicinanze della macchina.

### ISTRUZIONI OPERATIVE

1. Impostare l'interruttore su "Auto" per impostare il distruggi documenti in modalità di standby.
2. Impostare il coperchio ShredSafe (Taglio sicuro) sulla posizione 2 (fare riferimento alla sezione Funzione ShredSafe (Taglio sicuro)).
3. Il distruggi documenti si avvierà automaticamente quando la carta sarà inserita nella fessura.
4. Assicurarsi di inserire i fogli di carta ben dritti per evitare che si arrotolino come entrano nel distruggi documenti.
5. Non inserire più di 12 fogli di carta da 75 g per volta. Se si tagliano fogli di carta di peso superiore, la capacità massima dei fogli è ridotta, poiché il rendimento si basa sullo spesso di taglio. La presenza di punti metallici/fermagli, ridurrà al massimo la capacità. La capacità di taglio è influenzata anche dalla temperatura e dall'umidità.
6. Non usare per più di 5 minuti consecutivi.
7. Operazioni prolungate di taglio provocheranno il surriscaldamento dell'unità e suo conseguente spegnimento. Questo non è un guasto ed indica che l'unità ha raggiunto la sua tolleranza massima al calore; in questo caso, scollegare il cavo d'alimentazione e lasciare raffreddare l'unità per almeno 60 minuti prima di riprendere le normali operazioni.
8. Se la quantità di carta inserita è troppa, oppure se non è inserita dritta, la velocità di taglio dell'unità può diminuire oppure può anche fermarsi. Se la carta inizia a ripiegarsi su sé stessa, lo spessore aumenterà in modo significativo creando un potenziale inceppamento della carta. In questo caso arrestare immediatamente la procedura di taglio ed usare la funzione d'inversione; poi inserire di nuovo la carta raddrizzandola.
9. Per distruggere le carte di credito impostare il coperchio ShredSafe (Taglio sicuro) sulla posizione centrale (aperto) – vedi sotto. Inserire la carta di credito al centro della fessura, come indicato. Si può distruggere una sola carta di credito per volta. Per distruggere i CD, inserire il CD nella fessura sulla parte frontale del distruggi documenti contrassegnata con "Maximum 1 CD" (1 CD al massimo); il CD sarà tagliato in vari pezzi. I CD devono essere distrutti usando esclusivamente la fessura per CD e procedendo solamente con un CD per volta.



## FUNZIONE SHREDSAFE (TAGLIO SICURO)

Il coperchio ShredSafe (Taglio sicuro) ha 3 posizioni:

Posizione 1 Chiuso – È possibile distruggere solo CD usando la fessura indicata. Questo impedisce di inserire nel distruggi documenti le dita ed oggetti.

Posizione 2 Aperto, Normale funzionamento – Per tagliare carta e carte di credito.

La posizione centrale permette di eseguire le normali operazioni di taglio.

Posizione 3 Completamente aperto, arresto di sicurezza – Il distruggi documenti non è operativo.

Se nella fessura vengono inserite dita o altri oggetti quando è impostata la posizione

2, il coperchio ShredSafe (Taglio sicuro) si aprirà completamente togliendo l'alimentazione ed impedendo lesioni o danni.

L'indicatore d'alimentazione si spegnerà ed il distruggi documenti non funzionerà finché il coperchio non è riportato sulla posizione 2.



## INDICATORI DI STATO



Alimentazione – Si illumina quando l'alimentazione è attiva. Posizione 1 e 2 deflettore ShredSafe (Taglio sicuro).

Sovraccarico – Si illumina quando nella fessura sono inseriti troppi fogli di carta.

Sportello aperto – Si illumina quando lo sportello del cestino è aperto.

Surriscaldamento – Si illumina quando la temperatura operativa eccede il limite. Scollegare il cavo d'alimentazione dalla presa di corrente e lasciare raffreddare per 60 minuti, poi riprovare.

## MANUTENZIONE

1. Svuotare di frequente il cestino.
2. Invertire spesso la direzione di marcia del distruggi documenti aiuta a liberare l'accumulo di ritagli di carta e di particelle, assicurarsi che il cestino non sia pieno prima di invertire la direzione di marcia.
3. Non è necessario oliare il distruggi documenti Q-CONNECT; tuttavia aiuta ad allungare la durata del distruggi documenti. Usare oli su base vegetale non spray, non infiammabili ed applicare usando un beccuccio lungo.

## FAQ E RISOLUZIONE DEI PROBLEMI

### PROBLEMA 1 – IL DISTRUGGI DOCUMENTI NON FUNZIONA

Il distruggi documenti è collegato alla presa di corrente e l'interruttore d'alimentazione è sulla posizione d'accensione?

L'interruttore del distruggi documenti è impostato su "Auto"?

Il coperchio ShredSafe (Taglio sicuro) è sulla posizione 3 (completa-

mente aperto con arresto d'emergenza attivato)?

- Impostare il coperchio ShredSafe (Taglio sicuro) sulla posizione 2 (fare riferimento alla sezione Funzione ShredSafe (Taglio sicuro)).

L'indicatore Sportello aperto è acceso? – (Chiudere lo sportello del cestino)

Il distruggi documenti è collocato correttamente sopra il contenitore inferiore? – (Premere con fermezza la testa del distruggi documenti per garantire che sia sulla posizione corretta)

Il distruggi documenti si è surriscaldato? – (Scollegare il cavo d'alimentazione dalla presa di corrente e lasciare raffreddare per 60 minuti, poi riprovare.)

Il distruggi documenti ha fatto saltare un fusibile? – (Scollegare il cavo d'alimentazione dalla presa di corrente e sostituire il fusibile.)

### PROBLEMA 2 – IL DISTRUGGI DOCUMENTI NON SI ARRESTA

Il distruggi documenti è progettato per continuare a funzionare per un paio di secondi dopo che il foglio è stato tagliato dalla macchina – questo è normale ed aiuta ad eliminare i residui dalle lame.

Se il distruggi documenti continua a funzionare dopo un ciclo di taglio e non si arresta, questo può essere causato da:

1. Il cestino è pieno. Svuotare il cestino o compattare i ritagli di carta.
2. Della carta sta bloccando il sensore; provare a pulire invertendo la direzione marcia e poi riportando l'interruttore sulla posizione auto, oppure provando a tagliare dell'altra carta.

### PROBLEMA 3 – IL DISTRUGGI DOCUMENTI SI È INCEPPATO DURANTE IL TAGLIO

Svuotare il cestino e provare ad invertire la direzione di marcia.

Se non funziona, scollegare il cavo d'alimentazione, tagliare la carta sopra e sotto l'inceppamento, ricollegare l'alimentazione e provare ad alternare il senso di marcia per liberare la carta.

Se in qualsiasi momento durante questa procedura il distruggi documenti si blocca, probabilmente si è surriscaldato e dovrà essere lasciato a raffreddare per 60 minuti.

Prestare attenzione a non eccedere la capacità massima dei fogli di carta e di inserire i fogli ben dritti; prestare attenzione che i danni provocati dall'inserimento di una quantità eccessiva di carta oppure dal taglio di fogli obliqui sono classificati come abuso ed annullano la garanzia.

Non tentare mai di liberare la carta inserendo altra carta nel distruggi documenti oppure aprendo l'unità.

## BRUKSANVISNINGEN FÖR Q12CC Q-CONNECT SHREDDER

### VIKTIGT!

#### LÄS ALLA INSTRUKTIONER INNAN ANVÄNDNING

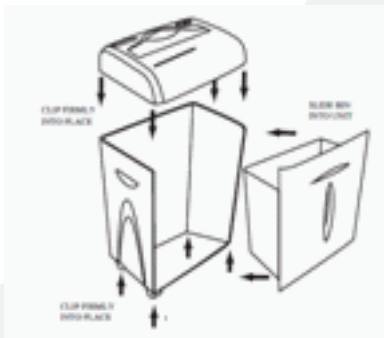
Tack för att du köpt Q12CC Paper Shredder. Denna produkt är utformad för att strimla papper och små häftklamrar det kommer också att acceptera små gem, kreditkort och CD / DVD-skivor. Den strimlar inte självhäftande etiketter, självhäftande tätning kuvert, OH-film, tyger, glättat papper, tidningar, plast, annan än kreditkort), kartong eller

löpande bana. Observera att användning av dessa föremål kommer troligen att orsaka skada och kan ogiltigförklara garantin. Denna dokument fragmenteringsanläggning är inte avsedd att strimla stora volymer, så vi hänvisa till den rekommenderade användningskapaciteten som citeras nedan. Du kan hitta pappers partiklar i sop-tunnan när du först öppnar dokumentförstöraren, detta är ett resultat av förfaranden QC tester.

Rekommenderade dagliga Användning = 50 passager per dag. (5 minuter på / 20 minuter utanför)

### MONTERINGSANVISNING

1. Ta alla förpackningar, dokumentförstörare huvud och hjul.
2. Ställ det undre huset upp och ner, tryck de fyra hjulen på plats i spår.
3. Placera dokumentförstörarens huvud på toppen av soptunna och tryck ner ordentligt för att klippa på plats (det bör finnas något mellanrum mellan kvarnen huvudet och höljet).
4. Om dokumentförstörarens huvud inte sitter korrekt på höljet tänds "Lucköppning" indikatorn och dokumentförstöraren kommer inte att fungera, även om bin dörren är stängd.



### SÄKERHETSINSTRUKTIONER

1. Före användning inspektera dokumentförstörare, nätkabel och stickkontakt för skador eller defekter.
2. Håll dokumentförstöraren borta från värme och vattenkällor.
3. Kontrollera att omkopplaren är inställd på "off" innan du ansluter till elnätet.
4. Alltid hålla band, lösa kläder, smycken och långt hår borta från kvarnen.
5. Håll barn och husdjur borta från dokumentförstöraren.
6. Avlägsna kontakten från uttaget när den inte används eller under tömning eller rengöring.

7. Sätt inte fingrar eller föremål i dokumentförstöraren.
8. Försök aldrig att demontera dokumentförstöraren av någon anledning, gå tillbaka till en auktoriserad serviceverkstad för reparation eller service.
9. Släng aldrig brandfarliga kemikalier eller material som har kommit i kontakt med brandfarliga kemikalier (För exempelvis nagellack, aceton och olja) i dokumentförstöraren korgen. Använd aldrig brandfarliga oljor, petroleumbaserade produkter eller brandfarliga aerosoler av något slag i närheten av maskinen.

### OPERATIVA INSTRUKTIONER

1. Ställ övergången till "Auto" så att kompostkvarnen är i standby-läge.
2. Ställ ShredSafe locket till position 2 (Se ShredSafe Feature sektionen).
3. Den startar automatiskt när papperet matas in i papperets ingångsspår.
4. Kontrollera att pappers posten är rakt för att undvika trassel när den kommer in i dokumentförstöraren.
5. Stoppa inte in mer än 12 ark av 75gsm av papper vid ett tillfälle. Om fragmentering används till tjockare papper kommer maximala antalet ark att minska, eftersom detta bygger på papprets tjocklek. Förekomsten av klammer / gem kommer att minska den maximala arkmängden. Strimlingskapacitet påverkas också av temperatur och fuktighet.
6. Fungerar inte kontinuerligt under mer än 5 minuter.
7. Långvarig fragmentering kommer att orsaka att enheten överhettas och stänga. Detta är inte ett fel och anger att enheten har nått sin maximala temperatur tolerans, stäng av enheten vid elnätet och låt den svalna i 60 minuter innan du fortsätter normal drift.
8. Om mängden papper är för mycket eller inte matas in rakt så kommer fragmentering hastigheten att bromsa eller stoppa. Om papperet börjar vika sig själv, kommer detta att öka tjockleken avsevärt och potentiellt orsaka papperstrassel. Om detta händer stoppas fragmentering omedelbart och använd den omvända funktionen, sätt sedan in pappret med en rak pappersbana.
9. Att strimla ett kreditkort - Ställ ShredSafe locket till mitten (öppen) position (se nedan). Sätt i kreditkortet i mitten av ingångsspåret som är angivna. Du bör endast strimla ett kreditkort i taget. Att förstöra en CD - Sätt in CD i facket mot framsidan av kompostkvarnen märkt "Högsta 1 CD", kommer CD-skivan att strimlas i flera bitar. Du bör bara förstöra CD via CD-inkastet och bara förstöra en CD-skiva i taget

### SHREDSAFE EGENSKAPER

ShredSafe locket har 3 lägen:  
 Position 1 Stängt - Endast CD fragmentering är möjligt  
 Detta förhindrar fingrar och föremål från att tas i dokumentförstöraren.  
 Position 2 Öppna, normal drift - För rivning papper och kreditkort.  
 Det centrala läget gör det möjligt för normal rivning drift.  
 Position 3 Helt öppen, säkerhet ström-



men - Shredder inte är i drift.

Om fingrar eller föremål skjuts in i ingångsspåret när position 2, då ShredSafe locket kommer att skjutas öppet fullt ut, skära av strömmen till dokumentförstörare och förebygga skador.

Strömindikatorn kommer att vara avstängd när i detta läge, och dokumentförstöraren kommer inte fungera förrän säkerheten i locket tillbaka till position 2.

## STATUSINDIKATORER



Power - Tänds när strömmen är på. ShredSafe klafflägen 1 och 2.

Överbelastning - Tänds när alltför mycket papper matas in i arkmataren.

Dörren öppen - Tänds när papperskorgs dörren är öppen.

Överhettning - Tänds när den operativa temperaturen överskrids.

Stäng av vid elnätet och låt svalna i 60 minuter försök sedan igen

## UNDERHÅLL

1. Töm papperskorg ofta.
2. Att vända på dokumentförstöraren ofta hjälper till att rensa en ansamling av pappersdamm och partiklar, se till att korgen inte är full.
3. Det är inte nödvändigt att olja ett Q-CONNECT dokumentförstörare, men detta kan förlänga livslängden på din dokumentförstörare. Använd en icke aerosol, icke brännbar vegetabilisk baserad olja med ett långt leveranstid munstycke.

## FAQ & FELSÖKNING

### PROBLEM 1 - KROSSEN FUNGERAR INTE

Är dokumentförstöraren ansluten till elnätet och strömmen påslagen?

Är kompostkvarnen omkopplaren inställd på "auto"?

Är ShredSafe locket på plats 3 (helt öppen med säkerheten skära ut drift)? - (Ställ in ShredSafe locket position 2) Se ShredSafe funktionen.

Är dörren öppen, lyser indikatorn? - (Stäng dörren till papperskorgen)

Är sönderdelaren placerad korrekt på toppen av det undre huset? - (Tryck bestämt nedåt på kompostkvarnen huvudet för att se till att det är i rätt position)

Har dokumentförstöraren överhettats? - (Stäng av vid elnätet och låt svalna i 60 minuter och försök igen.)

Har kompostkvarnen blåst en säkring? - (Stäng av vid nätet och försöka ersätta säkringen i stickkontakten.)

### PROBLEM 2 - KROSSEN HAR SLUTAT ATT FUNGERA

Krossen är avsedd att fungera för ett par sekunder efter att papper har godkänt maskinen - detta är normalt och hjälper klara papper genom skärhuvuden. Om kompostkvarnen fortsätter att arbeta efter en fragmentering cykel och inte slutar så är heller;

1. Papperskorgen är full. Du bör tömma korgen eller kompaktera det strimlade pappret.
2. Ett papper blockerar automatiskt sensorn, försök att rensa den genom att vända och sedan tillbaka omkopplaren till auto eller fragmentering med lite mer papper.

### PROBLEM 3 - KROSSEN HAR FASTNAT UNDER FRAGMENTERING

Töm papperskorgen och försök vända enheten för att ta bort stoppet.

Om detta inte fungerar koppla bort strömmen, trimma bort papper ovanför och under trassel, anslut ström och försöker växla mellan back och auto tills trassel försvinner.

Om du vid något tillfälle dokumentförstöraren slutar fungera under den här processen har det troligen överhettats och kommer att behöva svalna i 60 minuter.

Var noga med att inte överstiga den högsta papperskapacitet och mata papper i rakt, du bör vara medveten om skador på kvarnen genom att sätta för mycket papper eller genom att underlåta att strimla med en rak pappersbana klassas som missbruk och upphäver garantin.

Försök aldrig att åtgärda papperstrassel genom att sätta redskap i dokumentförstöraren eller genom att öppna enheten.

## BRUKSANVISNING FOR Q12CC Q-CONNECT MAKULERINGSMASKIN

### VIKTIG!

#### LES ALLE INSTRUKSJONER FØR BRUK

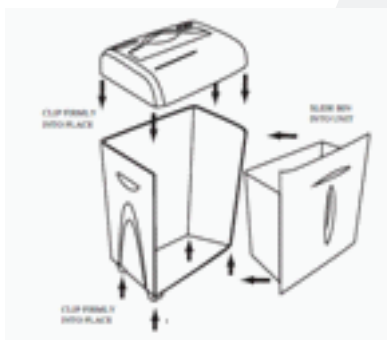
Takk for at du kjøpte Q8CC Makuleringsmaskin. Dette produktet er laget for å makulere papir og små stifter. Det vil også klare små binders, kredittkort og CD/DVD. Det makulerer ikke etiketter med lim, selvklebende konvolutter, transparente, tekstil, glossy papir, aviser, plast (foruten kredittkort) eller papp. Merk deg at dersom maskinen blir brukt til feil formål vil den sannsynligvis skades, og garantien vil ikke være gyldig. Denne papirmakulatoren er ikke laget for å makulere store volumer, så vennligst følg instruksjonen om anbefalt papirmengde lenger ned på siden.

Det kan finnes papirpartikler i papirkurven første gang du åpner denne. Dette er fordi maskinen har vært i gjennom Q-Connects testprosedyrer.

Anbefalt daglig bruk = 50 ganger per dag. (2 minutter på/30 minutter av)

### KLARGJØRINGSINTRUKS

1. Fjern all emballasje og ta ut makuleringshodet og hjulene.
2. Snu den nederste kassen opp og sett hjulene i hullene, trykk de fast på plass.
3. Plasser makuleringshodet på toppen av papirkurven og trykk ned til den klipses fast (det skal ikke være noe mellomrom mellom makuleringshodet og boksen).
4. Dersom makuleringshodet ikke er rett plassert på boksen vil "Door Open" Indikatoren lyse og makuleringsmaskinen vil ikke virke selv om papirkurvdøren er lukket.



### SIKKERHETSINSTRUKS

1. Inspiser maskin, hovedkabel og støpsel før bruk for skade eller feil.
2. Plasser maskinen unna varme og vannkilder.
3. Forsikre deg om at bryteren er satt på "off" før du kobler maskinen til strøm.
4. Hold alltid slips, løse klær, smykker og langt hår unna makuleringsmaskinen.
5. Hold barn og kjæledyr unna makuleringsmaskinen.
6. Ta ut kontakten når maskinen ikke er i bruk eller ved tømning og rengjøring.
7. Aldri stikk fingre eller ting inn i makuleringsåpningen.
8. Aldri forsøk å demontere maskinen. Lever den til en autorisert

serviceagent for reparasjon eller service.

9. Aldri kast brannfarlige kjemikalier eller material som har kommet i kontakt med brannfarlige kjemikalier (For eksempel neglelakk, acetone og petroleum) i papirkurven. Aldri bruk brannfarlige oljer, petroleumbaserte produkter eller brannfarlige trykksprayflasker i nærheten av maskinen.

### BRUKSINSTRUKS

1. Sett bryteren på "Auto" så maskinen er i stand-by.
2. Sett ShredSafe coveret til posisjon 2 (Se ShredSafe Funksjon seksjon).
3. Makuleringsmaskinen vil starte automatisk når papiret blir matet inn i papiråpningen.
4. Pass på at papiret er rett, slik at det ikke krøller seg når det mates inn i maskinen.
5. Legg aldri inn mer enn 12 ark a 75g papir om gangen. Papirkapasiteten er basert på papirtykkelse på 75gsm. Stifter og binders vil redusere maks papirkapasitet. Makuleringskapasitet er også påvirket av temperatur og luftfuktighet.
6. Ikke bruk maskinen sammenhengende i mer enn 5 minutter.
7. For lang makuleringstid vil forårsake overoppheting av maskinen og den vil stoppe. Dette er et tegn på at maskinen har nådd sin maksimumtemperatur. Skru av maskinen ved å trekke ut kontakten og la maskinen kjøle seg ned i 60 minutter før den er tilbake i normal funksjon.
8. Dersom antall papir er for mye eller det ikke er matet rett inn i maskinen, vil hastigheten reduseres eller maskinen vil stoppe helt. Dersom papiret bretter seg vil tykkelsen øke betraktelig og dette kan føre til papirstopp. Stopp da opp og bruk revers-funksjonen for å løse opp papirstoppen, sett inn papiret rett igjen.
9. Makulere et kredittkort – Putt kredittkortet inn i midten av makuleringsåpningen. Du må kun makulere ett kredittkort om gangen. For å makulere en CD – Løft opp det klare plastdekelet på den separate åpningen som er merket «Maximum 1 CD» og mat inn Cden, Cden vil bli stripekuttet til flere deler. Du må kun makulere en CD om gangen.

### SHREDSAFE FUNKSJON

ShredSafe coveret har 3 posisjoner:

Posisjon 1 Lukket – Kun CD makulering er mulig gjennom den markerte åpningen.

Dette hindrer at fingre eller andre objekter fra å havne i makuleringsmaskinen.

Posisjon 2 Åpen, Normal Bruk – For makulering av papir og kredittkort.

Den midterste posisjonen er for normal makulering.

Posisjon 3 Helt åpen, sikkerhet power off – Makuleringsmaskinen kan ikke brukes.

Dersom finger eller andre objekter skives inn i makuleringsåpningen i posisjon 2, vil ShredSafe coveret bli dyttet helt åpent og bryte strøm-





men til maskinen for å unngå skade. Strømindikatoren vil være av i denne posisjonen, og makuleringsmaskinen vil ikke virke før coveret er satt tilbake i posisjon 2.

## STATUS INDIKATORER



Power – Lyser når strømmen er på. ShredSafe lokk I posisjon 1 og 2.

Overload – Lyser når for mye papir blir matet inn I maskinen.

Door Open – Lyser når papirkurvdøren er åpen.

Overheat – Lyser når maskinen er overopphetet. Dra ut ledningen og la maskinen hvile i 60 minutter før du forsøker på nytt.

## VEDLIKEHOLD

1. Tøm papirkurven jevnlig.
2. Reversering av makuleringsmekanismen hjelper ofte for å fjerne papirstøv og partikler som har bygget seg opp. Pass på at papirkurven ikke er full før reversering.
3. Det er ikke nødvendig å olje en Q-CONNECT makuleringsmaskin; allikevel kan det forlenge levetiden på maskinen din. Bruk en ikke-spray, ikke-brannfarlig vegetabilsk olje med en lang doseringstut.

## FAQ & PROBLEMLØSNING

### PROBLEM 1 – MAKULERINGSMASKINEN VIRKER IKKE

Er kontakten satt i, og er bryteren skrudd på?

Er bryteren på makuleringsmaskinen satt på "Auto"?

Er ShredSafe coveret I posisjon 3 (helt åpent med sikkerhetsbryteren I funksjon)? - (sett ShredSafe coveret i posisjon 2) Se ShredSafe Funksjon.

Lyser dør åpen lampen? – (Lukk papirkurvdøren)

Er makuleringsdelen plassert korrekt på toppen av papirkurven? – (Trykk godt ned på makuleringstoppen for å forsikre deg om at det står i rett posisjon)

Er makuleringsmaskinen overopphetet? – (Dra ut kontakten og la maskinen kjøle seg ned i 60 minutter før du forsøker igjen.)

Har makuleringsmaskinen brukt en sikring? – (Dra ut kontakten og prøv å skifte sikring i selve kontakten.)

### PROBLEM 2 – MAKULERINGSMASKINEN VIL IKKE STOPPE

Makuleringsmaskinen er laget for å fortsette et par sekunder etter at papiret har passert gjennom mekanismen – dette er normalt og hjelper for å alt papir bort fra kuttehodene.

Hvis maskinen fortsetter å jobbe etter at alt papiret har gått gjennom maskinen er det enten;

1. Papirkurven er full. Du må tømme papirkurven eller komprimere papiret I kurven.
2. Noe papir blokkerer autosensoren. Forsøk å reversere mekanismen for å få bort papiret og sett bryteren på "Auto" eller forsøk å kjøre I gjennom litt mer papir.

### PROBLEM 3 – PAPIRKRØLL UNDER MAKULERING

Tøm papirkurven og forsøk å reversere mekanismen for å fjerne papirkrøllen.

Dersom dette ikke virker, dra ut kontakten og fjern papir over og under papirkrøllen, sett inn kontakten igjen og veksle mellom revers og auto til papirkrøllen er løst opp.

Hvis makuleringsmaskinen slutter å virke under denne prosessen, er den sannsynligvis overopphetet og vil behøve å kjøle seg ned I 60 minutter.

Vennligst vær forsiktig med å ikke overskride maksimum papirkapasitet og mat papiret inn rett, da misbruk av denne karakter vil gjøre garantien ugyldig. Forsøk aldri å fjerne papirkrøll ved å stikke inn gjenstander I makuleringsmekanismen og forsøk aldri å åpne mekanismeenheten.

## KÄYTTÖOHJE Q12CC Q-CONNECT -TUHOOJALLE

### TÄRKEÄÄ!

LUE KÄYTTÖOHJE ENNEN LAITTEEN KÄYTTÖÖNOTTOA!

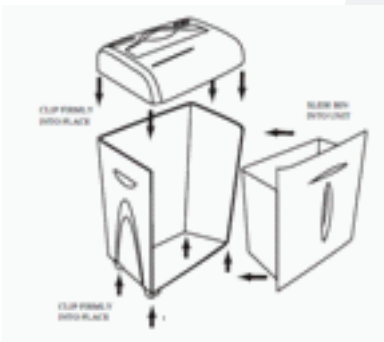
Kiitos kun valitsit Q-Connect Q12CC -paperintuhoojan. Tämä tuhoaja on suunniteltu paperin ja pienten niittien tuhoamiseen. Tuhoaja tuhoaa myös pienten klemmarit, luottokortit ja CD/DVD-levyt. Tuhoajalla ei voi tuhota tarroja, itseliimautuvia kirjekuoria, kalvoja, kangasmateriaalia, valokuvapaperia, sanomalehtiä, muovivaipetta (paitsi luottokortteja), pahvia tai jatkolomakkeita. Huomaa, että tuhottaessa väärää materiaaleja, tuhoaja vahingoittuu ja takuu kumoutuu. Tämä tuhoaja on tarkoitettu vain pienten paperimäärien tuhoamiseen, joten noudata tuhoajassa olevaa kapasiteettisuositusta.

Roskakoriin voi olla paperihiukkasia käyttöönotettaessa. Tämä johtuu QC-testausprosessista.

Suosittelava päiväkäyttö = 50 syöttöä päivässä. (5 minuuttia päällä/20 minuuttia pois päältä)

### KASAUSOHJEET

- Poista kaikki pakkaukset, tuhoajaosa, pyörät.
- Käännä alempi kotelo ylösalaisin ja laita neljä pyörää koloihin, paina varovasti paikoilleen.
- Aseta tuhoajaosa roskasäiliön päälle ja paina alas varovasti kiinnittymään paikalleen (tuhoojaosan ja roskasäiliön välissä ei pidä olla rako).
- Jos tuhoajaosa ei ole kunnolla paikoillaan, niin merkkivalo "Door Open" palaa eikä tuhoaja toimi, vaikka säiliön ovi olisi kiinni.



### TURVAOHJEET

- Tarkista tuhoaja ennen käyttöä, ettei virtakytkin tai -johto ole vahingoittunut tai viällinen.
- Älä sijoita tuhoajaa lämpö- tai vesilähteen läheisyyteen.
- Varmista, että kytkin on 'off'-asennossa ennen virtajohdon kytkentää.
- Pidä aina solmio, pitkä tukka, irtovaatteet ja korut kaukana tuhoajasta.
- Pidä lapset ja lemmikkieläimet kaukana tuhoajasta.
- Irrota virtajohto aina kun tuhoajaa ei käytetä, puhdistetaan tai tyhjennetään.
- Älä koskaan työnä sormia tai esineitä tuhoajaan.
- Älä milloinkaan yritä purkaa tuhoajaa osiin. Korjauksen ja huollon tulee suorittaa aina valtuutettu huoltoliike.

- Roskakoriin ei saa laittaa helposti syttyvillä aineilla (kuten acetoni, kysilakanpoistoaine tai petroli) käsiteltyjä papereita. Älä myöskään käytä helposti syttyviä öljyjä, petrolipohjaisia tuotteita tai palavia aerosoleja laitteen läheisyydessä.

### KÄYTTÖOHJEET

- Aseta käyttökytkin asentoon 'Auto', jolloin tuhoaja on valmiustilassa.
- Aseta turvasuoja asentoon 2. (Katso turvasuojan ominaisuudet osio).
- Tuhoaja aloittaa tuhoamisen automaattisesti kun paperi syötetään syöttöaukkoon.
- Varmista, että paperi syötetään syöttöaukkoon suorassa, jolloin vältetään paperin kihartuminen syöttövaiheessa.
- Noudata tuhoajassa määriteltyä 12 arkin arkkikapasiteettia. Kapasiteetti on määritelty 75 g/m<sup>2</sup> paperille. Kapasiteetti pienenee, jos arkissa on niittejä/klemmareita tai paperi on paksumpaa. Kapasiteetti vaikuttaa myös lämpötila ja kosteus.
- Käytä tuhoajaa yhtäjaksoisesti vain 5 minuuttia.
- Yhtenäisen käyttöajan ylitys ylikuumentaa tuhoajan ja tuhoaja pysähtyy. Tämä ei ole vika, vaan osoittaa, että laite on saavuttanut maksimi lämpötilan kestävyden. Sammuta laite virtakytkimestä ja anna laitteen jäähtyä 60 minuuttia ennen ohjeen mukaisen käytön jatkamista.
- Jos ylität tuhottaessa arkkikapasiteetin tai jos arkkeja ei ole syötetty suoraan tai ne taittavat, tuhoaminen hidastuu tai laite jopa pysähtyy. Tässä tapauksessa käytä peruutus (reverse) painiketta ja poista tukos varmistaen samalla, että roskasäiliö ei ole täynnä. Syötä paperit uudelleen suorassa linjassa.
- Kun tuhoat luottokortteja – aseta turvasuoja keskiasentoon (open). Syötä luottokortti syöttöaukon keskeltä. Luottokortit tuhoetaan yksi kerrallaan. Kun tuhoat CD-levyjä – syötä levy 'Maximum 1 CD' syöttöaukosta. Levy silpputuhoutuu. CD-levyt tuhoetaan yksi kerrallaan.

### TURVATUHOUSTOIMINNOT

#### TURVATUHOUSSUOJALLA ON KOLME ASENTOA:

Asento 1 kiinni (Closed) – Vain CD-levyjä tuhoaminen on mahdollista merkitystä

aukosta. Tämä estää sormien ja esineiden työntämisen tuhoajaan.

Asento 2 auki (Open), Normaali toiminto – Paperin ja luottokorttien tuhoaminen.

Keski asentoa käytetään normaalissa tuhoamisessa.

Asento 3 täysin auki (Fully open), virta kytketty pois – Tuhoaja ei ole toiminnassa.

Jos sormet tai esineet työnnetään syöttöaukosta asentoon 2, niin Turvatuhoussuoja avautuu täysin auki, virta sammuu ja estää vammaa tai tuhon.

Virtavallo on sammunut ja tuhoaja ei ole toiminnassa ennen kuin turvasuoja on palautettu asentoon 2.



## SYMBOLIEN SELITYKSET



Virta (Power) – Palaa kun virta on päällä. Turvahuossuoja on asennossa 1 tai 2.

Ylikuormitus (Overload) – Palaa kun on syötetty liikaa paperia syöttöaukkoon.

Ovi auki (Door Open) – Palaa kun roskasäiliön ovi on auki.

Ylikuumentuminen (Overheat) – Palaa kun toimintolämpötila on ylittynyt. Sammuta virtakytkimestä ja anna jäähtyä 60 minuuttia ja yritä uudelleen.

## YLLÄPITO

1. Tyhjennä roskasäiliö säännöllisesti.
2. Peruutustoiminto usein helpottaa kasaantuneen paperipölyn ja -palojen puhdistusta. Varmista, että roskasäiliö ei ole täynnä ennen peruutusta.
3. Q-CONNECT –tuhoajan teräpakan öljyäminen ei ole välttämätöntä. Öljyäminen kuitenkin pidentää tuhoajan käyttöikää. Käytä teräpakan öljyämiseen kasvipohjaista, aerosolitonta ja palamatonta öljyä pullosta, jossa on pitkä suutin.

## FAQ & ONGELMATILANTEET

Kokeile ratkaista ongelmatilanne alla olevilla vaihtoehtoilla. Älä missään olosuhteissa yritä avata tai purkaa tuhoojaa osiin. Voit saada sähköiskun ja kumoat laitteen takuun.

### ONGELMA 1 – TUHOOJA EI TOIMI

Onko tuhoajan virtajohto kytketty seinään ja onko virta kytketty päälle?

Onko toimintokytkin asetettu 'auto' asentoon?

Palaako ovi auki –valo? (Sulje ovi).

Onko tuhoojaosa asetettu oikein roskasäiliön päälle? – (Paina varovasti tuhoojaa roskasäiliön päälle varmistaen oikean asennon.)

Onko turvahuossuoja asennossa 3 (täysin auki -asento)? - (Aseta suoja asentoon 2) Katso turvahuostoinnot.

Onko tuhooja ylikuumentunut? – (Kytke virta pois päältä ja anna laitteen jäähtyä 60 minuuttia ja yritä sitten uudelleen.)

Onko tuhooja polttanut sulakkeen? – (Kytke virta pois päältä ja vaihda töpselin sulake.)

### ONGELMA 2 – TUHOOJA EI PYSÄHDY

Tuhooja on suunniteltu jatkamaan tuhoamista muutaman sekunnin ajan paperin syötöstä, jotta leikkuuterät puhdistuvat.

Jos tuhooja jatkaa toimintaa eikä pysähdy, syynä voi olla:

1. Roskasäiliö on täynnä. Tyhjennä säiliö tai sullo roskia tiiviimmäksi.
2. Paperipala tukkii automaattisensoria. Yritä puhdistaa syöttö käyttämällä ensin peruutustoimintoa ja sitten laittamalla kytkin takaisin auto-toiminnolle ja tuhoamalla muutaman paperiarkin.

### ONGELMA 3 – TUHOOJA ON TUKKEUTUNUT TUHOAMISEN AIKANA

Tyhjennä roskasäiliö ja kokeile peruutustoimintoa tukoksen poistamiseen.

Jos tämä ei auta, kytke virta pois, karsi paperia tukoksen yltä ja alta, kytke virta uudelleen ja kokeile vuorotellen peruutusta ja tuhoamista kunnes tukos vapautuu.

Jos tuhooja pysähtyy tämän puhdistustoiminnon aikana, se on todennäköisesti ylikuumentunut ja tarvitsee jäähtyä 60 minuuttia. Varo ylittämästä paperikapasiteetin maksimimäärää tai syöttämästä paperia vinosti. Molemmat toimenpiteet ovat tuhoajan väärinkäyttämistä ja kumoavat takuun. Älä koskaan yritä puhdistaa tukosta työkaluilla tai avaamalla tuhoojaa.

## ΕΓΧΕΙΡΙΔΙΟ ΧΡΗΣΗΣ ΓΙΑ ΤΟΝ ΚΑΤΑΣΤΡΟΦΕΑ ΕΓΓΡΑΦΩΝ Q12CC Q-CONNECT

### ΣΗΜΑΝΤΙΚΟ!

#### ΔΙΑΒΑΣΤΕ ΟΛΕΣ ΤΙΣ ΟΔΗΓΙΕΣ ΠΡΙΝ ΤΗ ΧΡΗΣΗ

Σας ευχαριστούμε για την αγορά του Καταστροφέα Εγγράφων Q12CC. Αυτή η συσκευή είναι κατασκευασμένη για να καταστρέφει χαρτί, μικρούς συνδετήρες συρραφής, μικρούς απλούς συνδετήρες και πιστωτικές κάρτες. Δεν μπορεί να καταστρέψει αυτοκόλλητες ετικέτες, αυτοκόλλητους φακέλους, διαφάνειες, υφάσματα, γυαλιστερό χαρτί, εφημερίδες, πλαστικό (εκτός από πιστωτικές κάρτες), χαρτόνι ή μηχανογραφικά χαρτιά. Παρακαλούμε να έχετε υπόψη σας ότι αν χρησιμοποιήσετε τη συσκευή με αντικείμενα που δεν μπορεί να καταστρέψει, θα προκληθεί βλάβη και θα ακυρωθεί η εγγύησή σας. Αυτός ο καταστροφέας εγγράφων δεν είναι σχεδιασμένος για καταστροφή πολύ μεγάλων ποσοτήτων, οπότε παρακαλούμε να διαβάσετε τις συνιστώμενες ποσότητες που αναφέρονται παρακάτω.

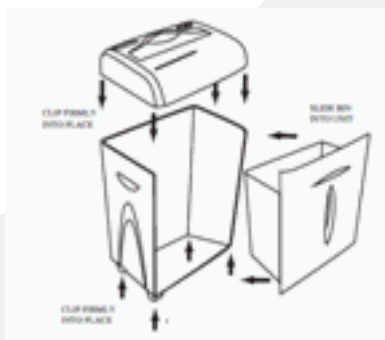
Μπορεί να βρείτε υπολείμματα χαρτιού στον κάδο μόλις ανοίξετε τη συσκευή. Αυτά τα υπολείμματα προέρχονται από τις εργοστασιακές δοκιμές QC που διασφαλίζουν τη σωστή ποιότητα των συσκευών.

Συνιστώμενη Ημερήσια Χρήση = 50 αντικείμενα την ημέρα. (χρήση για 5 λεπτά/ αδράνεια για 20 λεπτά)

#### ΟΔΗΓΙΕΣ ΣΥΝΑΡΜΟΛΟΓΗΣΗΣ

1. Αφαιρέστε όλα τα εξαρτήματα από τη συσκευασία, την κεφαλή του καταστροφέα και τα ροδάκια.
2. Γυρίστε ανάποδα τον κάδο της συσκευής και τοποθετήστε τα τέσσερα ροδάκια στις αντίστοιχες υποδοχές τους, σπρώχνοντάς τα ώστε να μπουν στη θέση τους.
3. Σταθεροποιήστε την κεφαλή του καταστροφέα στο πάνω μέρος του κάδου και σπρώξτε προς τα κάτω για να κουμπώσει στη θέση του (Δεν θα πρέπει να υπάρχει κενό μεταξύ του κεφαλής και του κάδου).
4. Αν δεν έχει πατήσει σωστά η κεφαλή στον κάδο, η ένδειξη "Door Open"

θα ανάψει και ο καταστροφέας δεν θα λειτουργεί.



#### ΟΔΗΓΙΕΣ ΑΣΦΑΛΕΙΑΣ

1. Πριν τη χρήση παρατηρήστε τη συσκευή, το καλώδιο και το βύσμα για βλάβες ή ελαττώματα.
2. Τοποθετήστε τον καταστροφέα μακριά από πηγές θερμότητας και από νερό.
3. Βεβαιωθείτε ότι ο διακόπτης είναι σε θέση απενεργοποίησης (off) πριν συνδέσετε τη συσκευή στην πρίζα.
4. Θα πρέπει να κρατάτε μακριά από τη συσκευή τυχόν γραβάτες, φαρδιά ρούχα, κοσμήματα και μακριά μαλλιά.

5. Να κρατάτε τα παιδιά και τα κατοικίδια ζώα μακριά από τον καταστροφέα εγγράφων.
6. Να αποσυνδέετε τη συσκευή από την πρίζα όταν δεν την χρησιμοποιείτε και πριν το καθάρισμα ή το άδειασμα.
7. Ποτέ να μην τοποθετήσετε δάχτυλα ή άλλα αντικείμενα στον καταστροφέα.
8. Ποτέ να μην προσπαθήσετε να αποσυναρμολογήσετε τον καταστροφέα. Για επισκευές, επικοινωνήστε με την ΠΛΑΙΣΙΟ COMPUTERS Α.Ε.Β.Ε.
9. Ποτέ να μην πετάτε στον κάδο εύφλεκτα χημικά ή αντικείμενα που έχουν αγγίξει εύφλεκτα χημικά (Για παράδειγμα, γυαλιστικά νυχιών, ασετόν και πετρέλαιο). Ποτέ να μην χρησιμοποιήσετε κοντά στη συσκευή εύφλεκτα υγρά, προϊόντα με βάση το πετρέλαιο ή εύφλεκτα αέρια.

#### ΟΔΗΓΙΕΣ ΧΡΗΣΗΣ

1. Για να ξεκινήσετε την καταστροφή, εντοπίστε το διακόπτη που βρίσκεται στη συσκευή και θέστε τον σε "Auto".
2. Θέστε το κάλυμμα ShredSafe στη θέση 2 (Ανατρέξτε στην παράγραφο «Χαρακτηριστικό ShredSafe»).
3. Ο καταστροφέας θα ξεκινήσει αυτόματα όταν τοποθετήσετε χαρτί στην υποδοχή καταστροφής.
4. Βεβαιωθείτε ότι θα τοποθετήσετε το χαρτί ευθύγραμμα. Μην το τοποθετήσετε λοξά γιατί μπορεί να τσαλακωθεί.
5. Μην τοποθετήσετε περισσότερα από 12 φύλλα των 75gsm χαρτιού ταυτόχρονα. Αν τοποθετήσετε πιο χοντρό χαρτί, η ποσότητα ταυτόχρονης καταστροφής φύλλων είναι μικρότερη από αυτή που αναφέρεται. Η παρουσία συνδετήρων συρραφής ή απλών συνδετήρων μειώνει τη μέγιστη ποσότητα φύλλων. Η ποσότητα επηρεάζεται από τη θερμοκρασία και την υγρασία.
6. Μην χρησιμοποιήσετε τη συσκευή συνεχόμενα για περισσότερα από 5 λεπτά.
7. Παρατεταμένη χρήση μπορεί να προκαλέσει υπερθέρμανση και απενεργοποίηση. Αυτό δεν αποτελεί βλάβη, αλλά δηλώνει ότι η συσκευή έφτασε στη μέγιστη θερμοκρασία. Απενεργοποιήστε τη συσκευή, αποσυνδέστε την από την πρίζα και αφήστε την να κρυώσει για 60 λεπτά πριν συνεχίσετε τη χρήση.
8. Αν η ποσότητα των φύλλων που έχετε τοποθετήσει είναι μεγάλη ή αν έχουν τοποθετηθεί λοξά, τότε η διαδικασία καταστροφής θα καθυστερήσει ή μπορεί και να διακοπεί. Αν το χαρτί τσακίσει, αυξάνεται το πάχος και μπορεί να προκληθεί εμπλοκή. Αν συμβεί αυτό, σταματήστε την καταστροφή και χρησιμοποιήστε τη λειτουργία αντίστροφης κίνησης για να βγουν τα χαρτιά που έχουν κολλήσει και τοποθετήστε ξανά χαρτί ευθύγραμμα.
9. Για να καταστρέψετε κάποια πιστωτική κάρτα – Θέστε το κάλυμμα ShredSafe στη μεσαία (ανοιχτή) θέση (βλ. παρακάτω). Τοποθετήστε την πιστωτική κάρτα στο κέντρο της υποδοχής καταστροφής. Θα πρέπει να καταστρέψετε μόνο μία πιστωτική κάρτα τη φορά. Για να καταστρέψετε κάποιο CD – Τοποθετήστε το στην υποδοχή που επιγράφεται 'Maximum 1 CD' και τοποθετήστε το CD. Το CD θα κοπεί σε πολλά κομμάτια. Μπορείτε να καταστρέψετε μόνο ένα CD τη φορά.

#### ΧΑΡΑΚΤΗΡΙΣΤΙΚΟ SHREDSAFE

Το κάλυμμα ShredSafe έχει 3 θέσεις:

Θέση 1 Closed (Κλειστό) – Σ' αυτή τη θέση είναι δυνατή μόνο η καταστροφή CD

Μέσω της αντίστοιχης υποδοχής.

Έτσι αποκλείεται πιθανός τραυματισμός δακτύλων ή φθορά άλλων αντικειμένων από ακούσια τοποθέτησή τους στον καταστροφέα.

Θέση 2 Open (Ανοιχτό), Κανονική Λειτουργία – Για καταστροφή χαρτιού και πιστωτικών καρτών. Αυτή η θέση σας επιτρέπει να κάνετε κανονική χρήση της συσκευής.

Θέση 3 Fully open (Εντελώς ανοιχτό), Απενεργοποίηση για ασφάλεια – Ο καταστροφέας δεν λειτουργεί. Αν μπουν δάχτυλα ή αντικείμενα στην υποδοχή καταστροφής ενώ βρίσκεται στη θέση 2, τότε το κάλυμμα ShredSafe θα ανοίξει εντελώς (θέση 3), διακόπτοντας την τροφοδοσία ώστε να αποφευχθούν τραυματισμοί ή βλάβες.

Η ένδειξη τροφοδοσίας (power) θα σβήσει όταν το κάλυμμα βρεθεί σ' αυτή τη θέση και ο καταστροφέας δεν θα λειτουργεί μέχρι να τοποθετήσετε το κάλυμμα στη θέση 2.



## ΕΝΔΕΙΞΕΙΣ ΚΑΤΑΣΤΑΣΗΣ



**Power** – Ανάβει όταν είναι ενεργοποιημένη η συσκευή. Το κάλυμμα ShredSafe πρέπει να είναι στις θέσεις 1 ή 2.

**Overload** – Ανάβει όταν έχετε τοποθετήσει μεγάλη ποσότητα χαρτιού στην υποδοχή καταστροφής.

**Door Open** – Ανάβει όταν είναι ανοιχτή η θύρα του κάδου.

**Overheat** – Ανάβει όταν ξεπεραστεί η μέγιστη επιτρεπόμενη θερμοκρασία. Απενεργοποιήστε τη συσκευή, αποσυνδέστε την από την πρίζα και αφήστε την να κρυώσει για 60 λεπτά πριν συνεχίσετε τη χρήση.

## ΣΥΝΤΗΡΗΣΗ

1. Να αδειάζετε τακτικά τον κάδο.
2. Η χρήση της αντίστροφης κίνησης βοηθά στον καθαρισμό από σκόνη χαρτιού και υπολείμματα. Πριν χρησιμοποιήσετε την αντίστροφη κίνηση, βεβαιωθείτε ότι δεν έχει γεμίσει ο κάδος.
3. Δεν απαιτείται λίπανση του καταστροφέα Q-CONNECT με λάδι. Εντούτοις, αν τον λιπαίνετε θα επιμηκύνετε τη διάρκεια ζωής του. Χρησιμοποιήστε άφλεκτο, λάδι φυτικής προέλευσης (όχι σε μορφή σπρέι). Το εξάρτημα εφαρμογής θα πρέπει να έχει μακρύ ακροφύσιο.

## ΣΥΧΝΕΣ ΕΡΩΤΗΣΕΙΣ & ΑΝΤΙΜΕΤΩΠΙΣΗ ΠΡΟΒΛΗΜΑΤΩΝ ΠΡΟΒΛΗΜΑ 1 – Ο ΚΑΤΑΣΤΡΟΦΕΑΣ ΕΓΓΡΑΦΩΝ ΔΕΝ ΛΕΙΤΟΥΡΓΕΙ

Είναι συνδεδεμένος στην πρίζα; Είναι ενεργοποιημένος;

Ο διακόπτης είναι σε θέση 'auto';

Μήπως το κάλυμμα ShredSafe είναι στη θέση 3 (εντελώς ανοιχτό – διακοπή λειτουργίας για ασφάλεια); - (θέστε το κάλυμμα ShredSafe σε θέση 2). Ανατρέξτε στην παράγραφο που περιγράφει το κάλυμμα Shred-Safe.

Είναι αναμμένη η ένδειξη γεμάτου κάδου; – (Αδειάστε τον κάδο)

Είναι τοποθετημένος ο καταστροφέας στο πάνω μέρος του κάδου; – (Παρακαλούμε πιέστε προς τα κάτω ώστε να βεβαιωθείτε ότι έχει τοποθετηθεί στη σωστή θέση).

Μήπως έχει υπερθερμανθεί ο καταστροφέας; – (Αποσυνδέστε τον από την πρίζα και αφήστε τον να κρυώσει για 60 λεπτά πριν τον χρησιμοποιήσετε ξανά).

Μήπως έχει καεί κάποια ασφάλεια; – (Αποσυνδέστε από την πρίζα και προσπαθήστε να αντικαταστήσετε την ασφάλεια που βρίσκεται στο βύσμα ρεύματος)

## ΠΡΟΒΛΗΜΑ 2 – Ο ΚΑΤΑΣΤΡΟΦΕΑΣ ΔΕΝ ΣΤΑΜΑΤΑ

Ο καταστροφέας είναι σχεδιασμένος για να λειτουργεί για μερικά δευτερόλεπτα αφού καταστραφεί το φύλλο που τοποθετήσατε – αυτό είναι φυσιολογικό και βοηθά στην αφαίρεση υπολειμμάτων χαρτιού από τις κεφαλές κοπής.

Αν ο καταστροφέας συνεχίζει να λειτουργεί και δεν σταματά:

1. Ο κάδος έχει γεμίσει. Θα πρέπει να αδειάσετε τον κάδο ή να συμπιέσετε το κατεστραμμένο χαρτί.
2. Υπάρχει χαρτί που εμποδίζει τον αυτόματο αισθητήρα. Χρησιμοποιήστε την αντίστροφη κίνηση για να καθαρίσετε τη συσκευή από τυχόν χαρτί και στη συνέχεια επιστρέψτε το διακόπτη σε θέση "auto" ή καταστρέψτε ξανά λίγο χαρτί.

## ΠΡΟΒΛΗΜΑ 3 – Ο ΚΑΤΑΣΤΡΟΦΕΑΣ ΕΠΑΘΕ ΕΜΠΛΟΚΗ ΚΑΤΑ ΤΗ ΔΙΑΡΚΕΙΑ ΤΗΣ ΚΑΤΑΣΤΡΟΦΗΣ

Αδειάστε τον κάδο και προσπαθήστε να χρησιμοποιήσετε τη λειτουργία αντίστροφης κίνησης για να ξεμπλοκάρετε τη συσκευή.

Αν δεν υπάρχει αποτέλεσμα, αποσυνδέστε την συσκευή από την πρίζα, κόψτε το χαρτί πάνω και κάτω από το σημείο εμπλοκής, συνδέστε ξανά την τροφοδοσία και προσπαθήστε να θέσετε τη συσκευή σε κανονική (auto) και αντίστροφη κίνηση (reverse) εναλλάξ, μέχρι να ξεμπλοκάρει η συσκευή.

Αν ο καταστροφέας σταματήσει να λειτουργεί σε οποιαδήποτε στιγμή, σημαίνει ότι έχει υπερθερμανθεί και πρέπει να τον αφήσετε να κρυώσει για 60 λεπτά.

Παρακαλούμε να προσέχετε να μην ξεπεράσετε τη μέγιστη ποσότητα φύλλων χαρτιού και να τροφοδοτείτε το χαρτί ευθύγραμμο και όχι λοξά. Παρακαλούμε να είστε προσεκτικοί γιατί ο καταστροφέας μπορεί να υποστεί βλάβη αν τοποθετήσετε μεγάλη ποσότητα χαρτιού ή αν το τοποθετήσετε λοξά. Τέτοιες βλάβες προέρχονται από κακή χρήση της συσκευής και δεν καλύπτονται από εγγύηση.

Ποτέ να μην επιχειρήσετε να ξεμπλοκάρετε τη συσκευή χρησιμοποιώντας άλλα εργαλεία ή ανοίγοντας τη συσκευή.



### ΠΕΡΙΟΡΙΣΜΕΝΗ ΕΓΓΥΗΣΗ 1 (ΕΝΟΣ) ΕΤΟΥΣ

Αυτό το προϊόν είναι εγγυημένο στον αρχικό του αγοραστή για 1 έτος από την ημερομηνία αγοράς ότι δεν θα παρουσιάσει δομικά και μηχανικά ελαττώματα λόγω κακής ποιότητας υλικών ή κατασκευής. Εάν επέλθει κάποιο ελάττωμα κατά τη διάρκεια της εγγύησης, η ΠΛΑΙΣΙΟ COMPUTERS A.E.B.E. θα επιδιορθώσει τα ελαττωματικά εξαρτήματα του προϊόντος ή το προϊόν, κατά την επιλογή της χωρίς χρέωση.

Σε περίπτωση βλάβης επικοινωνήστε με την ΠΛΑΙΣΙΟ COMPUTERS A.E.B.E. παρουσιάζοντας το όνομά σας, τη διεύθυνσή σας, την απόδειξη αγοράς και μια περιγραφή του προβλήματος.

**Στοιχεία Επικοινωνίας: Τηλ. 800 11 12345, Θέση Σκλήρη, Μαγούλα Αττικής, Τ.Κ. 19018, [www.plaisio.gr](http://www.plaisio.gr)**

### ΠΕΡΙΟΡΙΣΜΟΙ ΕΓΓΥΗΣΗΣ

Εκτός από τις ζημιές που προκλήθηκαν από σοβαρή αμέλεια ή σκόπιμη ατασθαλία, και σε οποιαδήποτε περίπτωση, κατά το μέτρο που επιτρέπεται από τους ισχύοντες νόμους και κανονισμούς σχετικά με τη νομική ευθύνη του κατασκευαστή για ελαττωματικά προϊόντα, η ευθύνη της ΠΛΑΙΣΙΟ COMPUTERS A.E.B.E. και η μοναδική αποζημίωση του αγοραστή, σύμφωνα με την παρούσα εγγύηση, περιορίζονται στην επιδιόρθωση ή στην αντικατάσταση των ελαττωματικών εξαρτημάτων του προϊόντος, ή του ίδιου του Προϊόντος κατά την κρίση της ΠΛΑΙΣΙΟ COMPUTERS A.E.B.E.

Εκτός όπως μπορεί να προβλέπεται από τον ισχύοντα νόμο, η ΠΛΑΙΣΙΟ COMPUTERS A.E.B.E. αποποιείται οποιοσδήποτε και όλες τις άλλες συμβάσεις και εγγυήσεις, γραπτές ή προφορικές, ρητές ή υπονοούμενες, συμπεριλαμβανομένων, μεταξύ άλλων, των υπονοούμενων εγγυήσεων εμπορευσιμότητας και καταλληλότητας για κάποιον ειδικό σκοπό. Η υπονοούμενη εγγύηση η οποία ισχύει για το παρόν προϊόν δεν θα υπερβαίνει την τυπική εγγύηση του 1 έτους.

Κατά το μέγιστο επιτρεπτό από το νόμο η ΠΛΑΙΣΙΟ COMPUTERS A.E.B.E. δεν είναι υπεύθυνη για τη ζημία, τα ελαττώματα ή τη δυσλειτουργία του Προϊόντος που προκλήθηκε κατά την αποστολή. Το Προϊόν, το οποίο συσκευάστηκε με την πρέπουσα φροντίδα και τον κατάλληλο χειρισμό, πρέπει να είναι σε καλή κατάσταση κατά την άφιξή του.

Η Περιορισμένη Εγγύηση δεν καλύπτει ελαττώματα, ζημιές ή δυσλειτουργία που προέρχονται από τροποποίηση, μετατροπή, επιδιόρθωση ή επισκευή του Προϊόντος από οποιονδήποτε άλλον εκτός από την ΠΛΑΙΣΙΟ COMPUTERS A.E.B.E., ή που προκλήθηκαν από φυσική κατάχρηση ή κακή χρήση του Προϊόντος.

**Η εγγύηση είναι πρόσθετη και δεν αναιρεί τα θεσπισμένα ή νομικά δικαιώματα του καταναλωτή.**

## УПЪТВАНЕ ЗА УПОТРЕБА НА ШРЕДЕР Q-CONNECT Q12CC

### ВАЖНО!

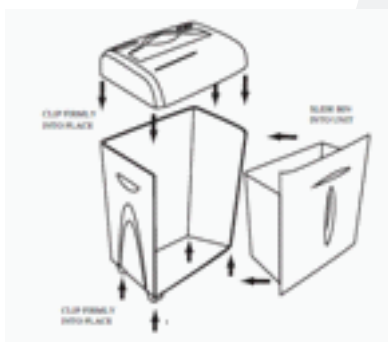
#### ПРОЧЕТЕТЕ ЦЯЛАТА ИНСТРУКЦИЯ ПРЕДИ УПОТРЕБА

Благодарим, че закупихте шредер Q12CC. Този продукт е предназначен да реже хартия и малки телчета. Той също може да реже малки кламери, кредитни карти и CD/DVD. Шредерът не може да реже самозалепваща хартия и пликове, прозрачни фолиа, текстил, гланцова хартия, вестници, глестмаси, картони и непрекъсната хартия. Моля имайте предвид, че изпълвайки шредера за рязане на такива материали е твърде възможно да го повредите и гаранцията няма да е валидна. Този шредер не е предназначен за рязане на големи обеми хартия. За това молим да спазвате препоръчителното натоварване. Може да намерите парченца хартия в кошчето когато за пръв път отворите шредера. Те са останали от тестовете за качество.

Препоръчително дневно натоварване = 50 пускания / ден (5 минути работа / 20 минути почивка)

### ИНСТРУКЦИИ ЗА СГЛОБЯВАНЕ

1. Преди употреба махнете всички опаковки, главата на шредера и колелцата.
2. Обърнете кошчето с дъното нагоре и сложете четирите колелца, като леко ги натиснете, за да влязат на местата си.
3. Поставете главата на шредера върху кошчето и натиснете леко, докато щракне на място (не трябва да има процеп между главата на шредера и кошчето).
4. Ако главата на шредера не е поставена точно, индикаторът за отворена врата ще светне и шредерът няма да работи дори вратата да е плътно затворена.



### ИНСТРУКЦИИ ЗА БЕЗОПАСНОСТ

1. Преди употреба прегледайте захранващия кабел и щепсела за повреди.
2. Поставете шредера далеч от източници на топлина и вода.
3. Уверете се, че прекъсвачът е на позиция Изкл. (OFF) преди да включите шредера в контакта.
4. Винаги пазете вратовръзки, широки дрехи, бижута и дълги коси на разстояние от шредера.
5. Пазете деца и домашни любимци далече от шредера.
6. Изключвайте от захранването, когато не употребявате шредера или когато го почиствате.
7. Никога не пъхайте пръсти или предмети в отвора на шредера.
8. Никога не се опитвайте да разглобявате шредера по каквато и да било причина. Върнете го в оторизиран сервиз за ремонт или поддръжка.

Никога не изхвърляйте в кошчето на шредера химикали или

материали, които могат да влязат в контакт със запалими химикали (напр. Лак за нокти, ацетон, петролни продукти). Никога не използвайте запалими масла, петролни продукти или лесно запалими аерозоли от всякакъв вид в близост до машината.

### ИНСТРУКЦИИ ЗА УПОТРЕБА

1. Поставете прекъсвача на позиция Авто (Auto), така че шредера да е в режим на готовност.
2. Поставете бутона "Shred safe" на позиция 2 (вижте инструкцията по-долу)
3. Шредерът ще се включи автоматично, когато поставите хартия в отвора.
4. Уверете се, че поставяте хартията направо, така че да не се нагъне при влизането ѝ в отвора.
5. Не поставяйте повече от 12 листа 75гр. хартия в шредера. Ако режете по-тежка хартия, капацитетът на шредера намалява, тъй като е базиран на дебелината на хартията. Наличието на телчета намалява капацитета за рязане на листа. Капацитетът за рязане се влияе също от температурата и влажността.
6. Не оставяйте шредера да работи без почивка повече от 5 минути!
7. Продължителната работа ще доведе до прегряване на шредера и изключването му. Това не е грешка, а индикира, че шредерът е достигнал максималната си температура на работа. Изключете го и го оставете да се охлади за около 60 мин. След това може да продължите да го използвате.
8. Ако количеството поставена хартия е твърде голямо или тя не е поставена правилно, шредерът може да забави ход и дори да спре. Ако това стане, спрете рязането и натиснете бутона за връщане (Reverse). Изчистете натрупаната хартия и се уверете, че кошчето не е пълно.
9. За да режете кредитни карти поставете Shred Safe на средна позиция (отворено). Сложете карта в средата на отвора на шредера както е показано. Може да режете само по една карта наведнъж. За да унищожите CD, повдигнете прозрачния капак на отвора обозначен с „Maximum 1 CD“ и поставете диска. Той ще бъде нарязан на няколко ленти. Може да поставяте само по един диск едновременно.

### ФУНКЦИЯ SHREDSAFE

Капакът Shred Safe има 3 позиции:

Позиция 1 затворено – Може да режете само CD през маркирания отвор.

Това предпазва от опасността да попаднат в отвора пръсти или предмети.

Позиция 2 отворено – Нормална работа – Рязане на хартия и кредитни карти.

Тази централна позиция позволява обичайна работа с шредера.

Позиция 3 напълно отворено - изключено захранване – Шредерът не работи.

Ако в отвора бъдат поставени пръсти или предмети капакът ще се отвори Напълно и това ще прекъсне захранването, за да се предотвратят наранявания.

Индикаторът за работа ще спре да



свети и шредерът няма да работи, докато предпазния капак не бъде върнат в позиция 2.

### ИНДИКАТОРИ ЗА СТАТУС

Power – Свети когато шредерът е включен и когато капакът Shred-Safe е на позиция 1 или 2.

Overload – Свети когато в шредера се постави твърде много хартия.

Door Open – Свети когато вратата на кошчето е отворена.

Overheat – Свети когато шредерът прегрее. Изключете го от захранването и го оставете да се охлади за около 60 минути.



### ПОДРЪЖКА

1. Почиствайте кошчето често.
2. Честото завъртане на шредера назад с бутона Reverse помага да се изчисти натрупаният прах и парчета от хартията. Уверете се, че кошчето не е пълно преди да натиснете бутона Reverse.
3. Не е необходимо да омазнявате работните части на шредера. Ако го правите, обаче, може да удължите живота на шредера. Използвайте неаерозолно, негоримо, на растителна основа масло с дълга дюза.

### ВЪПРОСИ И ОТСТРАНЯВАНЕ НА НЕИЗПРАВНОСТИ

#### ПРОБЛЕМ 1 - ШРЕДЕРЪТ НЕ РАБОТИ

Проверете дали шредерът е включен в контактната мрежа и от прекъсвача.

Проверете дали е прекъсвачът е на позиция Авто (Auto).

Проверете дали капакът ShredSafe не е на позиция 3 (напълно отворен и прекъсвач захранването на шредера). Поставете капака на позиция 2.

Проверете дали не свети индикаторът за отворена врата. (Затворете вратата на кошчето.)

Проверете дали шредерът е правилно и точно поставен върху кошчето (Натиснете леко главата на шредера, за да се уверите че е точно поставена върху кошчето).

Проверете дали шредерът не е прегрял (Изключете го от мрежата и го оставете за около 60 мин да се охлади, след което опитайте отново)

Проверете дали не е изгорял бушон (Изключете шредера от мрежата и се опитайте да смените бушона в щепсела)

#### ПРОБЛЕМ 2 – ШРЕДЕРЪТ НЕ СПИРА ДА РАБОТИ

Шредерът е направен така, че да работи още около 2 сек след срязването на хартията. Това е нормално и помага да се изчистят ножновете от парченца хартия.

Ако шредерът продължи да работи без да спира и след срязването на листата, тогава:

Кошчето е пълно. Трябва да изчистите кошчето или да намалите обема на отпадъците в него.

Парче хартия е блокирало авто сензора. Опитайте да го изчистите като натиснете бутона за връщане (Reverse) и след това отново го върнете на Авто(Auto) или като пуснете през шредера още малко хартия.

#### ПРОБЛЕМ 3 – ШРЕДЕРЪТ СЕ Е ЗАДРЪСТИЛ ПО ВРЕМЕ НА РЯЗАНЕ

Изчистете кошчето и се опитайте да върнете хартията обратно, за да изчистите задръстването.

Ако това не помогне изключете шредера от захранването, изрежете с ножица хартията отгоре и отдалу, включете шредера отново и се опитайте да почистите задръстената хартия като превключвате прекъсвача между позиции Auto и Reverse.

Ако по време на този процес шредерът спре да работи, вероятно е прегрял и трябва да го оставите да се охлади за около 60 минути.

Моля внимавайте да не превишавате максималното количество хартия и да я поставяте на право. Имайте предвид, че повредите причинени от рязане на твърде много хартия или неправилното ѝ поставяне в отвора се класифицират като неправилно ползване и анулират вашата гаранция.

## FELHASZNÁLÓI KÉZIKÖNYV AZ AURORA Q12CC MODELLHEZ

### FONTOS! OLVASSON EL MINDEN UTASÍTÁST HASZNÁLAT ELŐTT!

Köszönjük, hogy az AS1023CD iratmegsemmisítőt választotta. A készülék aprít papírt, tűző- és gemkapcsot, hitelkártyát, CD/DVD lemezeket. Öntapadós címkék, öntapadós borítékok, fóliák, textil, fényes papír, újság, műanyag (kivéve a hitelkártyák), kartondobozok és leporelló aprítása nem lehetséges. Kérjük, vegye figyelembe, hogy a berendezés nem rendeltetésszerű használata esetében nagyon magas a meghibásodás valószínűsége, s ebben az esetben a garancia is elveszik.

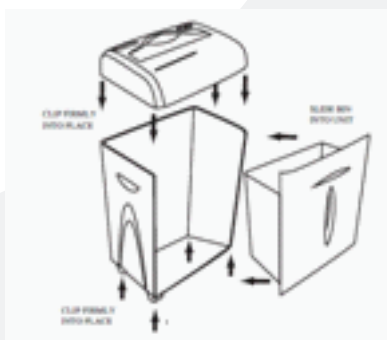
Az iratmegsemmisítőt nem nagy mennyiségű aprításra tervezték, kérjük, tartsa magát az ajánlott kapacitáshoz, amelyet lejjebb talál meg.

Amikor először kinyitja a tartályt, lehetséges, hogy talál benne papírmaradványokat, melyek a készülék minőség-ellenőrzéséből származnak.

Ajánlás: 50 művelet naponta. (5 perc bekapcsolva, 20 perc kikapcsolva)

### ÖSSZESZERELÉS

1. Távolítsa el a csomagolóanyagot, vegye ki a fejegységet és a tekercseket a csomagból.
2. Állítsa fejtetőre az alsó házat, és némi erővel helyezze be a négy tekercset.
3. Helyezze az iratmegsemmisítő fejegységét a hulladékartályra. Nyomja a fejegységet, míg a helyére nem pattan. Ügyeljen rá, hogy rögzítve legyen. A fejegység és a ház között nem szabad résnek maradnia.
4. Ha a fejegység nem illeszkedik tökéletesen a házra, felvillan az „ajtó nyitva-jelzés” („Door open”). A készülék nem működik, ha a hulladékartároló ajtaja nyitva van.



### BIZTONSÁGI ELŐÍRÁSOK

1. Az első használat előtt vizsgálja át az aprítógépet, a hálózati kábelt és a tápkábelt, látható sérülések, hibák után kutatva.
2. Ne tegye az iratmegsemmisítőt hő-és nedvesség források közelébe.
3. Győződjön meg róla, hogy a készülék ki van kapcsolva ("Off"), mielőtt a tápkábelt a dugaszoló aljzatba csatlakoztatja.
4. Ügyeljen arra, hogy nyakkendő, laza ruházat, ékszerek, hosszú

haj, és a hasonlók soha nem kerüljenek az iratmegsemmisítő lapadagolója közelébe.

5. A készüléket gyermekektől és háziállatoktól tartsa távol.
6. Húzza ki a dugót, ha nem használja a készüléket, és mielőtt kiüríti, illetve tisztítja.
7. Soha ne dugja be ujjait, vagy más idegen anyagot az iratmegsemmisítőbe.
8. Soha, semmilyen okból ne szerelje szét az iratmegsemmisítőt. Minden javítási és szervizelési munkát bízjon a márkaszervizre.
9. Soha ne tegyen erősen gyúlékony anyagokat - vagy olyan anyagokat, melyek gyúlékony anyagokkal (pl. körömlakk, aceton, körömlakklemosó, petróleum, stb) kerültek érintkezésbe - az iratmegsemmisítőbe. Soha ne használjon aeroszolt, petróleum alapú anyagokat, egyéb gyúlékony terméket az iratmegsemmisítő közelében.

### HASZNÁLATI UTASÍTÁS

1. Tegye a kapcsolót „Auto” állásra, az iratmegsemmisítő így készenléti állapotba kerül.
2. Állítsa a ShredSafe fedőt a 2. állásba; ehhez kérjük olvassa el a ShredSafe részt.
3. Helyezze a papírt egyenesen a nyílásba. Ügyeljen arra, hogy a papír ne akadjon el, máskülönben felhullámosodhat. Ekkor az ajánlott mennyiségnél több papír kerül a bemeneti nyílásba, s emiatt a papírelakadás valószínű.
4. Gondoskodjon arról, hogy a papírt egyenesen helyezze be a megsemmisítőbe, s a bemenetnél ne hullámosodjon fel a papír.
5. Maximum 12 lapot (75 g/m<sup>2</sup>) helyezzen egyszerre a készülékbe. Ha nehezebb papírt aprít, kevesebb lapot helyezzen egyszerre a készülékbe. Ha a papír tűzést is tartalmaz, az csökkenti a maximális kapacitást. A hőmérséklet és a páratartalom szinté befolyásolja a kapacitást.
6. Ne használja a gépet egyszerre öt percnél hosszabb ideig.
7. Túl hosszú használat esetén a gép túlmelegszik és leáll. Ez nem hiba, csupán azt jelzi, hogy a készülék elérte a maximális üzemi hőmérsékletét. Húzza ki a tápegységet, s hagyja a készüléket a következő használat előtt egy órában hűlni.
8. Abban az esetben, ha a papírt nem egyenesen, vagy egyszerre túl sokat helyezünk be a gépbe, a megsemmisítő csökkenti a sebességét, egészen nulláig. Ha az adagolt papír hullámosodni kezd, s a vastagsága jelentősen megnő, papírelakadás fordulhat elő. Abban az esetben, ha ez bekövetkezik, azonnal állítsa le az iratmegsemmisítőt, és húzza ki a papírt, s újból helyezze be – egyenesen.
9. Hitelkártya megsemmisítéséhez állítsa a ShredSafe-fedőt a közép (nyitott) pozícióba, lsd alább. Az ábra szerint helyezze be a nyílásba a hitelkártyát. Egyszerre csak egy kártyát semmisítsen meg, semmiképpen se többet egyszerre.

CD lemez megsemmisítéséhez helyezze a lemezt az iratmegsemmisítő elülső oldalán „Maximum 1 CD” felirattal jelzett nyílásba; a készülék a CD-t csíkokra aprítja. A CD lemezeket mindig a speciális CD-nyílásba helyezze, s ügyeljen rá, hogy egyszerre mindig csak egy lemezt helyezzen a nyílásba.

## SHREDSAFE

A ShredSafe fedél három pozícióban állhat:

1. pozíció (zárva) – Csak CD lemezek megsemmisítése lehetséges, a megjelölt helyen.
2. pozíció (nyitva, normál üzemmód) – Papír és bankkártya megsemmisítése lehetséges. Ezt a pozíciót használja általános használat esetében.
3. pozíció (teljesen nyitva, biztonsági leállítás) – Az iratmegsemmisítő nem működik.

A 2. pozícióban ujjak vagy más tárgyak kerülnek a bemeneti nyíláshoz, kinyílik a ShredSafe-fedő, megszakítja az áramellátást és ezáltal megakadályozza a sérüléseket, illetve az anyagi károkat. Ebben a pozícióban kialszik a üzemjelző fény, az iratmegsemmisítő csak akkor működik tovább, ha a fedőt ismét a 2. pozícióba helyezzük.



## ÁLLAPOTJELZÉSEK



Power – Világít, ha a készülék áram alatt van. 1. és 2. ShredSafe-Pozíció.

Overload – Világít, ha túl sok papír lett behelyezve.

Door Open – Világít, ha a hulladékgyűjtő ajtaja nyitva van.

Overheat – A maximális üzemi hőmérséklet meghaladása esetén világít. húzza ki a készüléket, s hagyja legalább egy órán át hűlni, mielőtt ismét használná.

## KARBANTARTÁS

1. Rendszeresen ürítse ki a hulladékgyűjtőt.
2. A vissza-funkció („hátrameneti fokozat”) segít a papírpör és egyéb hulladékok eltávolításában. Mielőtt a „vissza-funkciót” használja, ügyeljen rá, hogy a hulladékgyűjtő ne legyen tele!
3. Az Aurora iratmegsemmisítőt nem szükséges megolajozni, bár a gondos olajozás meghosszabbíthatja a készülék élettartamát. Használjon nem gyúlékony, növényi olajt, lehetőleg jó hosszú kiöntővel. Ne használjon aeroszolt.

## PROBLÉMA MEGOLDÁS ÉS GYAKORI KÉRDÉSEK

### I. PROBLÉMA: AZ IRATMEGSEMMISÍTŐ NEM MŰKÖDIK.

Ellenőrizze az alábbiakat:

- Áram alatt van az iratmegsemmisítő?
- Be van kapcsolva?
- A kapcsoló „auto” módra van állítva?
- A ShredSafe-fedő a 3. állásban van (teljesen nyitva, biztonsági lekapcsolás aktív)? (Állítsa a ShredSafe-fedőt a 2. állásba) További információk a „ShredSafe” résznél olvashatók.
- Világít az „ajtó nyitva” állapotjelző? (Csukja be a hulladékgyűjtő ajtaját)
- Az iratmegsemmisítő felső és alsó része jól illeszkedik egymáshoz? (Nyomja meg a felső részt, s győződjön meg róla, hogy

jól illeszkedik az alsóra)

- Túlmelegedett az iratmegsemmisítő? (Húzza ki a tápegységet, s hagyja a készüléket a következő használat előtt egy órán hűlni.)
- Kiégett a biztosíték? (Húzza ki a tápkábelt, ellenőrizze a biztosítékot, cserélje ki a biztosítékot, ha szükséges.)

### 2. PROBLÉMA: AZ IRATMEGSEMMISÍTŐ NEM ÁLL LE

Az iratmegsemmisítőt úgy lett kialakítva, hogy a papír átfutása után még néhány másodpercig tovább működik. Ez szándékosan van így, tisztántartja a vágót. Ha néhány másodperc elteltével a gép mégsem állna le, a következő okok jöhetnek szóba:

1. A hulladékgyűjtő megtelt. ürítse ki a gyűjtőt, vagy nyomja le a tartályban lévő papír hulladékot, hogy ezzel helyet csináljon.
2. A papír-érzékelő papír vagy papír-hulladék miatt blokkolva van. Ezt a probléma leggyakrabban a „vissza-funkcióra” állítással, majd ismételt „Auto-fokozatra” állítással oldható meg. Gyakran attól is megoldódik a probléma, ha folytatja az aprítást.

### 3. PROBLÉMA: PAPIRELAKADÁS AZ APRÍTÁS KÖZBEN

Ürítse ki a hulladékgyűjtőt, próbálja meg a papírelakadást a vissza-funkcióval megszüntetni. Abban az esetben, ha ez nem működik, áramtalanítsa a készüléket, vágja le a papírt az elakadásnál alul és felül is, helyezze újra áram alá a készüléket, s váltogasson a vissza és az auto-funkció között, míg az elakadás megszűnik.

Ha az iratmegsemmisítő közben teljesen leáll, valószínűleg túlmelegedett, és egy órán keresztül hagyni kell kihűlni.

Ügyeljen rá, hogy ne lépje túl az előírt papír kapacitást, s lehetőleg egyenesen és simán helyezze be a papírt a készülékbe.

Kérjük ügyeljen rá, hogy amennyiben az iratmegsemmisítő meghibásodását túltöltés, vagy nem megfelelő anyag aprítása okozza, az nem rendeltetésszerű használatnak minősül, s ezáltal a garancia érvényét veszíti.

Soha ne próbálja meg az elakadást a készülék kinyitásával, vagy idegen anyagok használatával elhárítani.



## UŽIVATELSKÁ PŘÍRUČKA PRO SKARTOVAČ Q-CONNECT Q12CC

### DŮLEŽITÉ!

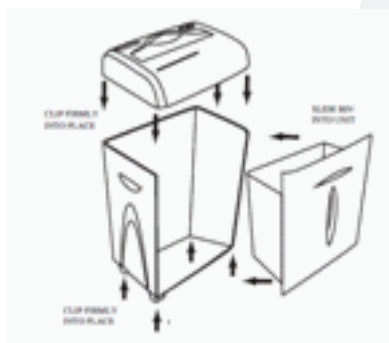
#### PŘED POUŽITÍM SI PŘEČTĚTE VŠECHNY POKYNY

Děkujeme vám za zakoupení skartovacího stroje Q12CC. Tento výrobek je určen ke skartování papíru a skartuje i kancelářské sponky, kreditní karty a CD / DVD. Není určen pro skartaci samolepicích etiket, samolepicích obálek, fólií, tkanin, lesklých papírů, novin, plastů (kromě kreditních karet), lepenky nebo tabulačních papírů. Vezměte prosím na vědomí, že takové použití skartovacího stroje může způsobit jeho poškození a ztrátu záruky. Tento skartovací stroj není určen pro nepřetržité skartování dokumentů, doporučené využití naleznete níže. V odpadním kontejneru se může při prvním otevření objevit kousek papíru, je to důsledkem QC testování ve výrobním procesu.

Doporučená denní kapacita = 50 zapnutí denně. (5 minut běhu / 20 minut přestávka)

### MONTÁŽNÍ NÁVOD

1. Odstraňte všechny obaly, vybalte skartovací hlavu a kolečka.
2. Otočte koš dnem vzhůru a nasadte kolečka do otvorů.
3. Nasadte skartovací hlavu na koš, aby správně zapadla na místo (neměla by být mezera mezi skartovací hlavou a odpadním košem).
4. Pokud skartovací hlava není správně usazena na koši, rozsvítí se indikátor "Door Open" a skartovač nebude fungovat, i když dveře odpadního koše budou uzavřeny.



### BEZPEČNOSTNÍ POKYNY

1. Před použitím zkontrolujte stroj, síťový kabel a zástrčku, zda nejsou poškozeny.
2. Nenechávejte skartovač u zdrojů tepla a vody.
3. Ujistěte se, že vypínač je v poloze "vypnuto" před připojením k elektrické síti.
4. Zabraňte zachycení strojem za kravaty, volné oblečení, šperky a dlouhé vlasy.
5. Zabraňte přístupu dětí a domácích zvířat ke skartovači.
6. Odpojte vždy stroj od sítě, pokud není v provozu, nebo při vyprazdňování a čištění.
7. Nikdy nestrkejte prsty nebo jiné předměty do vstupního otvoru skartovače.
8. Nikdy se nepokoušejte o rozebrání stroje z jakéhokoli důvodu, obraťte se na autorizovaný servis.

9. Nikdy nevyhazujte hořlavé látky nebo materiály, které přicházejí do styku s hořlavými chemickými látkami (např. lak na nehty, aceton a ropné produkty) do odpadního košíku stroje. Nikdy nepoužívejte hořlavé oleje, na ropné bázi nebo hořlavé aerosoly jakéhokoliv druhu v okolí stroje.

### NÁVOD K POUŽITÍ

1. Odstraňte všechny obaly.
2. Nastavte přepínač do pozice 2.
3. Skartovač se spustí automaticky, když je do vstupního otvoru vložen papír.
4. Ujistěte se, že list papíru, je rovný, aby nedošlo ke zvlnění při vstupu do nožů.
5. Nezadávejte najednou více než 12 listů 75 gramového papíru najednou. Pokud skartujete papír s vyšší gramáží, je potřeba snížit počet vkládaných listů. Přítomnost kancelářských sponek rovněž sníží maximální počet listů. Kapacita skartace je ovlivněna teplotou a vlhkostí.
6. Neskartujte nepřetržitě déle než 5 minut.
7. Delší skartování způsobí přehřátí a vypnutí. To není chyba, jednotka dosáhla své maximální teploty, vypněte přístroj ze sítě a nechte jej vychladnout asi 60 minut před dalším použitím.
8. Pokud je vloženo větší množství papíru, nebo je vložen přeložený papír, může se skartování zpomalit nebo dokonce zastavit. Pokud se tak stane, přerušte skartaci a použijte reverzní funkce pro uvolnění uvíznutých papírů, zkontrolujte odpadní koš, zda není plný.
9. Skartování kreditních karet - kreditní karty vložte do středu vstupního otvoru. Skartujte vždy pouze jednu kreditní kartu. Zničení CD - vložte CD do středu vstupního otvoru, který je označen "Maximum 1 CD", CD bude rozřezáno na několik kusů. Skartujte vždy pouze jedno CD najednou.

### FUNKCE SKARTOVAČE

Kryt skartovače 'ShredSafe' má 3 polohy:

Pozice 1 - uzavřeno - skartování CD je možné jen v označeném vstupu. Tím je zajištěna bezpečnost proti strčení prstů a dalších předmětů do skartovače.

Pozice 2 - otevřeno, běžný provoz - ke skartaci papíru a kreditních karet. Centrální pozice umožňuje běžnou skartaci.

Pozice 3 - plně otevřeno, bezpečnostní vypínač. Pokud strčíte prsty nebo další objekty do vstupního otvoru v pozici 2, 'ShredSafe' kryt bude plně otevřen, dojde k odpojení proudu do motoru a tím k zabránění zranění nebo poškození. Indikátor napájení zhasne, a skartovač nebude v provozu, dokud se bezpečnostní kryt nevrátí do pozice 2.



## INDIKACE



Power – Napětí Svítí, když je zapnuto napájení. 'ShredSafe' pozice 1 a 2.

OVERLOAD - Přetížení - Svítí, pokud je vloženo příliš mnoho papíru do podavače.

Door Open - Otevřené dveře - Svítí, když odpadní koš je otevřen.

Overheat - Přehřátí - Svítí, když je překročena provozní teplota.

Vypněte skartovač ze sítě a nechte jej vychladnout asi 60 minut, po té můžete pokračovat v práci.

## ÚDRŽBA

1. Vyprazdňujte koš pravidelně
2. Obrácený chod pomáhá odstranit nahromaděný prach a části papíru, zkontrolujte, zda koš není plný, než spustíte obrácený chod.
3. Skartovače Q-CONNECT není nutné mazat olejem, ale můžete tím prodloužit životnost vašeho skartovače. Nepoužívejte olej v aerosolu, rostlinné oleje, oleje s dlouhou dávkovací trubičkou.

## NEJČASTĚJŠÍ DOTAZY A ŘEŠENÍ PROBLÉMŮ

V případě problémů se skartovacím strojem zkuste některé z řešení uvedené níže, v žádném případě se nepokoušejte otevřít skartovací jednotku, vystavujete se riziku úrazu elektrickým proudem a ztráty platnosti záruky.

### PROBLÉM 1 – SKARTOVAČ NEFUNGUJE

Je připojen do sítě a zapnutý vypínač?

Je přepínač nastaven na 'auto'?

Je kryt 'ShredSafe' v pozici 3? (plně otevřený, odpojen proud)? –

(dejte kryt 'ShredSafe' do pozice 2) viz FUNKCE SKARTOVAČE

Svítí indikace otevřených dveří? – Zavřete dveře odpadního koše.

Je správně nasazena skartovací hlava na skříni?

- (Zkontrolujte nasazení hlavy skartovače, zda je ve správné poloze)

Není skartovač přehřátý? - (Vypněte stroj z elektrické sítě a nechte jej vychladnout asi 60 minut a zkuste to znovu.)

Není spálená pojistka? - (Vypněte ze sítě a vyměňte pojistku v síťové zástrčce.)

### PROBLÉM 2 - MOTOR NEZASTAVÍ PÁR SEKUND PO PRŮCHODU PAPÍRU ŘEZACÍM ÚSTROJÍM

- to je normální, pomůže vložení nového papíru do skartovače. Pokud motor běží dál a nezastaví pak je to buď;

1. Koš je plný. Vyprázdňte odpadní koš nebo stlačte papírový odpad v odpadním koši.
2. Kousek papíru blokuje automatické čidlo, zkuste jej vyčistit tak, že spustíte obrácený chod a potom vraťte přepínač na 'auto'.

### PROBLÉM 3 – SKARTOVAČ SE ZASEKL BĚHEM SKARTOVÁNÍ

Vyprázdňte odpadní koš a spusťte obrácený chod pro uvolnění zaseknutých papírů. Pokud to nefunguje, odpojte napájení, odstaňte papír nad a pod řezacím ústrojím. Zapojte skartovač do sítě a střídavě zapněte zpětný chod a 'auto', dokud nedojde k uvolnění zaseknutých papírů. Pokud skartovač přestane fungovat během tohoto procesu, je přehřátý a budete jej pravděpodobně muset nechat vychladnout po dobu asi 60 minut. Prosím, dejte pozor, abyste nepřekročili maximální kapacitu papíru, vkládejte papír rovně, uvědomte si, že můžete vložением příliš velkého množství papíru, nebo vkládáním pomačkaných papírů skartovač poškodit, což může způsobit ztrátu platnosti záruky. Nikdy se nepokoušejte odstranit zaseknutý papír za pomoci náradí nebo rozmontováním přístroje.

## UŽÍVATEĽSKÁ PRÍRUČKA PRE SKARTOVAČ Q-CONNECT Q12CC

### DÔLEŽITÉ!

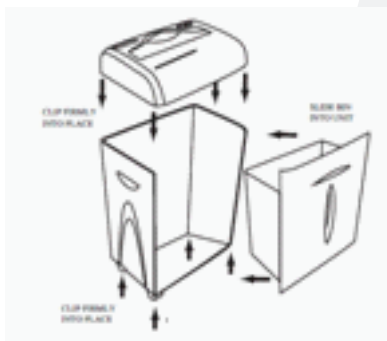
#### PRED POUŽITÍM SI PREČÍTAJTE VŠETKY POKYNY

Ďakujeme vám za zakúpenie skartovacieho stroja Q12CC. Tento výrobok je určený k skartovaniu papiera a skartuje aj kancelárske sponky, kreditné karty a CD / DVD. Nie je určený pre skartáciu samolepiacich etikiet, samolepiacich obálok, fólií, tkanín, lesklých papierov, novin, plastov (okrem kreditných kariet), lepenky alebo tabeľových papierov. Vezmite prosím na vedomie, že takéto použitie skartovacieho stroja môže spôsobiť jeho poškodenie a stratu záruky. Tento skartovací stroj nie je určený pre nepretržité skartovanie dokumentov, doporučené využitie nájdete nižšie. V odpadovom kontajneri sa môže pri prvom otvorení objaviť kusok papiera, je to dôsledkom QC testovania vo výrobnom procese.

Doporučená denná kapacita = 50 zapnutí denne. (5 minút behu / 20 minút prestávka)

### MONTÁŽNY NÁVOD

1. Odstráňte všetky obaly, vybaľte skartovaciu hlavu a kolieska.
2. Otočte kôš dnom hore a nasadte kolieska do otvorov.
3. Nasadte skartovaciu hlavu na kôš, aby správne zapadla na miesto (nemala by byť medzera medzi skartovacou hlavou a odpadovým košom).
4. Pokiaľ skartovacia hlava nie je správne usadená na koši, rozsvieti sa indikátor "Door Open" a skartovač nebude fungovať, i keď dvere odpadového koša budú uzatvorené.



### BEZPEČNOSTNÉ POKYNY

1. Pred použitím skontrolujte stroj, sieťový kábel a zástrčku, či nie sú poškodené.
2. Nenechávajte skartovač u zdrojov tepla a vody.
3. Uistite sa, že vypínač je v polohe "vypnuté" pred pripojením k elektrickej sieti.
4. Zabráňte zachyteniu strojom za kravaty, voľné oblečenie, šperky a dlhé vlasy
5. Zabráňte prístupu detí a domácich zvierat ku skartovaču.
6. Odpojte vždy stroj od siete, pokiaľ nie je v prevádzke, alebo pri vyprázdňovaní a čistení.
7. Nikdy nestrkajte prsty alebo iné predmety do vstupného otvoru skartovača.
8. Nikdy sa nepokúšajte o rozeberanie stroja z akéhokoľvek dôvodu, obráťte sa na autorizovaný servis.

9. Nikdy nevyhadzujte horľavé látky alebo materiály, ktoré prichádzajú do styku s horľavými chemickými látkami (napr. lak na nechty, acetón a ropné produkty) do odpadového koša stroja. Nikdy nepoužívajte horľavé oleje, na ropnej báze alebo horľavé aerosóly akéhokoľvek druhu v okolí stroja.

### NÁVOD K POUŽITÍ

1. Odstráňte všetky obaly.
2. Nastavte prepínač do pozície 2.
3. Skartovač sa spustí automaticky, keď je do vstupného otvoru vložený papier.
4. Uistite sa, že list papiera je rovný, aby nedošlo ku zvlnieniu pri vstupe do nožov.
5. Nevkladajte naraz viac než 12 listov 75 gramového papiera. Pokiaľ skartujete papier s vyššou gramážou, je potreba znížiť počet vkladných listov. Prítomnosť kancelárskych sponiek zníži maximálny počet listov. Kapacita skartácie je ovplyvnená teplotou a vlhkosťou.
6. Neskartujte nepretržite dlhšie než 5 minút.
7. Dlhšie skartovanie spôsobí prehriatie a vypnutie. To nie je chyba, jednotka dosiahla svoju maximálnu teplotu, vypnite prístroj zo siete a nechajte ho vychladnúť asi 60 minút pred ďalším použitím.
8. Pokiaľ je vložené väčšie množstvo papiera, alebo je vložený preložený papier, môže sa skartovanie spomaliť alebo dokonca zastaviť. Pokiaľ sa tak stane, prerušte skartáciu a použite reverznú funkciu pre uvoľnenie uviaznutých papierov, skontrolujte odpadový kôš, či nie je plný.
9. Skartovanie kreditných kariet - kreditné karty vložte do stredu vstupného otvoru. Skartujte vždy iba jednu kreditnú kartu. Zničené CD - vložte CD do stredu vstupného otvoru, ktorý je označený "Maximum 1 CD", CD bude rozrezané na niekoľko kusov. Skartujte vždy iba jedno CD naraz.

### FUNKCIE SKARTOVAČA

Kryt skartovač 'ShredSafe' má 3 polohy:

Pozícia 1 - uzatvorené - skartovanie CD je možné iba v označenom vstupe. Tým je zaistená bezpečnosť proti strčeniu prstov a ďalších predmetov do skartovača.

Pozícia 2 - otvorené, bežná prevádzka - ku skartácii papiera a kreditných kariet. Centrálna pozícia umožňuje bežnú skartáciu.

Pozícia 3 - plne otvorené, bezpečnostný vypínač. Pokiaľ strčíte prsty alebo ďalšie objekty do vstupného otvoru v pozícii 2, 'ShredSafe' kryt bude plne otvorený, dôjde k odpojeniu prúdu do motora a tým k zabráneniu zranenia alebo poškodeniu. Indikátor napájania zhasne, a skartovač nebude v prevádzke, dokiaľ sa bezpečnostný kryt nevráti do pozície 2.



## INDIKÁCIE



Power – Napětí Svieti, keď je zapnuté napájanie. 'ShredSafe' pozícia 1 a 2.

OVERLOAD - Preťaženie - Svieti, pokiaľ je vložené príliš mnoho papiera do podávača.

Door Open - Otvorené dvere - Svieti, keď odpadový kôš je otvorený.

Overhaet - Prehriatie - Svieti, keď je prekročená prevádzková teplota. Vypnite skartovač zo siete a nechajte ho vychladnúť asi 60 minút, potom môžete pokračovať v práci.

## ÚDRŽBA

1. Vyprázdňujte kôš pravidelne.
2. Obrátený chod pomáha odstrániť nahromadený prach a časti papiera, skontrolujte, či kôš nie je plný, než spustíte obrátený chod.
3. Skartovače Q-CONNECT nie je nutné mazať olejom, ale môžete tým predĺžiť životnosť vášho skartovača. Nepoužívajte olej v aerosóle, rastlinné oleje, oleje s dlhou dávkovacou trubičkou.

## NAJČASTEJŠIE DOTAZY A RIEŠENIE PROBLÉMOV

V prípade problémov so skartovacím strojom skúste niektoré z riešení uvedených nižšie, v žiadnom prípade sa nepokúšajte otvoriť skartovaciú jednotku, vystavujete sa riziku úrazu elektrickým prúdom a strate platnosti záruky.

### PROBLÉM 1 – SKARTOVAČ NEFUNGUJE

Je pripojený do siete a zapnutý vypínač?

Je prepínač nastavený na 'auto'?

Je kryt 'ShredSafe' v pozícii 3? (plne otvorený, odpojený prúd)? – (dajte kryt 'ShredSafe' do pozície 2) viď FUNKCIE SKARTOVAČA  
Svieti indikácia otvorených dverí? – Zatvorte dvere odpadového koša.

Je správne nasadená skartovacia hlava na skrini?

- (Skontrolujte nasadenie hlavy skartovača, či je v správnej polohe)

Nie je skartovač prehriaty? - (Vypnite stroj z elektrickej siete, nechajte ho vychladnúť asi 60 minút a skúste to znova.)

Nie je spálená poistka? - (Vypnite zo siete a vymeňte poistku v sieťovej zástrčke.)

### PROBLÉM 2 - MOTOR NEZASTAVÍ PÁR SEKÚND PO PRIECHODE PAPIERA REZACÍM ÚSTROJENSTVOM

- to je normálne, pomôže vloženie nového papiera do skartovača. Pokiaľ motor beží ďalej a nezastaví, potom je to buď;

1. Kôš je plný. Vyprázdňte odpadový kôš alebo stlačte papierový odpad v odpadovom koši.
2. Kúsok papiera blokuje automatický senzor, skúste ho vyčistiť tak, že spustíte obrátený chod a potom vráťte prepínač na 'auto'.

### PROBLÉM 3 – SKARTOVAČ SA ZASEKOL BEHOM SKARTOVANIA

Vyprázdňte odpadový kôš a spustite obrátený chod pre uvoľnenie zaseknutých papierov. Pokiaľ to nefunguje, odpojte napájanie, odstráňte papier nad a pod rezacím ústrojenstvom. Zapojte skartovač do siete a striedavo zapnite spätný chod a 'auto', dokiaľ nedôjde k uvoľneniu zaseknutých papierov. Pokiaľ skartovač prestane fungovať behom tohto procesu, je prehriaty a budete ho pravdepodobne musieť nechať vychladnúť po dobu asi 60 minút. Prosím, dajte pozor, aby ste neprekročili maximálnu kapacitu papiera, vkladajte papier rovno, uvedomte si, že môžete vložением príliš veľkého množstva papiera, alebo vkladáním pokrčených papierov, skartovač poškodiť, čo môže spôsobiť stratu platnosti záruky. Nikdy sa nepokúšajte odstrániť zaseknutý papier za pomoci náradia alebo rozmontovaním prístroja.

## PRIROČNIK ZA Q12CC SHREDDER Q-CONNECT

### POMEMBNO!

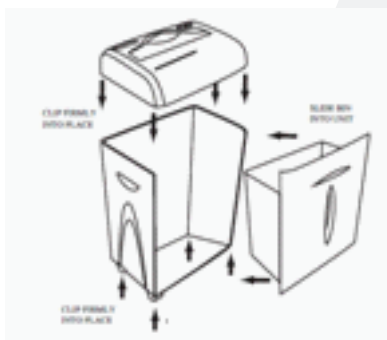
#### PREBERITE VSA NAVODILA PRED UPORABO

Zahvaljujemo se vam za nakup Q12CC papir drobilnikov. Ta izdelek je esigned raztrgati papir in majhne sponke pa bo sprejeti tudi majhna posnetke papir, kreditne kartice in CD / DVD-jev. Ne trgajte nalepke, Samolepilne ovojnice, prosojnice, tkanine, sijajni papir, časopisi, iz plastike (razen kreditne kartice), karton ali neskončni obrazci. Prosimo, upoštevajte, da se jo uporabi za ta namen, je verjetno, da povzroči škodo in razveljavi garancijo. Ta papir drobilnikov ni namenjena razstavite velike količine, da se obrnite na priporočeno uporabo zmogljivosti, navedenem spodaj. Morda boste našli delce papirja v koš za smeti ob prvem odpiranju drobilnik je to posledica postopkov kontrole kakovosti testiranja.

Priporočena dnevna uporaba = 50 razrezov na dan. (5 minut / 20 minut off)

### NAVODILO ZA SESTAVLJANJE

1. Odstranivso embalažo, drobljenih glavo in kolesca.
2. Obrnite spodnji ohišje glavo in vstavite štiri kolesca v reže, pritiskom trdno na mestu.
3. Vstavi drobilnik glavo na vrhu uničevalca in ga potisnite navzdol trdno na posnetek na mestu (tam naj ne bi bilo razlike med drobilnikov glavo in ohišje).
4. Če drobilnik glava ne sedi pravilno na ohišje na "odprta vrata" opozorilna lučka in drobilnik ne bo delovala, tudi če je posoda vrata zaprta.



### VARNOSTNI NAPOTKI

1. Najprej uporabo preglejte drobilnik, omrežni kabel in vtič za škodo ali okvar.
2. Postavite v drobilnik stran od virov toplote in vode.
3. Preverite stikalo je nastavljeno na "off" Pred priključitvijo na električno omrežje.
4. Vedno da vezi, ohlapna oblačila, nakit in dolge lase stran od drobilnik.
5. Hranite otroci in domače živali stran od drobilnikov.
6. Odstanite iz električnega omrežja, ko ni v uporabi ali ko praznjenje ali čiščenje.
7. Do ne vstavljajte prstov ali predmetov v drobilnik kadarkoli.
8. Nikoli poskus razstaviti drobilnikov iz kakršnega koli razloga, se

vrnite na pooblaščen zastopnik službe za servisiranje.

9. Nikoli razpolaga vnetljivih kemikalij ali materialov, ki so prišli v stik z vnetljivimi kemikalijami (za primer za nohte, aceton in naftnih derivatov) v drobilnikov košarico. Nikoli ne uporabljajte vnetljivih olj, olje na osnovi izdelkov ali vnetljivih aerosolov katere koli vrste v bližini stroja.

### OPERATIVNA NAVODILA

1. Set stikalo na "Auto", tako da je drobilnik je v stanju pripravljenosti.
2. Nastavite dotok Varnostno rezanje pokrov mestu 2 (glej poglavje Varnostno rezanje funkcija).
3. Strateški drobilnik samodejno zažene, ko se papir podaja v režo za papir vnos.
4. Preverite papir vnos je ravno tako, da se prepreči zvijanje, saj stopi v drobilnik.
5. Do ne vnesete več kot 12 listov 75gsm papirja naenkrat. Če drobljenje bo težji papirja Največja kapaciteta zmanjša stanja, saj ta temelji na debelino papirja. Prisotnost sponk / sponke bodo zmanjšali največje zmogljivosti stanja. Drobljenje zmogljivosti vplivajo tudi temperature in vlažnosti.
6. Do ne deluje neprekinjeno več kot 5 minut.
7. Prolonged drobljenje bo povzročilo enota pregreje in zapreti. To ni napaka in kaže enota dosegel najvišjo temperaturo strpnosti, Izklopite enoto na električno omrežje in pustite, da se ohladi za 60 minut, pred nadaljevanjem normalnega delovanja.
8. Če znesek papirni je preveč ali se ne hranijo v naravnost potem rezanje hitrost upočasni ali celo ustavi. Če se papir začne krat v sebi, potem bo to povečalo debelino močno in lahko povzroči zastoj. Če se to zgodi ustavitev drobljenje takoj uporabiti povratne funkcije, nato pa vstavite papir z ravno pot papirja.
9. To rezanje kreditne kartice - Nastavite Varnostno rezanje pokrov na sredini (odprt) položaj (glej spodaj). Vstavite kreditno kartico v središču vstopni reži, kot je označen. Moral bi samo razstavite eno kreditno kartico naenkrat. Uničiti CD - CD vstavite v režo proti sprednjemu delu drobilnik oznako "Največja 1 CD", bo CD bo trak razrežejo na več delov. Moral bi samo uniči CD-jev z režo za CD in samo uniči eno CD naenkrat

### SHREDSAFE ZNAČILNOSTI

Pokrov ShredSafe ima 3 položaje:

Položaj 1 Zaprto - samo CD za rezanje je mogoče s pomočjo označeno režo. To preprečuje prste in predmetov, ki se postavi v drobilnik.

Položaj 2 Odprto, Normalno delovanje - za papir drobljenje in kreditnimi karticami. Osrednji položaj omogoča normalno delovanje drobljenja.

Položaj 3 v celoti odprt, varnostni izklop - Drobilnik ne deluje. Če se s prsti ali predmeti potisnil v vnosno režo ko je v položaju 2, potem pa ShredSafe ovitek bo odrinil v celoti, rezanje moči na drobilnik in za preprečitev škode ali poškodbe. Lučka ugasne, se v tem položaju, in drobilnik bo ne deluje, dokler se varnostne pokrov vrne position2.





## STATUS KAZALNIKI

Moč - Sveti, ko je naprava vklopljena. ShredSafe flap pozicije 1 in 2.

Preobremenitev - Sveti, ko je preveč papirja vključeni v krmilni rezo.

Vrata odprta - Sveti, ko je koš za odpadke odprta vrata.

Pregrevanjem - Sveti, ko je presežena delovna temperatura. Izklopite na električno omrežje in pustimo, da se ohladi za 60 minut, nato poskusite znova.



## VZDRŽEVANJE

1. Izprazni odpadki košaro pogosto.
2. Vratni pogon v drobilnik pogosto pomaga, da jasno kopičenje papirnega prahu in delcev, zagotovi košarico ni polno pred vzvratno vožnjo.
3. It ni treba olja za Q-CONNECT Rezanjeder, vendar to lahko podaljša življenjsko dobo vašega drobilnik. Ne uporabljajte aerosol, nevljetljiv rastlinsko olje zmazanje šobo.

## POGOSTA VPRAŠANJA IN ODPRAVLJANJE TEŽAV

### PROBLEM 1 - DROBILNIK NE DELUJE

Je drobilnik priključen na električno omrežje in vklopljen?

Je drobilnik stikalo na 'avto'? Je ShredSafe pokrov na mestu 3 (v celoti odprt z varnostjo, izrezan operativni)? - (Nastavite ShredSafe pokrov v položaj 2) Glej ShredSafe funkcijo. Je odprta vrata indikator sveti? - (Zapri vrata odpadki bin) je drobilnik pravilno nameščena na vrhu spodnjega ohišja? - (Pritisnite navzdol trdno na drobilnikov glavo, da se zagotovi, da je v pravilnem položaju) se je drobilnik nad ogrevano? - (Turn off na električno omrežje in pustimo, da se ohladi za 60 minut, nato poskusite znova.)

Je drobilnik razneslo varovalko? - (Turn off na električno omrežje in poskusite zamenjati varovalke v omrežni vtič.)

### PROBLEM 2 - DROBILNIK NE BO PRENEHAL DELOVATI

Shredder je zasnovan tako, da deluje za nekaj sekund po tem, ko je papir preverjene stroj - to je normalno in pomaga jasno papir z rezalnimi glavami. Če drobilnik nadaljuje z delom po drobljenja ciklusu in se ne ustavi, potem je to eno;

1. Merilna odpadki košara polna. Moral bi izprazniti koš ali stisniti narezan papir.
2. Some papir blokira samodejni senzor, ga poskusite obračun z vzvratno in nato vrne prehod na avto ali drobljenje nekaj več papirja.

### PROBLEM 3 - DROBILNIK, MEDTEM KO SE JE ZAGOZDIL DROBLJENJE

Izpraznite koš za smeti in poskusite obrniti enoto za brisanje zastoja. Če to ne deluje, izklopite napajanje, trim off papir, zgoraj in spodaj zagozdo, znova moči in poskusite izmenično vzvratno prestavo in avto do zastoja izklopi.

Če na kateri koli točki drobilnik preneha z delom v tem procesu je verjetno več kot segreva in bodo morali, da se ohladi za 60 minut. Prosimo, bodite previdni, da se ne preseže največjo kapaciteto papirja in krme papirja v naravnost, prosim zavedajte, škoda za drobilnik z vključitvijo preveč papirja oziroma s tem, da shred z ravno pot papirja je klasificiran kot zloraba in nvalidates garancijo.

Nikoli NE poskušajte rešiti zagozdo papira z vstavljanjem ORODJA proti drobilnik Ali z odprtjem enote.