
Be Soft

**A place for meeting
and communicating**





1806

[ESP] Módulo de 1 asiento combinado con la pequeña mesa de trabajo que permite conseguir un espacio personal con la máxima comodidad y ergonomía para sus tareas. Entornos que conviven dentro de espacios donde las relaciones humanas se hacen presentes de distinta manera.

Comunicación, relación y creatividad se unen y se entremezclan para conseguir lo mejor de las relaciones humanas.

[ENG] A one-seat module combined with the small desk that allows for achieving a personal space featuring maximum comfort and ergonomics to carry out your tasks. Areas that are able to coexist within spaces where human relationships manifest themselves in different ways. Communication, relationships and creativity combine and intertwine to achieve the very best in human relationships.

[DE] Die Module mit 1 Sitz, kombiniert mit einem kleinen Arbeitstisch, ermöglichen die Schaffung von persönlichen Räumen, die höchsten Komfort und Ergonomie für Ihre Arbeitsaufgaben bieten. Es sind Bereiche, die in Räume eingebunden sind, in denen die zwischenmenschlichen Beziehungen auf andere Art und Weise erlebt werden. Kommunikation, Austausch und Kreativität mischen und verbinden sich hier, um das volle Potenzial der zwischenmenschlichen Beziehungen zu entfalten.

[FR] Module à 1 place associé à la petite table de travail qui permet d'obtenir un espace personnel ultraconfortable et ergonomique pour accomplir les tâches du quotidien. Des environnements qui s'inscrivent dans des espaces où les relations humaines coexistent sous différentes formes. Communication, lien et créativité se donnent la main et se mélangent pour tirer le meilleur des relations humaines.





[ESP] Módulo ideal para potenciar cualquier ambiente de trabajo aportando la calidez y la privacidad necesaria para optimizar las diferentes necesidades de trabajo personal.

[ENG] An ideal module to bring out the best in any professional environment while adding the necessary warmth and privacy in aid of optimising different personal work needs.

[DE] Es ist genau das richtige Modul, um einen jeden Arbeitsbereich zu verbessern und ihm die erforderliche Privatsphäre und Wärme zu verleihen, so dass die unterschiedlichen persönlichen Arbeitsanforderungen optimiert werden.

[FR] C'est le module idéal qui viendra compléter n'importe quel environnement de travail en créant une atmosphère chaleureuse, tout en assurant la confidentialité nécessaire afin de satisfaire aux différents besoins de travail individuel.



[ESP] Los módulos individuales están equipados con conexión eléctrica y sus acabados en roble dan calidez y elegancia a sus espacios más exigentes.

[ENG] The individual modules are equipped with power sockets, and their oak finish provides warmth and elegance to your most demanding spaces.

[DE] Die Einzelmodule sind mit elektrischen Anschlüssen ausgestattet, und ihre Ausführung in Eiche verleiht auch anspruchsvollsten Räumen einen Hauch von Wärme und Eleganz.

[FR] Les modules individuels sont équipés d'une connexion électrique et leur finition chêne confère chaleur et élégance aux espaces les plus exigeants.



[ESP] Individual o social, BE SOFT permite todo tipo de combinaciones donde las relaciones humanas se antepone a todo para crear puentes básicos de comunicación y optimizar todo tipo de proyectos.

[ENG] Whether for individual or social purposes, BE SOFT allows for numerous combinations where human relationships come first, all to create basic bridges for communication and to optimise all manner of projects.

[DE] Individuell oder gesellschaftlich, BE SOFT erlaubt jede Art von Kombination und Zusammenstellung, bei denen die zwischenmenschlichen Beziehungen im Vordergrund stehen, um Kommunikationsbrücken zu schaffen und alle erdenklichen Projekte zu optimieren.

[FR] Individuel ou social, BE SOFT permet tout type d'associations où les relations humaines s'imposent pour bâtir des ponts de communication et favoriser tous les projets.



[ESP] Robusta estructura de madera combinada con espumas de un fuerte componente acústico y acabados de gran calidad, para dar a todo tipo de usuarios la posibilidad de sacar lo mejor en cada reto. Montaje simple y fácil.

[ENG] A robust wooden structure combined with foams made from a powerful acoustic component and great quality finishes, all so that users may make the most of every challenge. Simple, seamless assembly.

[DE] Eine robuste Holzstruktur in Verbindung mit Schaumstoffen mit einer starken akustischen Komponente und qualitativ hochwertigen Ausführungen, um unterschiedlichsten Benutzern die Möglichkeit zu geben, jede Herausforderung bestens zu meistern. Einfache und leichte Montage.

[FR] Sa structure en bois robuste associée à des mousses aux propriétés acoustiques renforcées et ses finitions de haute qualité permettent d'offrir à tout type d'utilisateur la possibilité de tirer leur meilleur de lui-même à chaque moment. Montage simple et facile.

BE SOFT INDIVIDUAL CON MESA · INDIVIDUAL BE SOFT WITH TABLE · BE SOFT EINZELSITZ MIT TISCH · BE SOFT INDIVIDUEL AVEC TABLE

[ESP] Módulos equipados con conexión eléctrica.

[ENG] Modules fitted with electrical connection.

[DE] Module mit Stromanschluss ausgestattet.

[FR] Modules dotés d'un raccordement électrique.

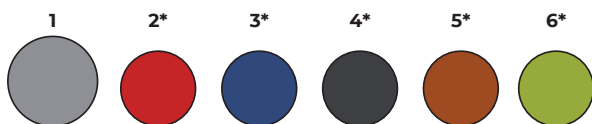


[ESP] Asientos tapizados en color negro.

[ENG] Black upholstered seats.

[DE] Sitze schwarz gepolstert.

[FR] Sièges rembourrés en noir.



*Bajo pedido / *On request / *Auf Anforderung / *Sur demande

[ESP] Tapizados con acabados de alta calidad y máximo confort. Varios colores opcionales.

[ENG] Upholstery with high-quality, top comfort finishes. Several optional colours.

[DE] Hochwertige Bezüge und Polsterung für maximalem Sitzkomfort. Auf Wunsch in mehreren Farben erhältlich.

[FR] Rembourrés avec finitions de qualité supérieure et confort maximum. Plusieurs coloris en option.

[ESP] Patas robustas de fácil instalación sin necesidad de herramientas.

[ENG] Robust legs that are easy to install without tools.

[DE] Ganz ohne Werkzeuge einfach und schnell zu montierende Füße.

[FR] Pieds robustes faciles à installer sans outils.



[ESP] Superficie de melamina con acabado color roble.

[ENG] Melamine surface with oak-coloured finish.

[DE] Melaminoberfläche mit Eiche-Dekor.

[FR] Surface en mélaminé avec finition couleur chêne.





1806-4-1



1806-4-2



1806-4-3



1806-4-4

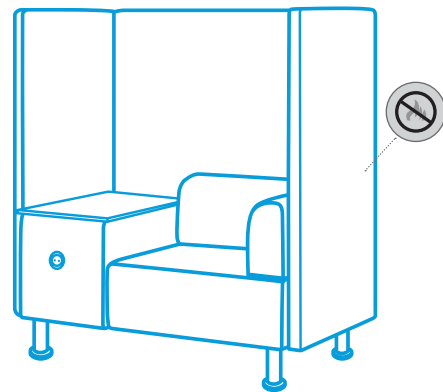
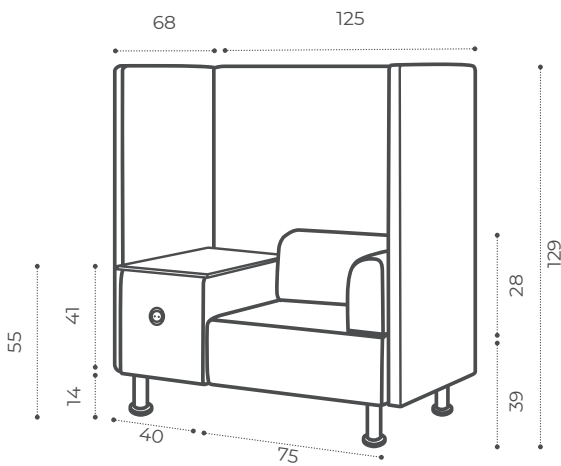


1806-4-5



1806-4-6

Medidas / Sizes (cm)



Acabados - Tapizado / Finishes - Upholstery
 Ausführungen - Polsterung / Finitions - Rembourrage

	Ref.	cm (embalaje / packaging)	kg / m ³ (embalaje / packaging)
● ● STOCK	1806-4-1	120x72x60 144x119x13	68.60 kg / 0.748 m ³
● ●	1806-4-2	120x72x60 144x119x13	68.60 kg / 0.748 m ³
● ●	1806-4-3	120x72x60 144x119x13	68.60 kg / 0.748 m ³
● ●	1806-4-4	120x72x60 144x119x13	68.60 kg / 0.748 m ³
● ●	1806-4-5	120x72x60 144x119x13	68.60 kg / 0.748 m ³
● ●	1806-4-6	120x72x60 144x119x13	68.60 kg / 0.748 m ³



Rocada Spain
rocada@rocada.com
www.rocada.com

Rocada Deutschland GmbH
info@rocada.de
www.rocada.de

Rocada Japan
info@rocada.co.jp
rocadajp.base.shop



Distribuido por / Distributed by / Vertrieben von / Distribué par:

