

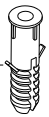
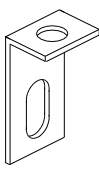
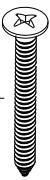

Porcelain Whiteboard

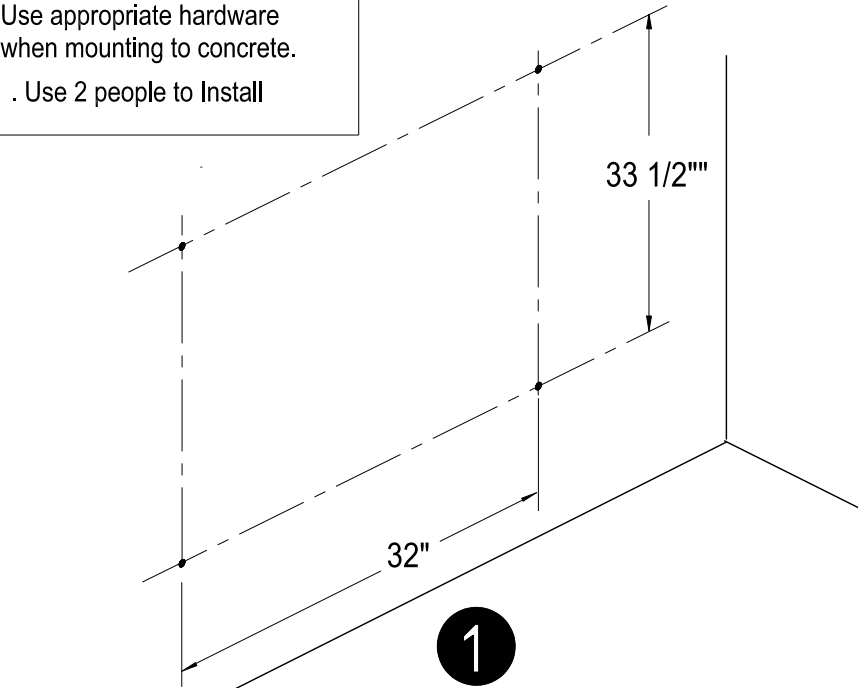
ASSEMBLY INSTRUCTION

Model 695477 (48" W X 36" H)

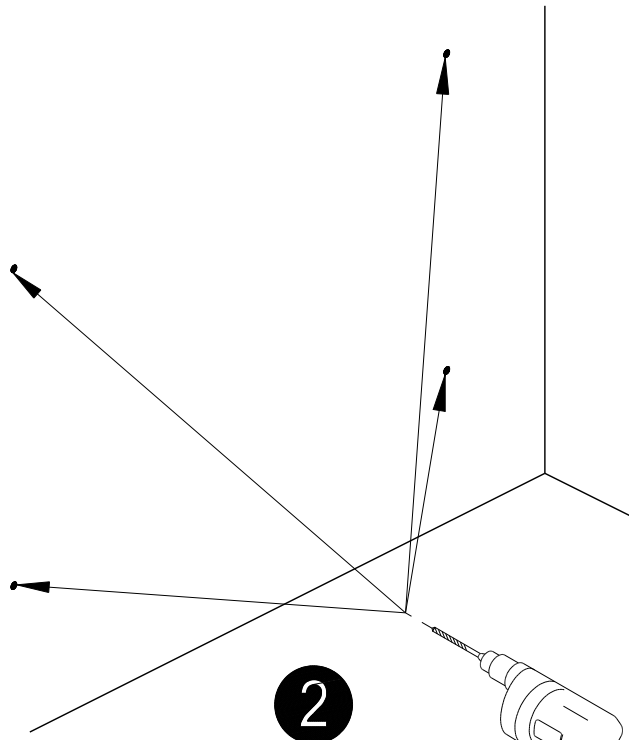
NOTE:

- . Use appropriate hardware when mounting to concrete.
- . Use 2 people to Install

CONTENTS		
REF.	QTY.	DESCRIPTION
1	1	Whiteboard
H1	4	Plastic Insert 
H2	4	Wall Bracket 
H3	4	#14 . Phillips Pan Head Screw 1 1/4" Lg. 
H4	4	#12 Phillips Pan Head Screw 1" Lg. 

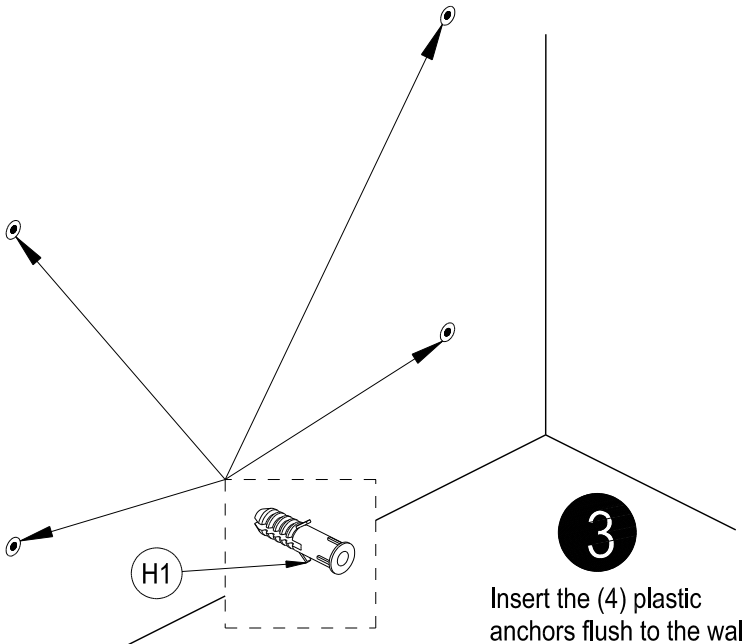


Determine the mounting location on the wall and mark hole locations using the assigned dimensions.

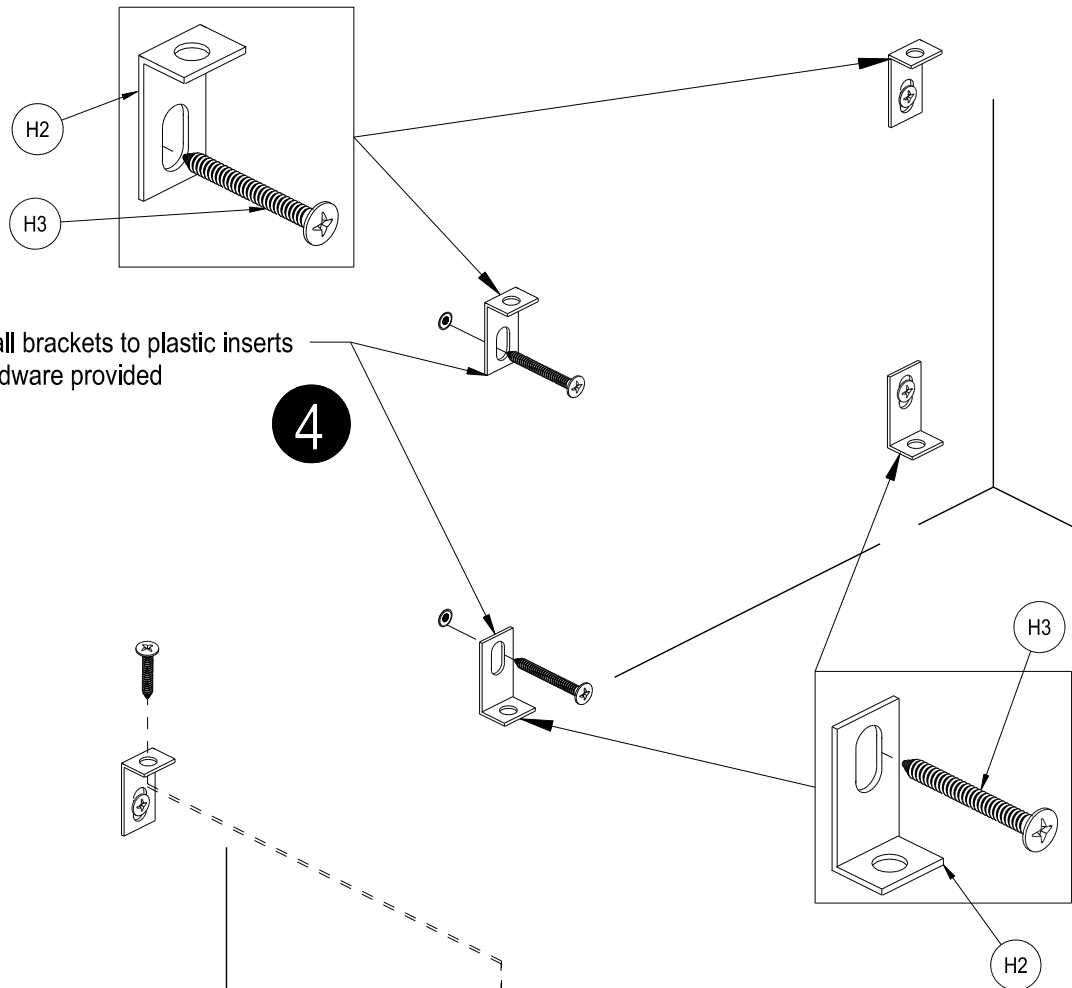


Use a 9/32" drill bit and drill (4) holes 1 1/2" deep.

Power drill & bit NOT INCLUDED

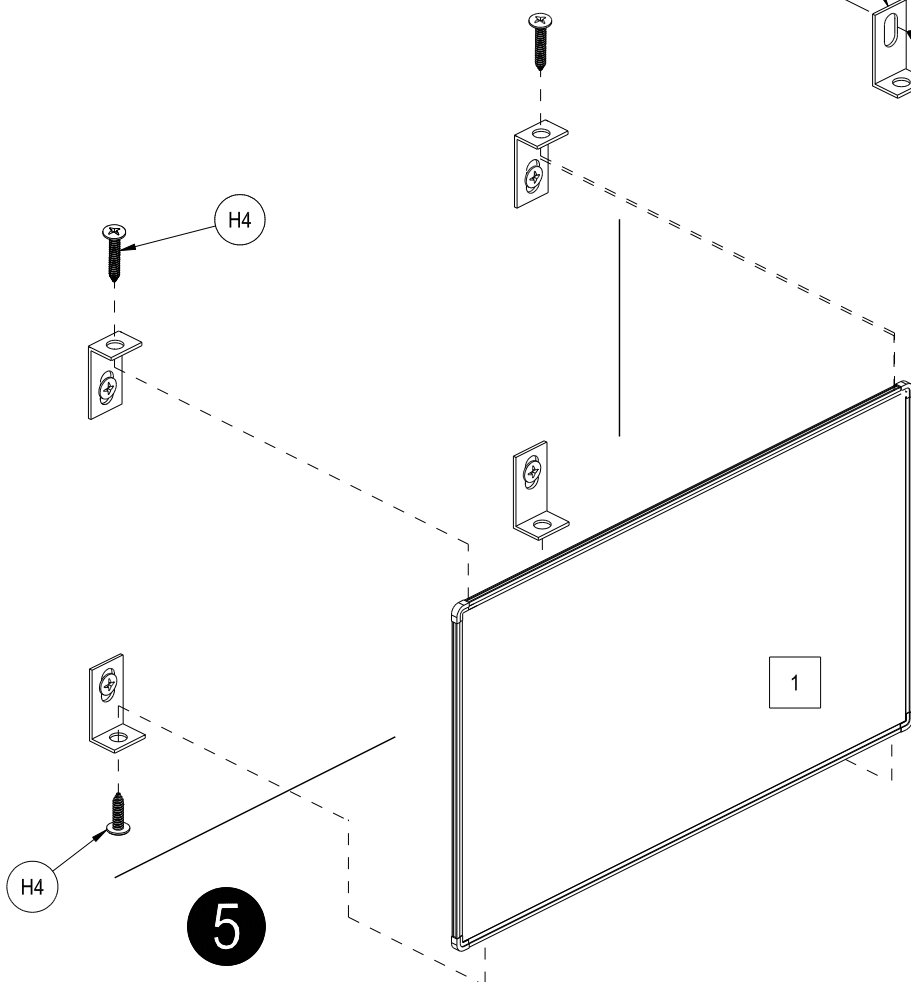


Insert the (4) plastic anchors flush to the wall.



Attach wall brackets to plastic inserts using hardware provided

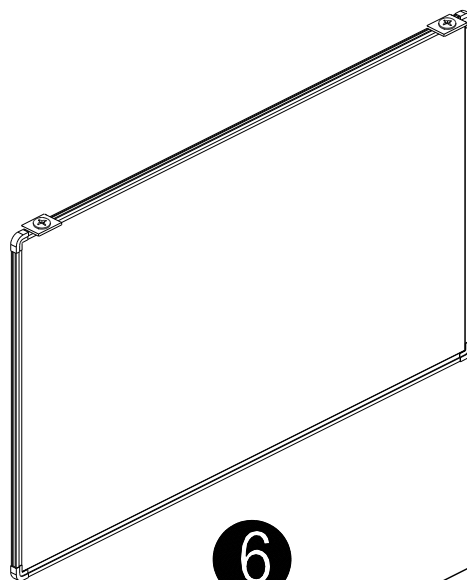
4



Align Whiteboard to brackets and attach with hardware provided

5

It may be necessary to drill pilot holes before attaching whiteboard



6


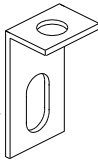
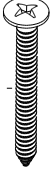
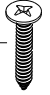
Pizarra de Porcelana

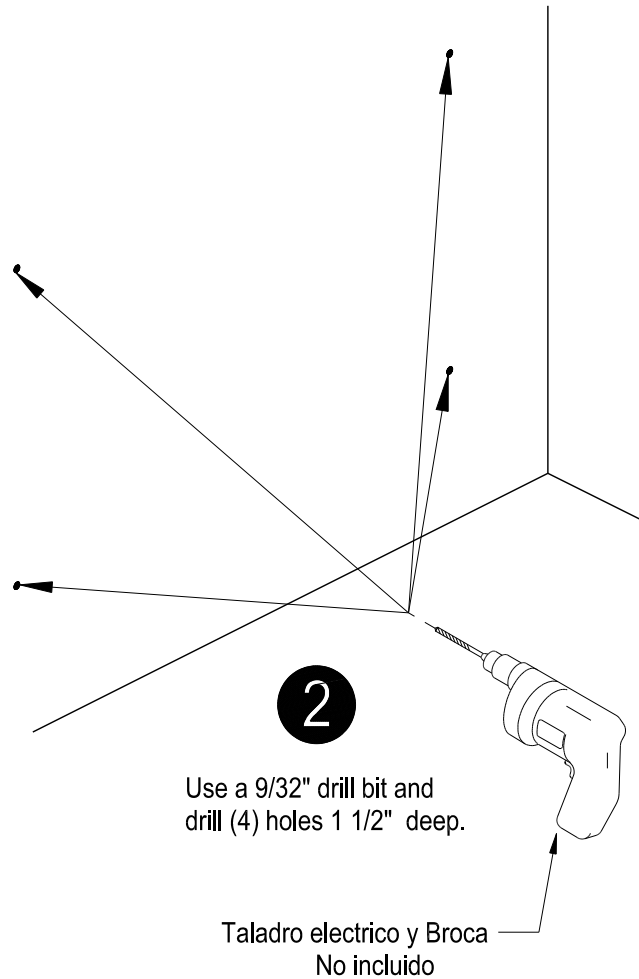
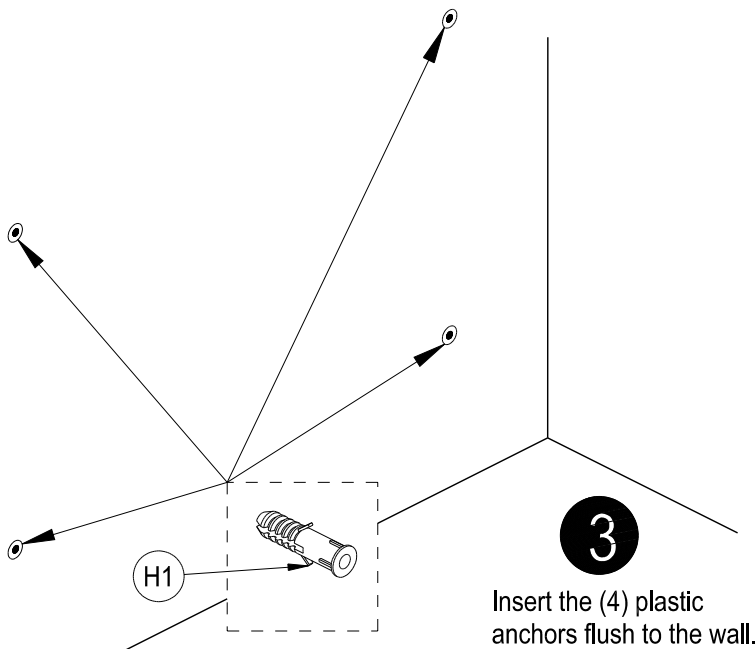
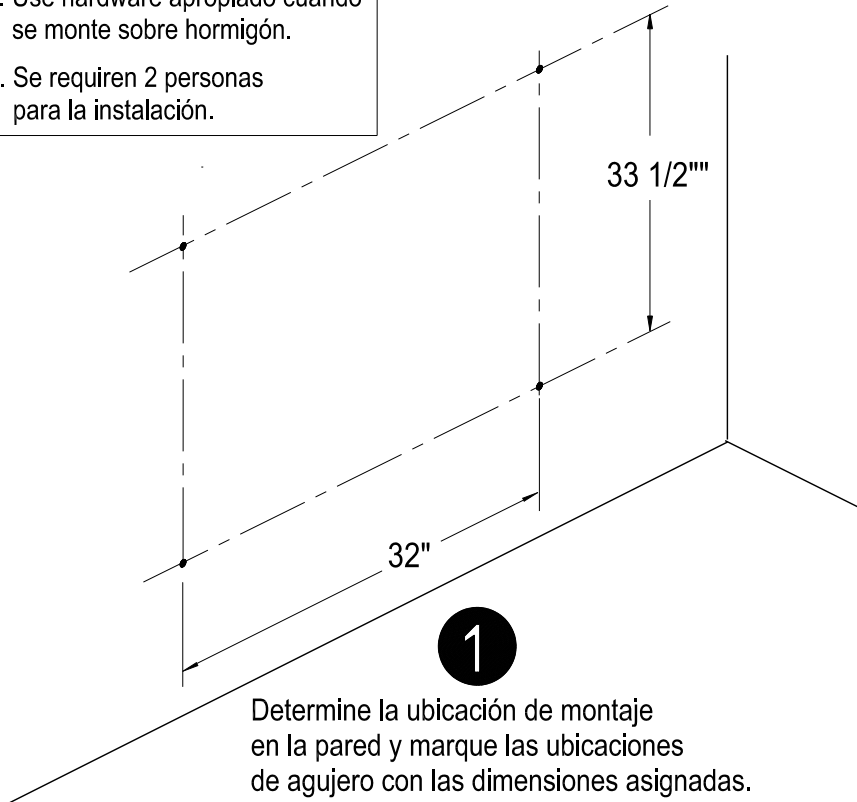
INSTRUCCIÓN DE ENSAMBLAJE

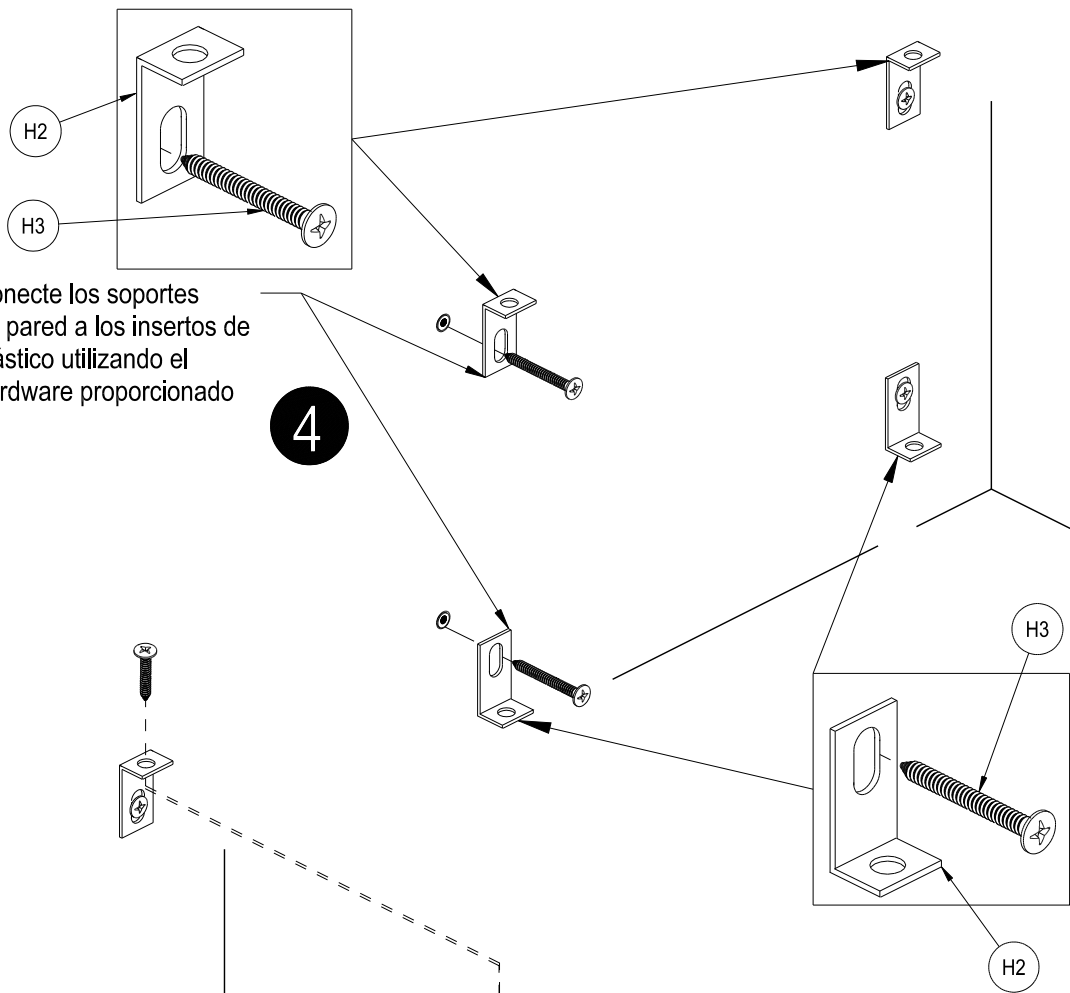
Modelo 695477 (48" W X 36" H)

NOTA:

- Use hardware apropiado cuando se monte sobre hormigón.
- Se requieren 2 personas para la instalación.

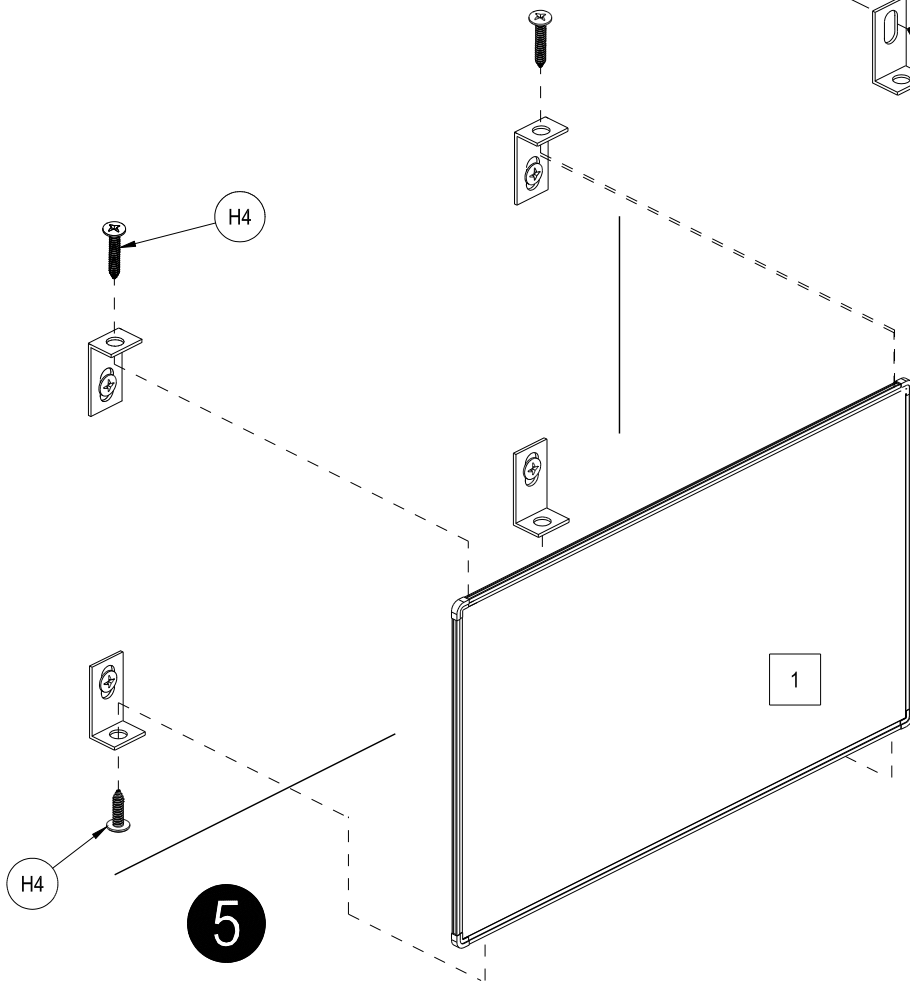
CONTENIDO		
REF.	CANT.	DESCRIPCIÓN
1	1	TABLERO
H1	4	Taquete de Plástico 
H2	4	Ménsula de Pared 
H3	4	Tornillo Philips de Cabeza Truncocónica #14 1-1/4" Lg. 
H4	4	Tornillo Philips de Cabeza Truncocónica #12 1" Lg. 





Conecte los soportes de pared a los insertos de plástico utilizando el hardware proporcionado

4

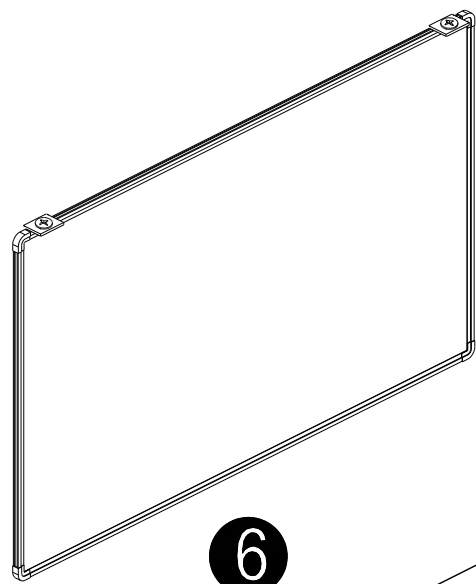


Alinear la pizarra blanca con los soportes y ajuste con el hardware proporcionado

5

Nota:

Puedes ser necesario perforar agujeros piloto antes de fijar la pizarra



6