



GLOBAL INDUSTRIAL™

We can supply that.®

User's manual

Manual del usuario

Manuel de l'utilisateur

Customer Service
US: 1-800-645-2986

Servicio de atención al Cliente
US: 1-800-645-2986

Service à la clientèle
Canada: 888-645-2986

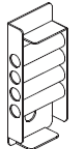







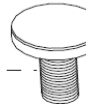
Magnetic Glass Whiteboard

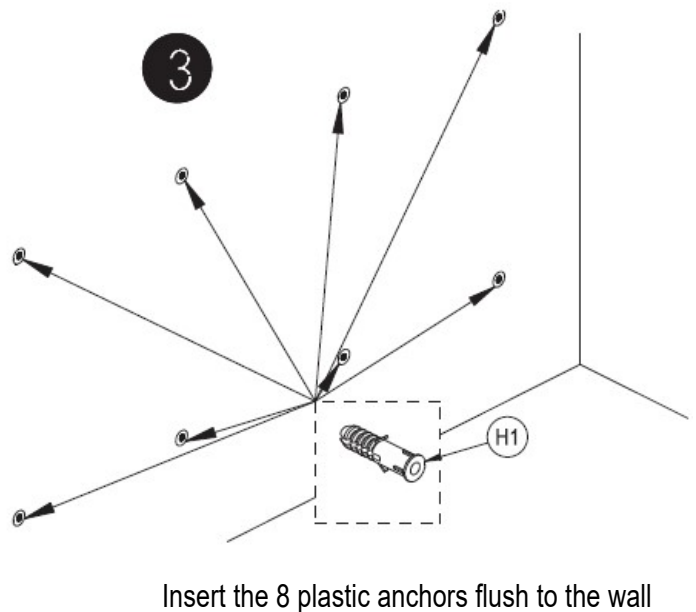
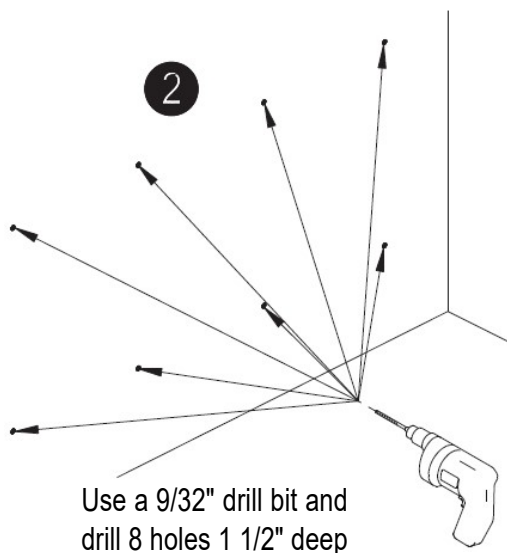
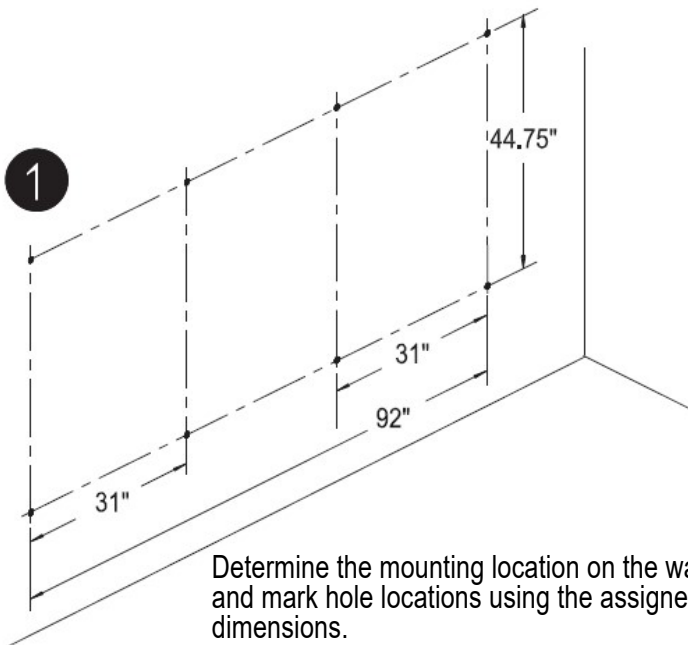
Models: 695652, 695469, 695703, 695707, 695711, 695699

NOTE:

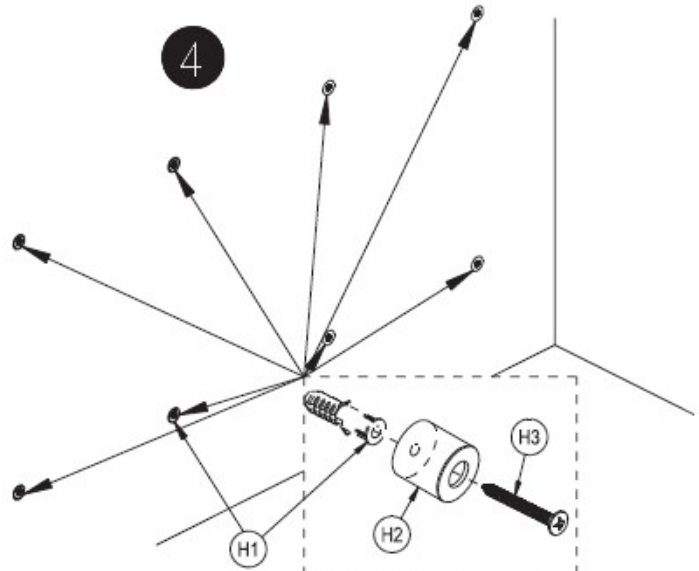
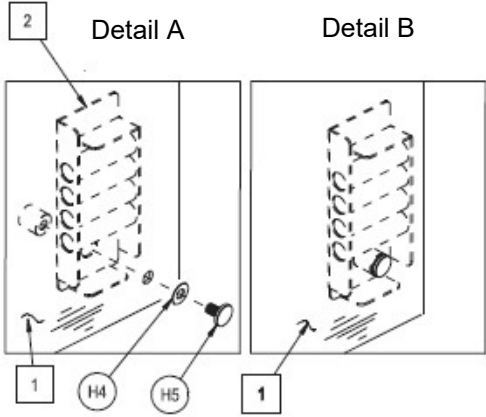
Use appropriate hardware when mounting to concrete

Use 2 or 3 people to install

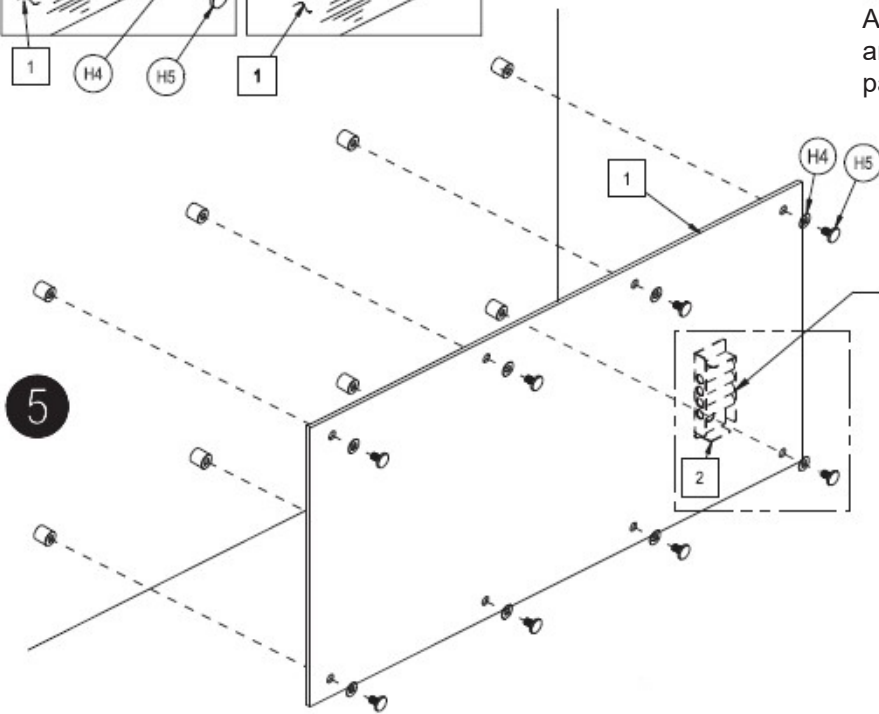
CONTENTS		
REF.	QTY.	DESCRIPTION
1	1	Glassboard 
2	1	Concealed Tray 
4	4	Magnet 
1	1	Magnetic Eraser Cloth 
H1	8	Plastic Anchor 
H2	8	Wall Bracket 
H3	8	#6 Phillips Pan Head Screw 1 1/2" Ig. 
H4	8	Rubber Washer 
H5	8	Bracket Insert 



Magnetic Glass Whiteboards



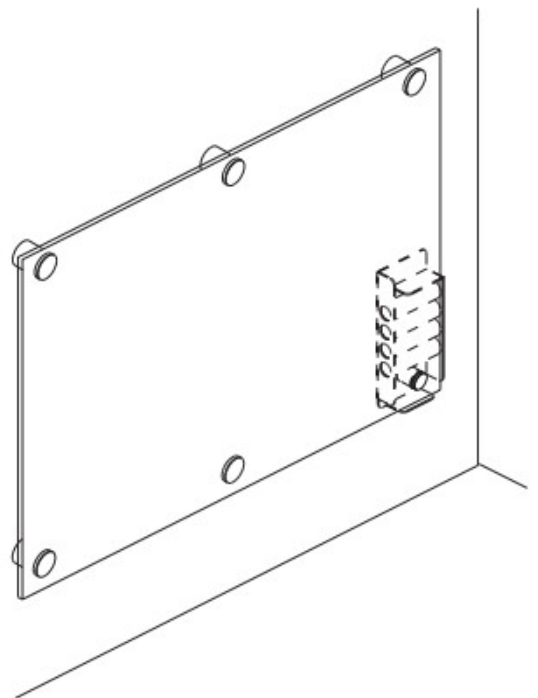
Attach wall brackets to plastic anchors using the 8 phillips pan head screws provided



Insert concealed tray behind glassboard at bottom right corner before securing the last thumb screw. (See detail A and B)

Attach glass board to wall bracket as shown.

6

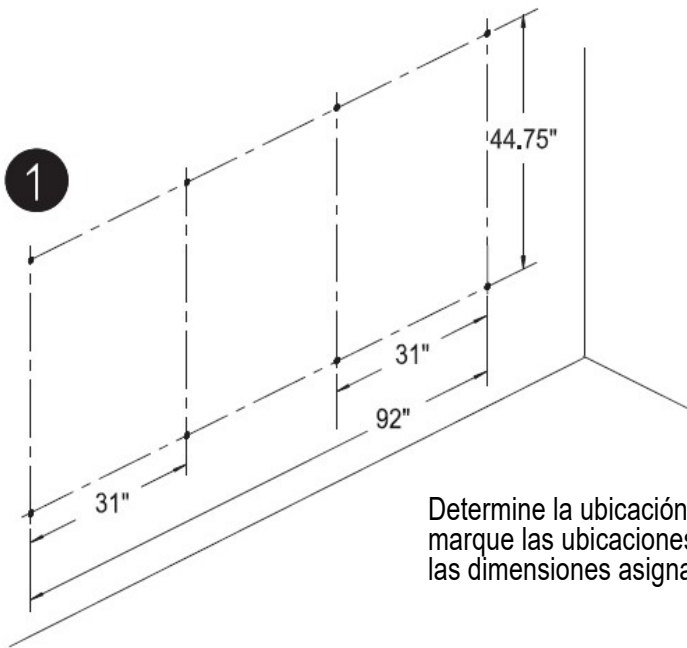


Magnetic Glass Whiteboards

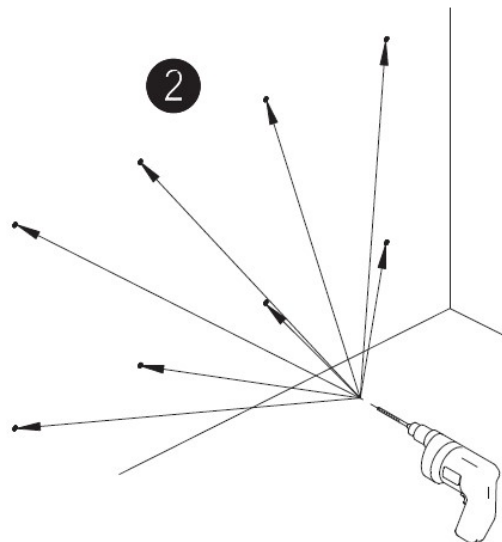
NOTA:

Utilice el hardware adecuado cuando lo monte en concreto

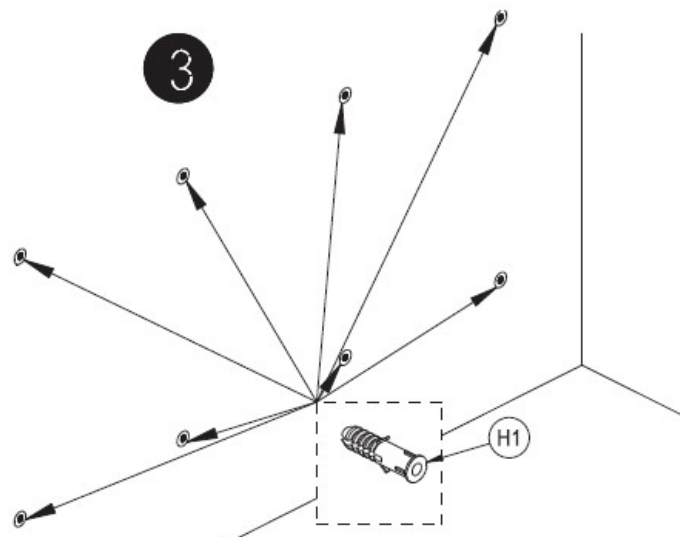
Use 2 o 3 personas para instalar



Determine la ubicación de montaje en la pared y marque las ubicaciones de los orificios utilizando las dimensiones asignadas.

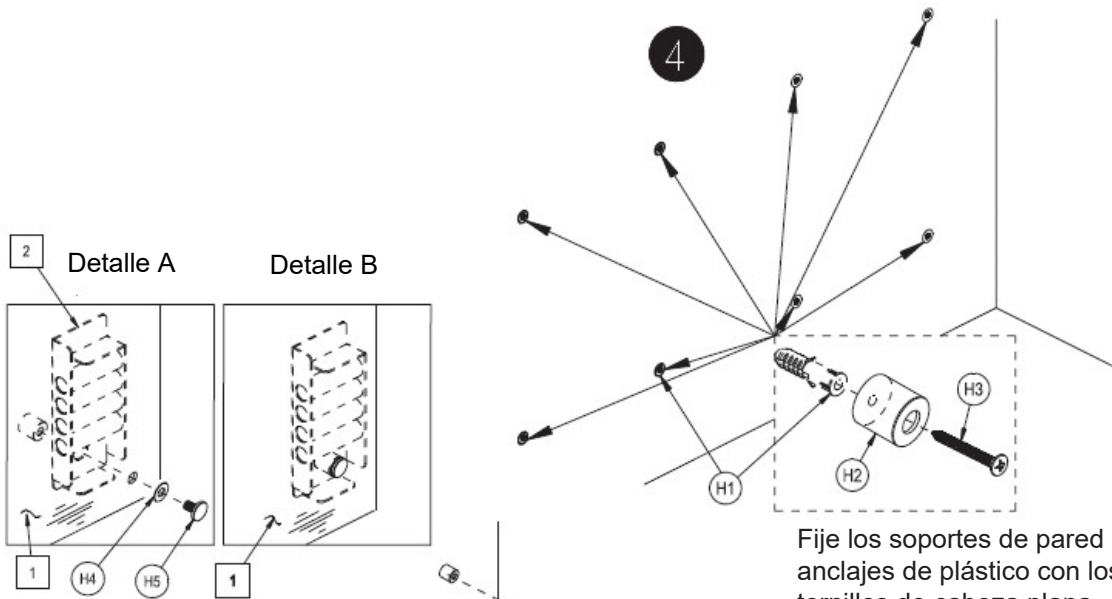


Use una broca de 9/32" y taladre 6 agujeros de 1 1/2" de profundidad

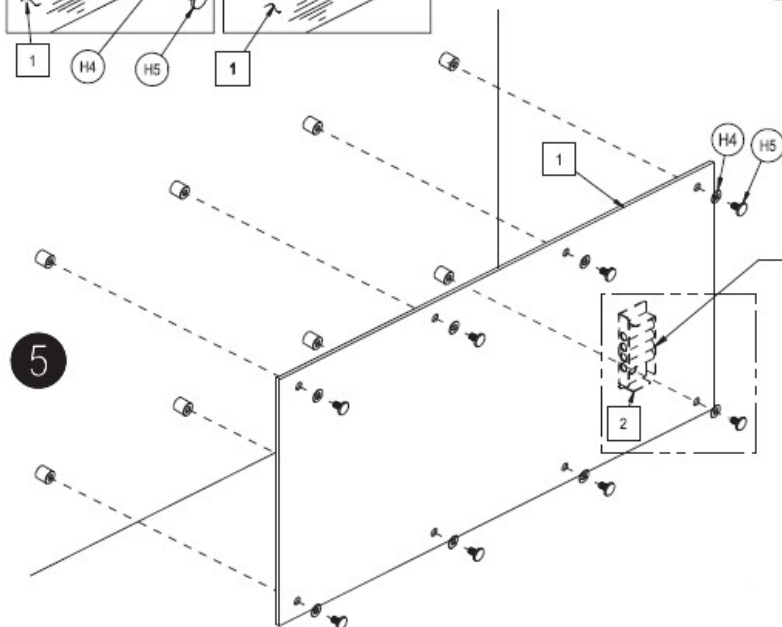


Inserte los 6 anclajes de plástico a ras de la pared

Magnetic Glass Whiteboards



Fije los soportes de pared a los anclajes de plástico con los 6 tornillos de cabeza plana Phillips provistos



Inserte la bandeja oculta detrás de la placa de vidrio en la esquina inferior derecha antes de asegurar el último tornillo de mariposa. (Ver detalle A y B)

Fije el tablero de vidrio al soporte de pared como se muestra.

6

