



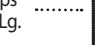



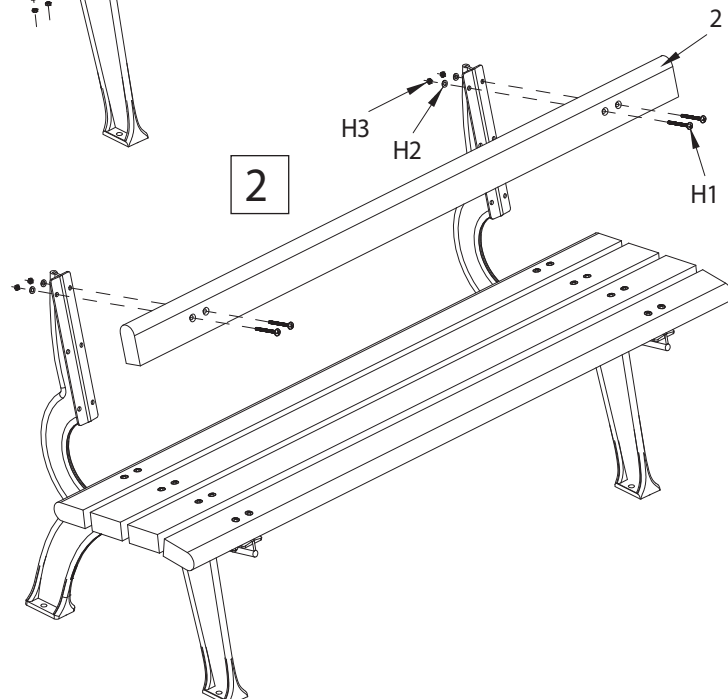
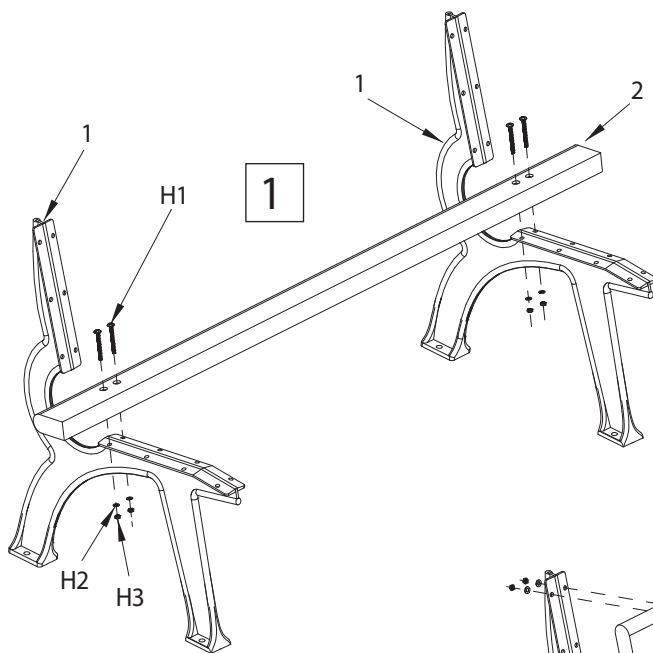
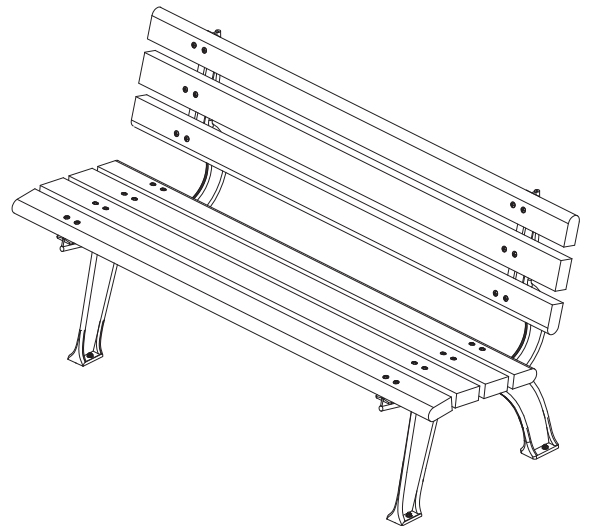


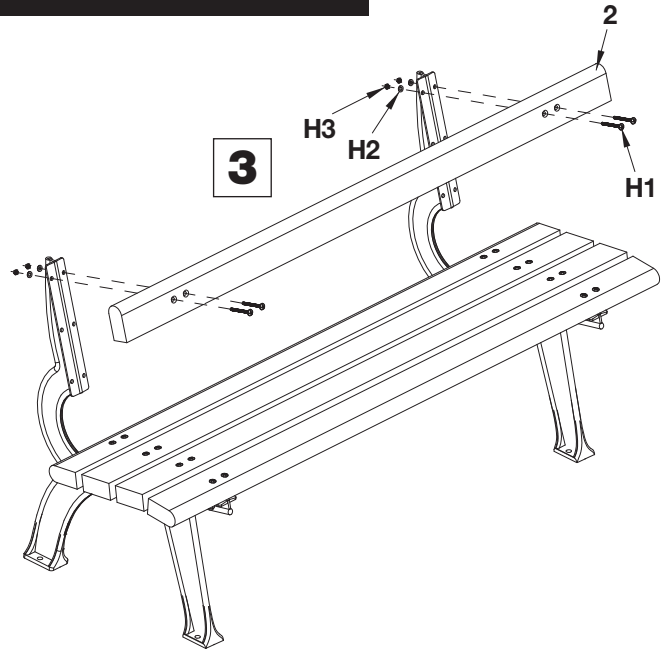
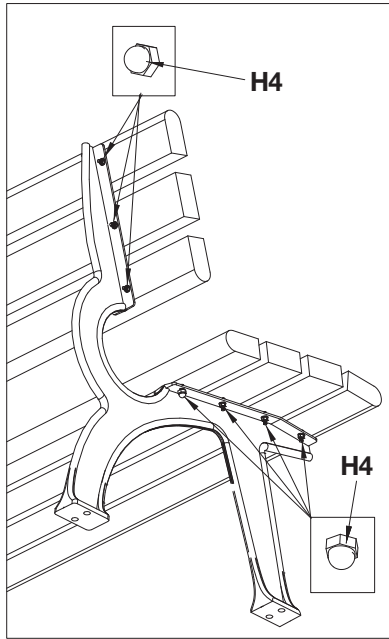
Assembly Instructions	Instrucciones de Ensamblaje	Directives d'assemblage
Customer Service US: 1-800-645-2986	Servicio de atención al Cliente México: 01.800.681.6940	Service à la clientèle Canada: 888-645-2986

# 48 Inch Park Bench With Backrest Model 240125GY

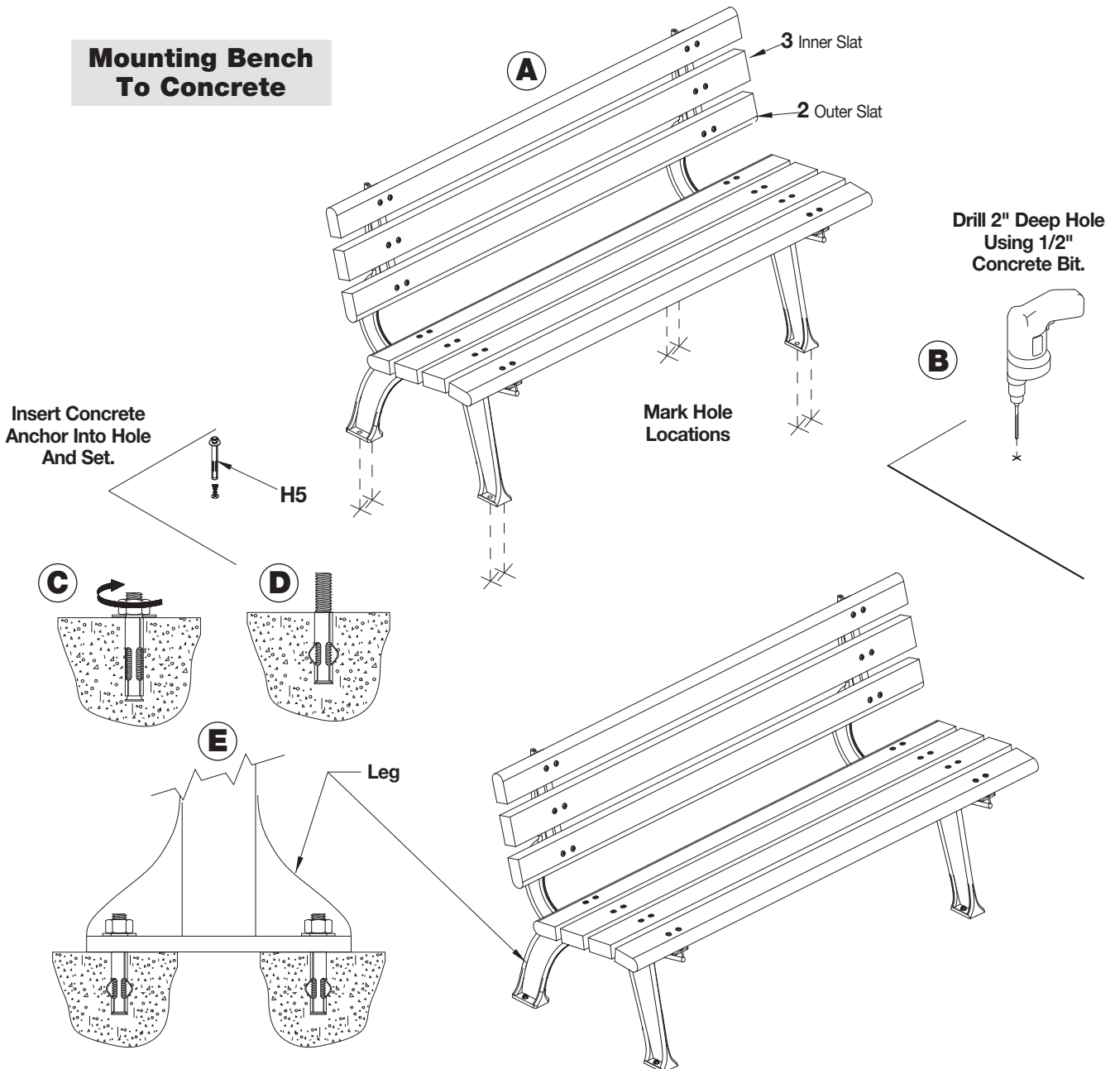
CONTENTS					
Ref.	Qty.	Description	Ref.	Qty.	Description
1	2	Leg 	H3	28	M6 Hex Nut 
2	4	Outer Slat 	H4	28	Cap Nut 
3	3	Inner Slat 	H5	8	Expansion Bolt Set 
H1	28	M6 Oval Phillips Head x 2.125 Lg. 			
H2	28	Plain Washer 			



# 48 Inch Park Bench With Backrest





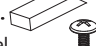

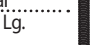



## Mounting Bench To Concrete

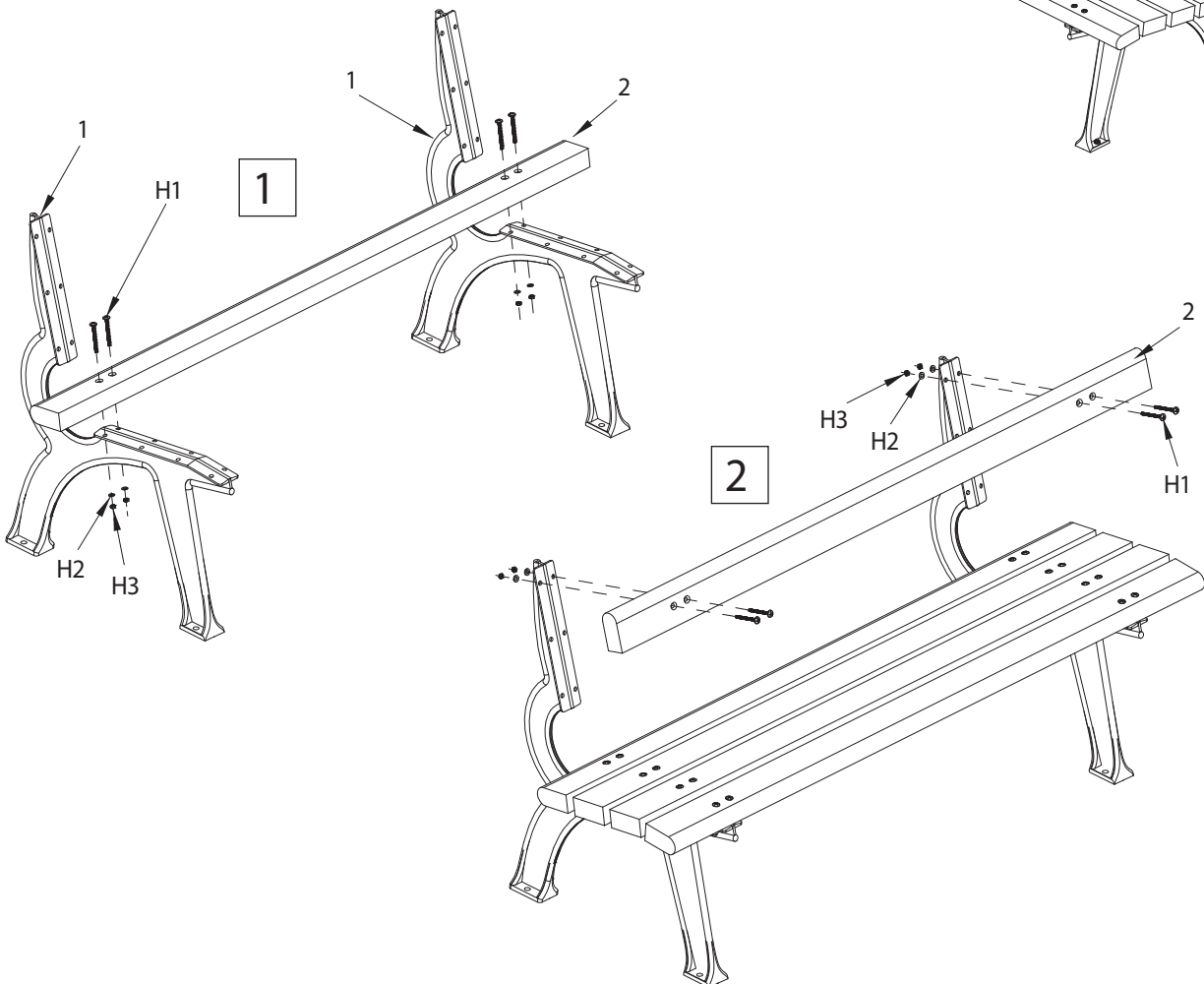
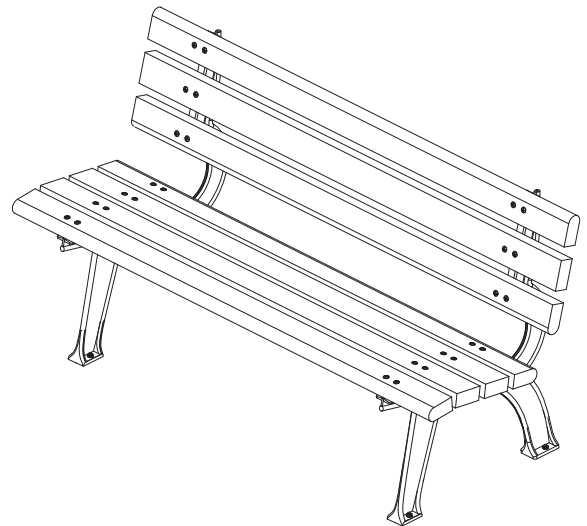


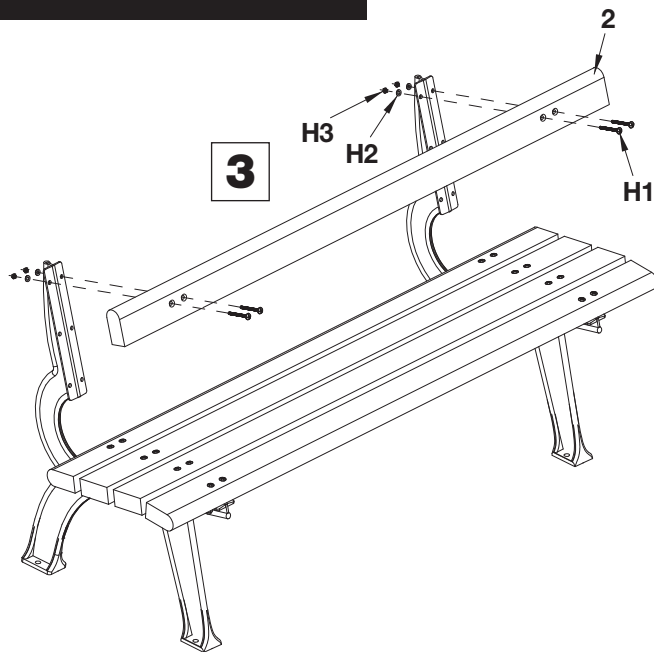
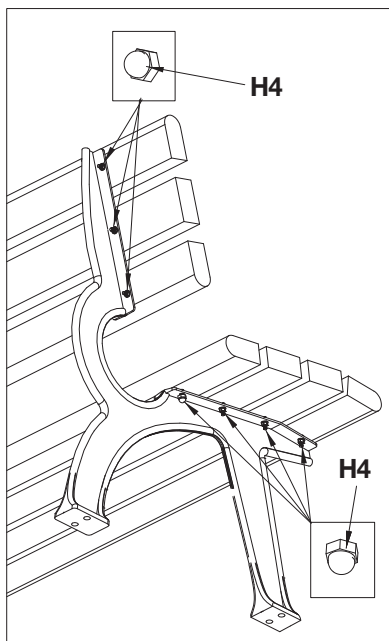
Assembly Instructions	Instrucciones de Ensamblaje	Directives d'assemblage
Customer Service US: 1-800-645-2986	Servicio de atención al Cliente México: 01.800.681.6940	Service à la clientèle Canada: 888-645-2986

# Banco De Parque Con Respaldo De 48 Pulgadas Modelo 240125GY

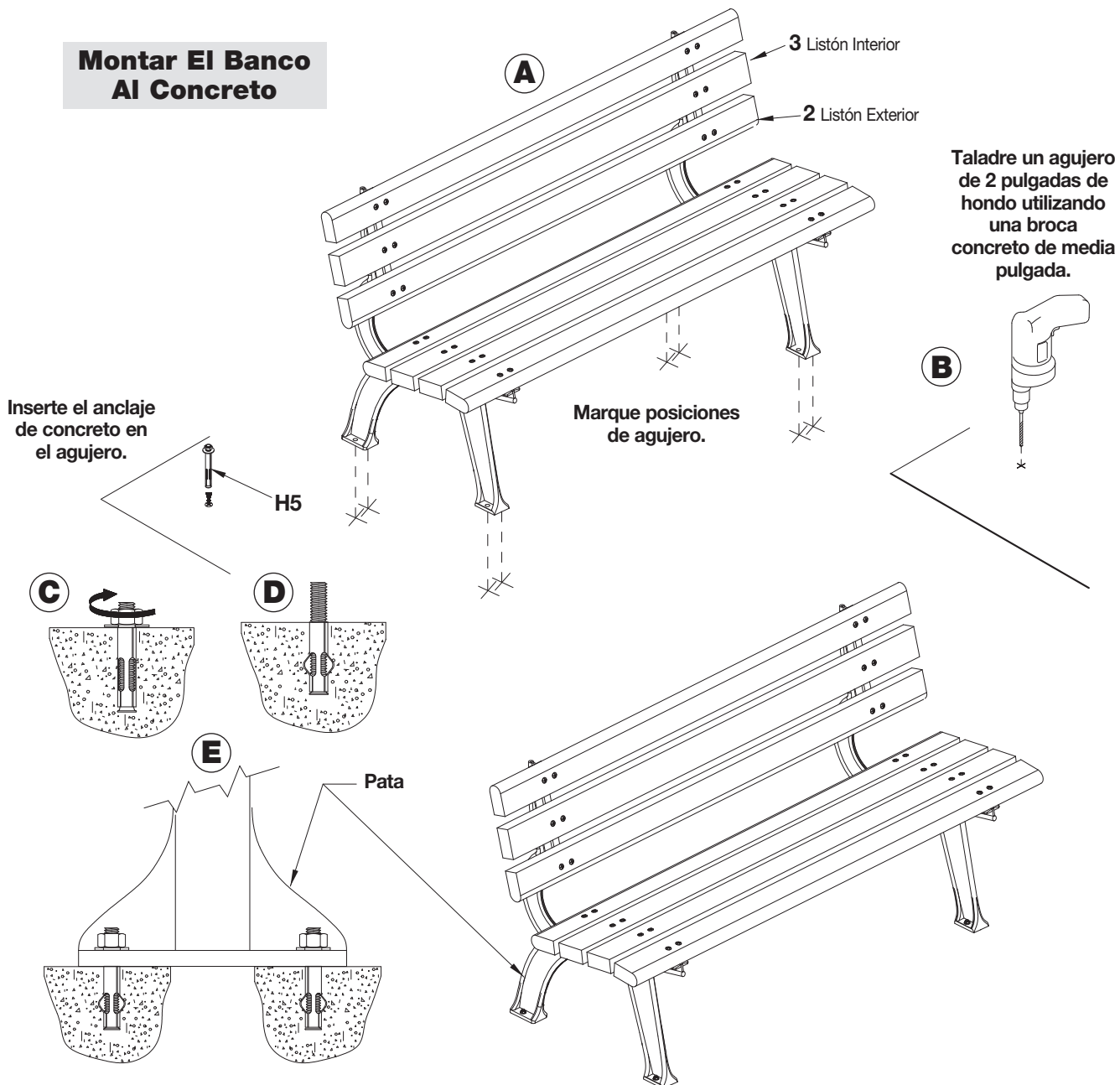
## CONTENIDO

Ref.	Cant.	Descripción	Ref.	Cant.	Descripción
1	2	Pata 	H3	28	Tuerca Hexagonal M6 
2	4	Listón Interior 	H4	28	Tuerca 
3	3	Listón Exterior 	H5	8	Juego De Tornillos De Expansion 
H1	28	Tornillo Cabeza Oval Con Phillips x 2.125 Lg. 			
H2	28	Arandela Plana 			





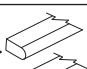



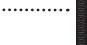



## Montar El Banco Al Concreto

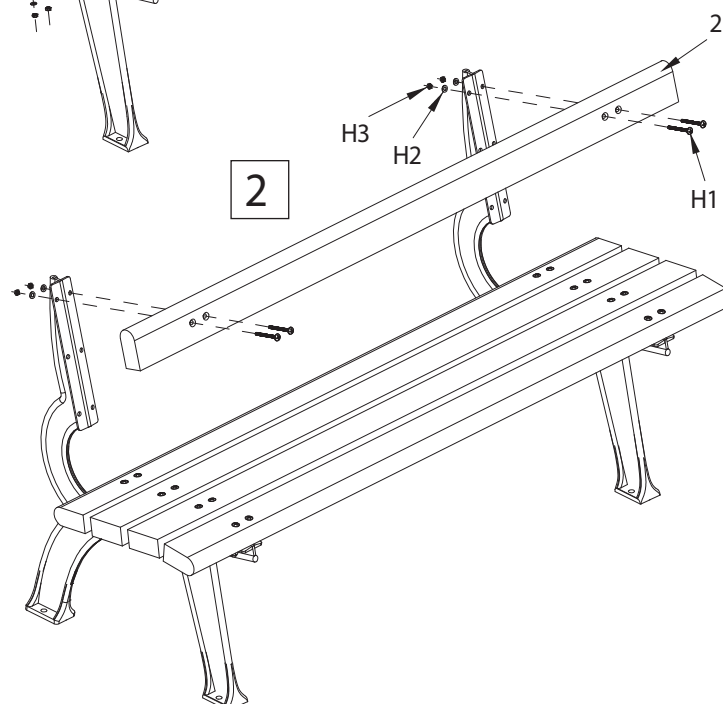
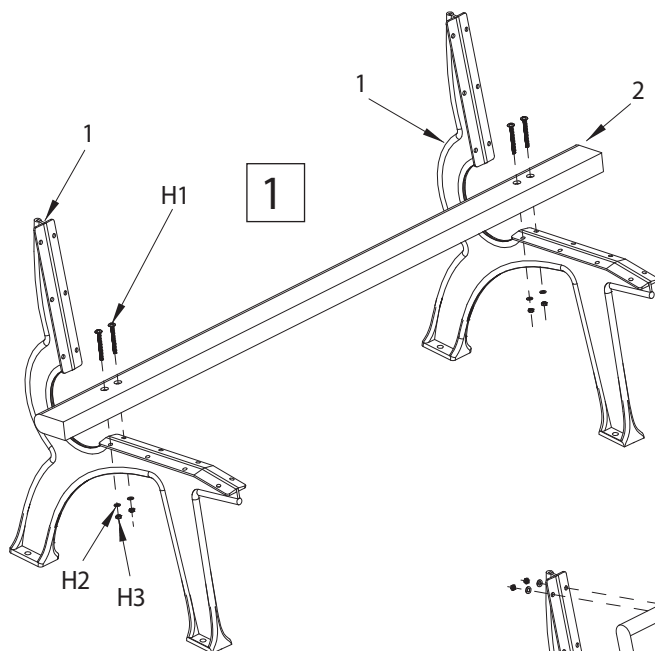
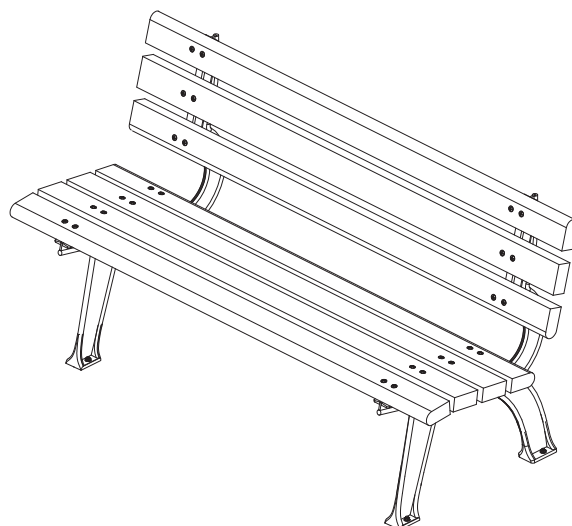


Assembly Instructions	Instrucciones de Ensamblaje	Directives d'assemblage
Customer Service US: 1-800-645-2986	Servicio de atención al Cliente México: 01.800.681.6940	Service à la clientèle Canada: 888-645-2986

# 48 pouces banc de parc avec dossier Modèle 240125GY

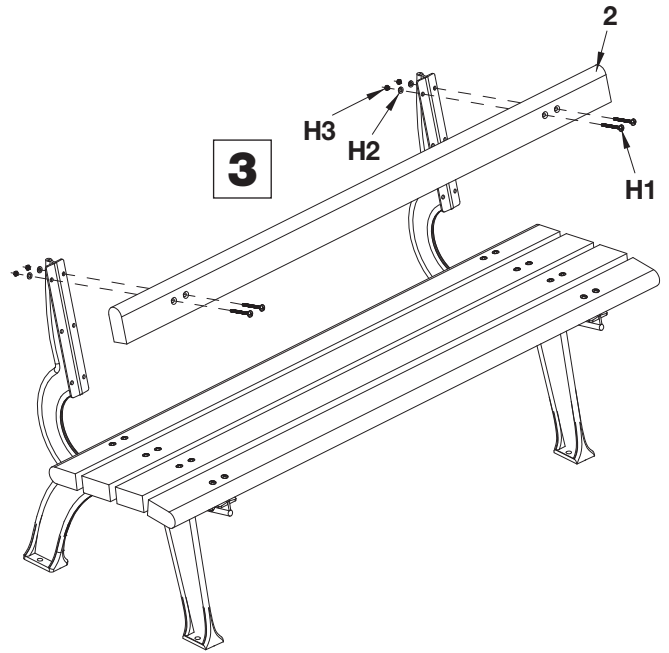
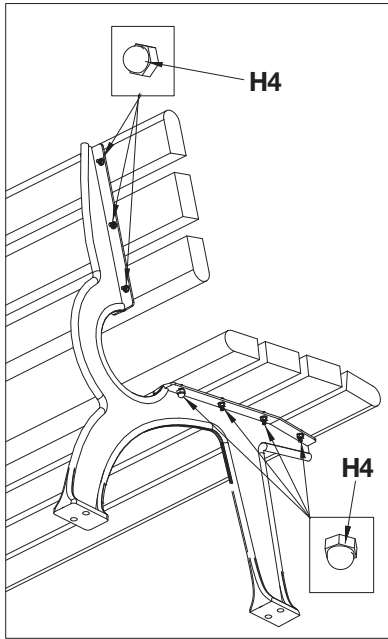
## CONTENU

Réf.	Qté.	Description	Réf.	Qté.	Description
1	2	Patte 	H3	28	Écrou hexagonal M6 
2	4	Lamelle extérieure 	H4	28	Écrou borgne 
3	3	Lamelle intérieure 	H5	8	Jeu de boulons d'expansion 
H1	28	M6 ovale à tête Phillips x 2,125 			
H2	28	Arandela Plana 			



# 48 pouces banc de parc avec dossier

Directives  
d'assemblage

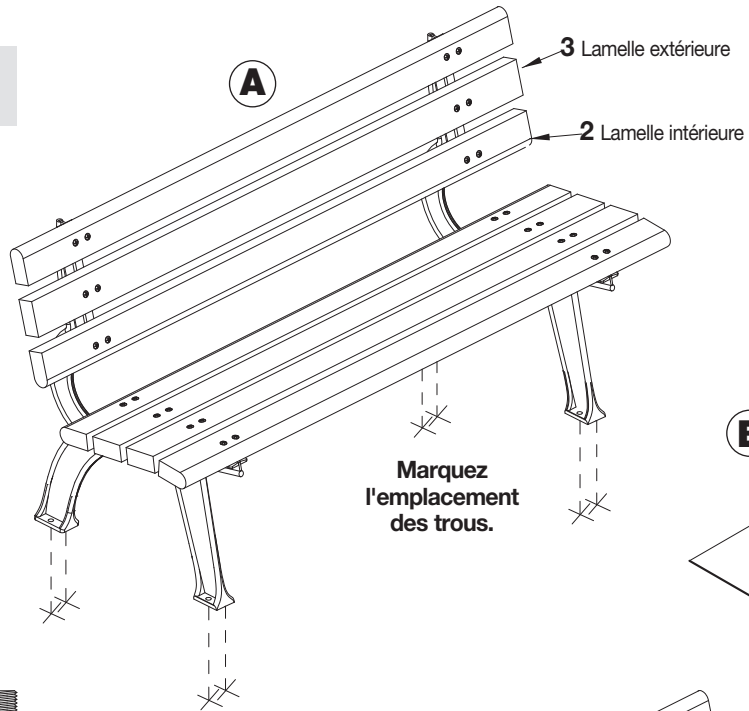


## Fixer le banc au béton

Insérez les ancrages  
à béton dans le trou  
puis fixez.

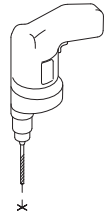


A

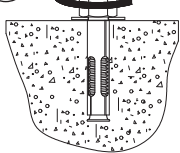


Percez un trou  
d'une profondeur  
de 5 cm (2 po) à  
l'aide d'un foret à  
béton de 1/2 po.

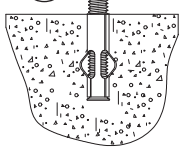
B



C



D



E

