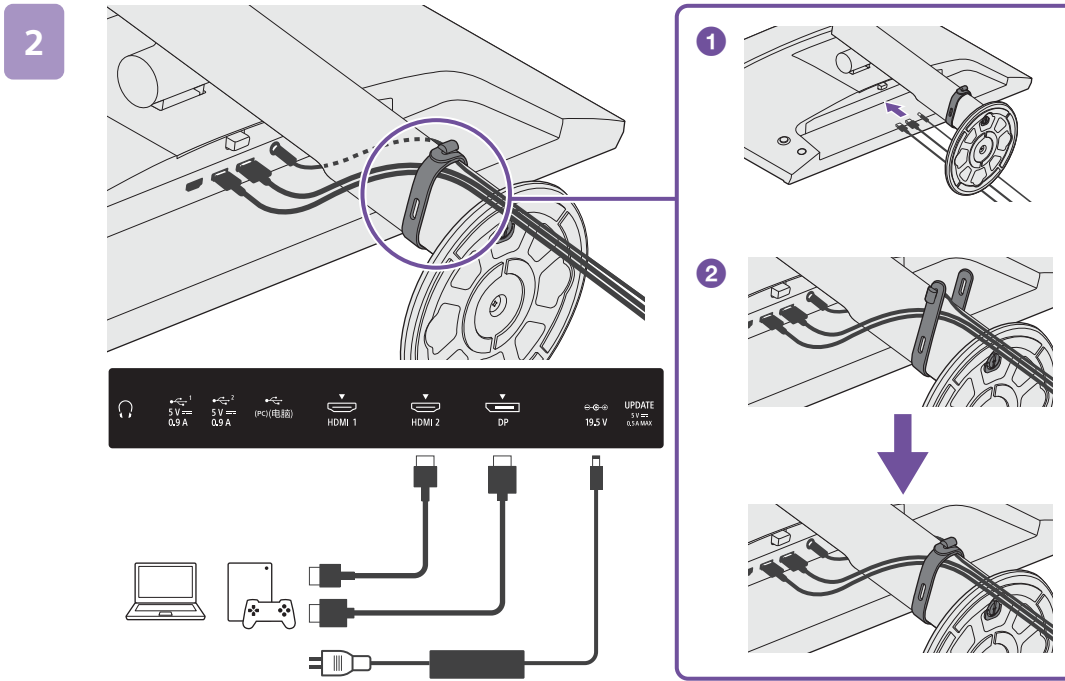
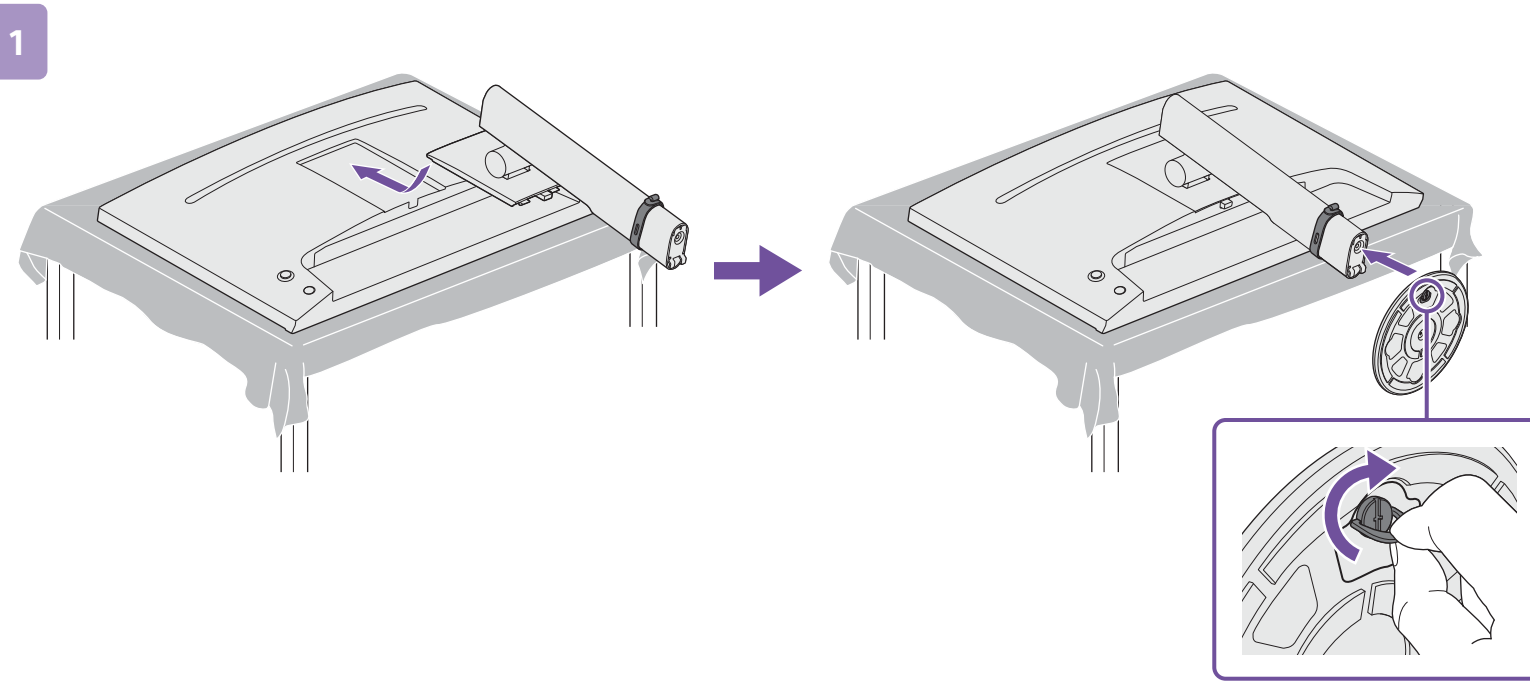
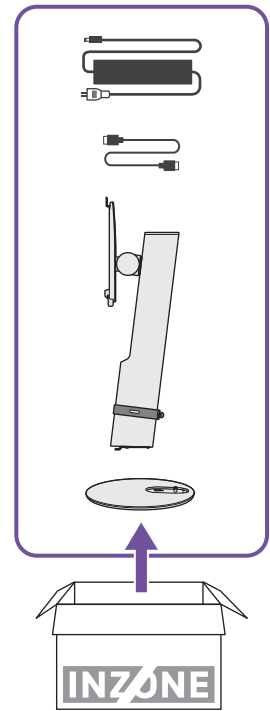
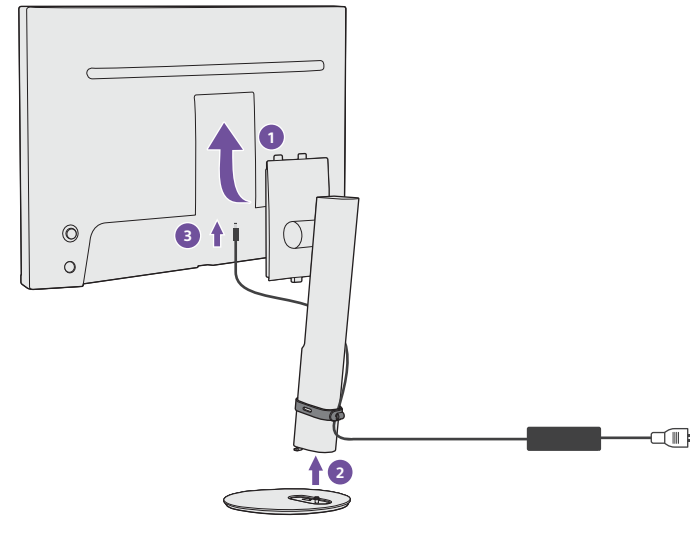
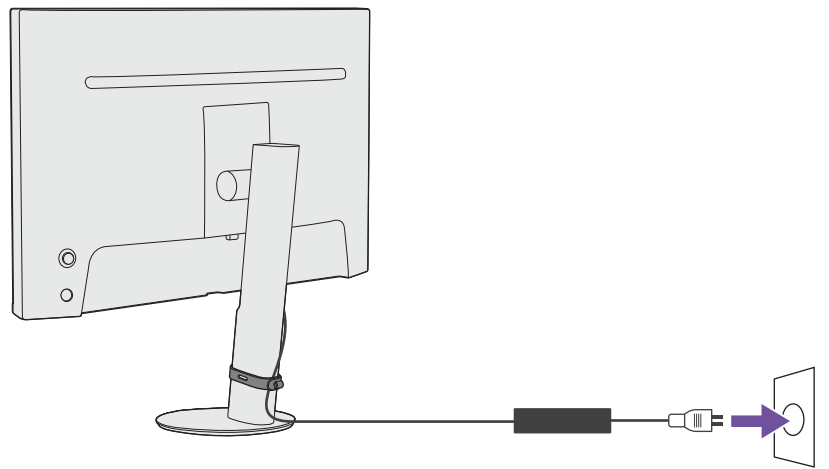


Setup Guide
 Manuel de configuration
 设定指南

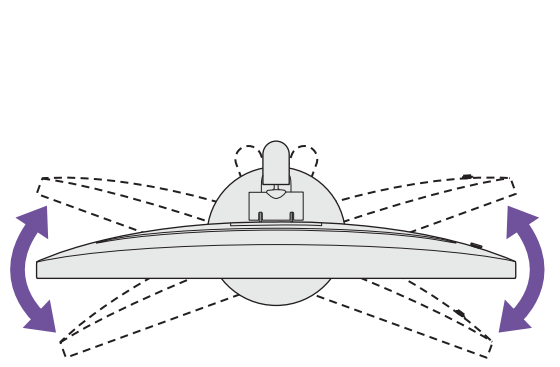
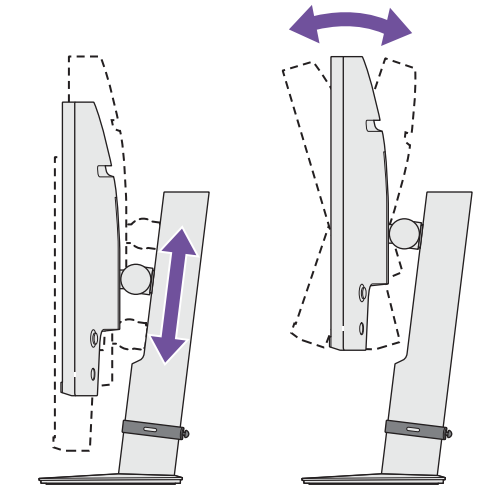
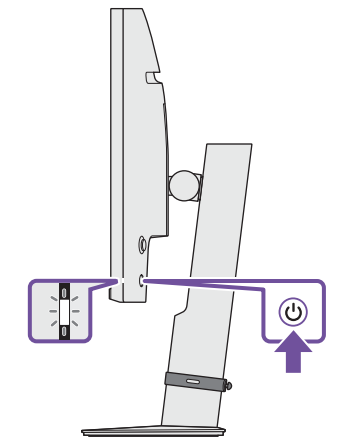
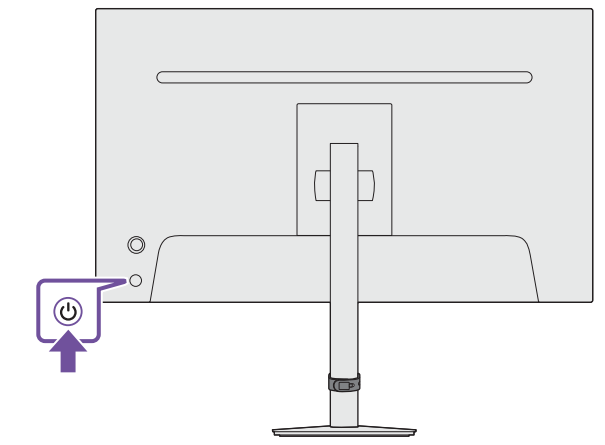
Setup Guide / セットアップガイド / 安装指南 / دليل الإعداد / Guía de configuración / Guide d'installation / Installatiehandleiding / Einrichtungshandbuch / Guia de configuração / Guida di installazione / Startguide / Installationsvejledning / Asetusopas / Innstillingsveiledning / Przewodnik ustawień / Průvodce nastavením / Sprievodca nastavením / Beállítási útmutató / Ghid de configurare / Ръководство за настройка / Οδηγός εγκατάστασης / Seadistusjuhend / Uzsākšanas ceļvedis / Nustatymo vadovas / Priročnik za pripravo / Vodič za postavljanje / Vodič za podešavanje / מודריך הגדרה



3



4



https://rd1.sony.net/help/tv/27u9m2/h_zz/